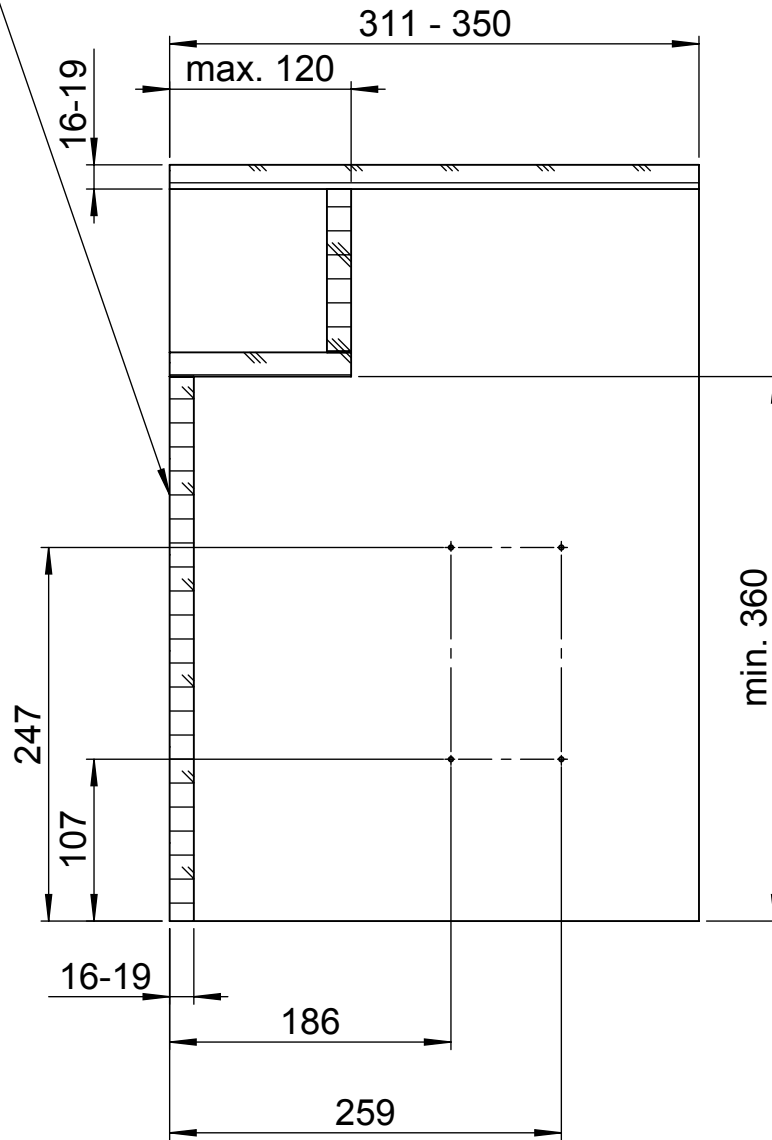


Die Blende muss für Wartungszwecke demontierbar sein!



Weitergabe sowie Vervielfältigung dieser Unterlage ist nicht gestattet. Alle Eigentums- und Urheberrechte verbleiben bei der Berbel Ablufttechnik GmbH.

Zchg. Nr. Auftraggeber

Allgemeintoleranzen
ISO 2768 - m K
ISO 13920 - B F
ISO 9013 - II A
DIN.....GT.....

Oberfläche
DIN
ISO 1302
DIN 4768

Maßstab im Original 1:5

Gewicht kg

Werkstoff

	Datum	Name
Bearb.	05.09.16	Zintel
Gepr.		
Norm		
		Format d.Orig. A4

Benennung (2. Zeile für Fremdsprache)

**Schrank
BEH 90 FLU**

Berbel Ablufttechnik GmbH
D-48432 Rheine
www.berbel.de

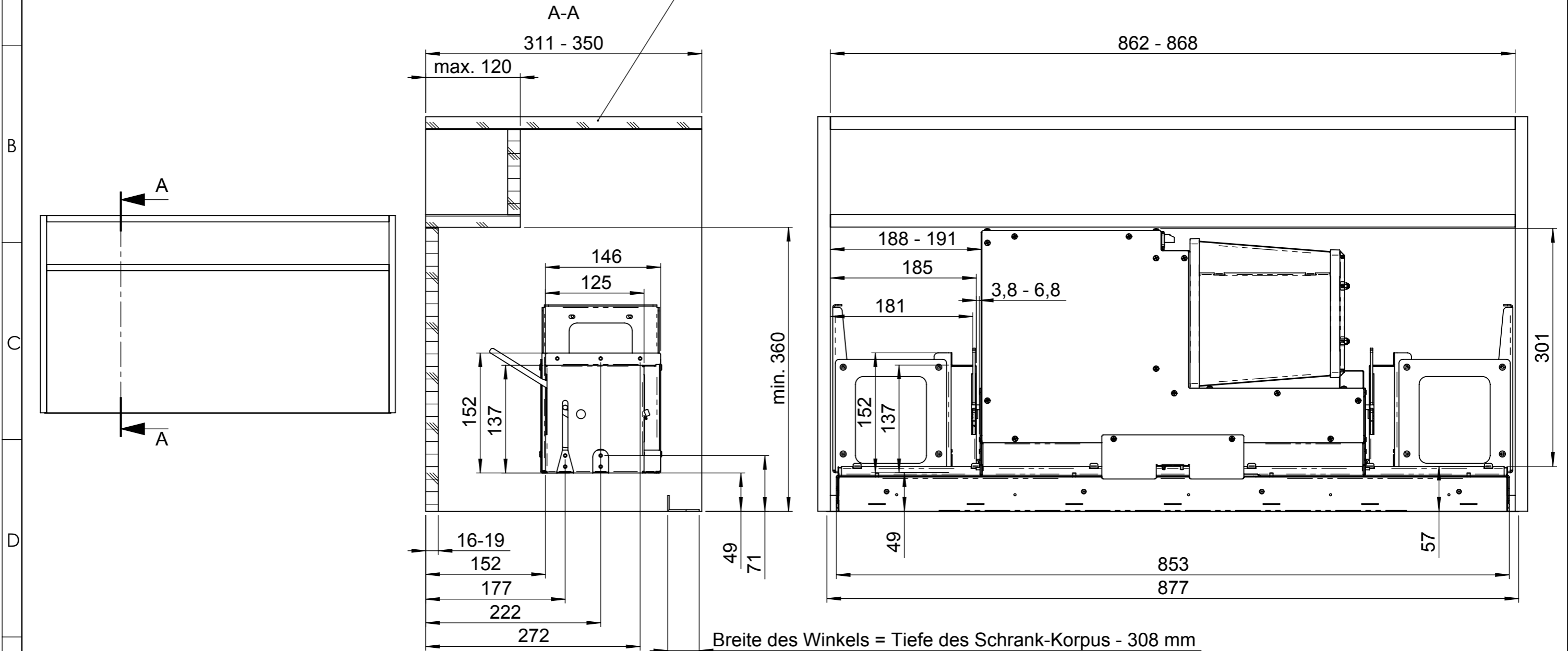
Zeichnung Nr.
2002431

Blatt
1
11 Bl.

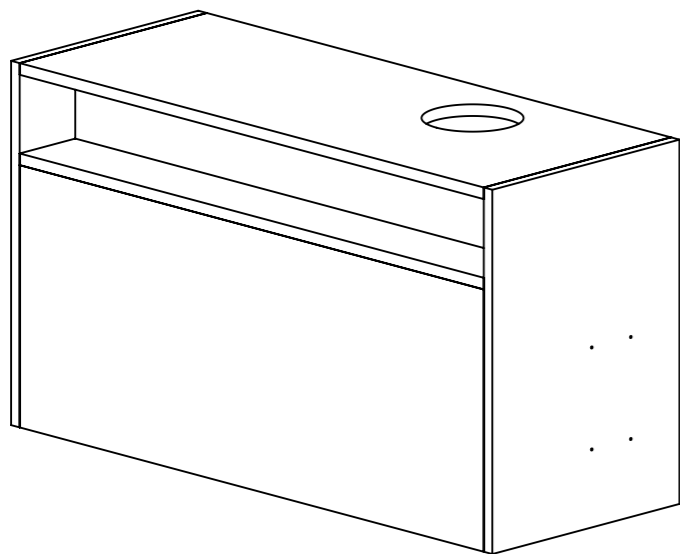
Zust.	Änderung	Datum	Name	Urspr.	Ers. für	Ers. durch

SolidWorks

Die Mindestauslassöffnung für Umluft muss 300 cm² betragen!



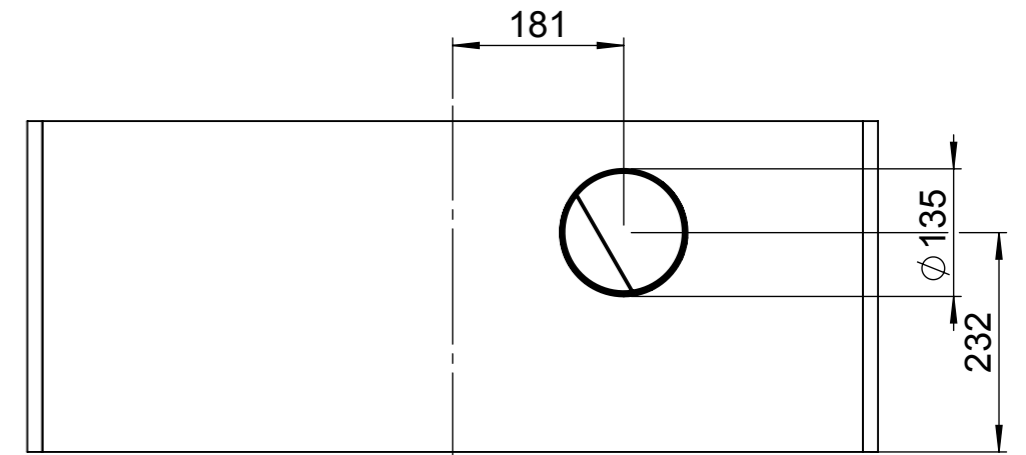
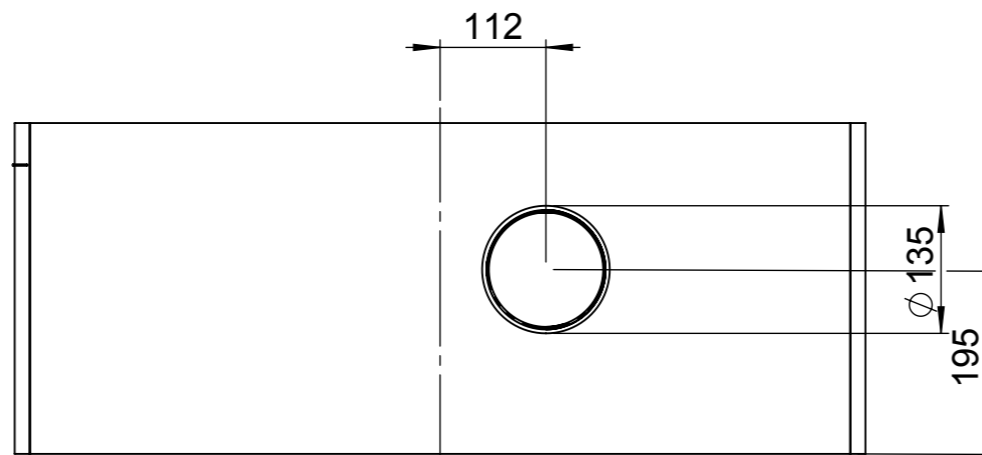
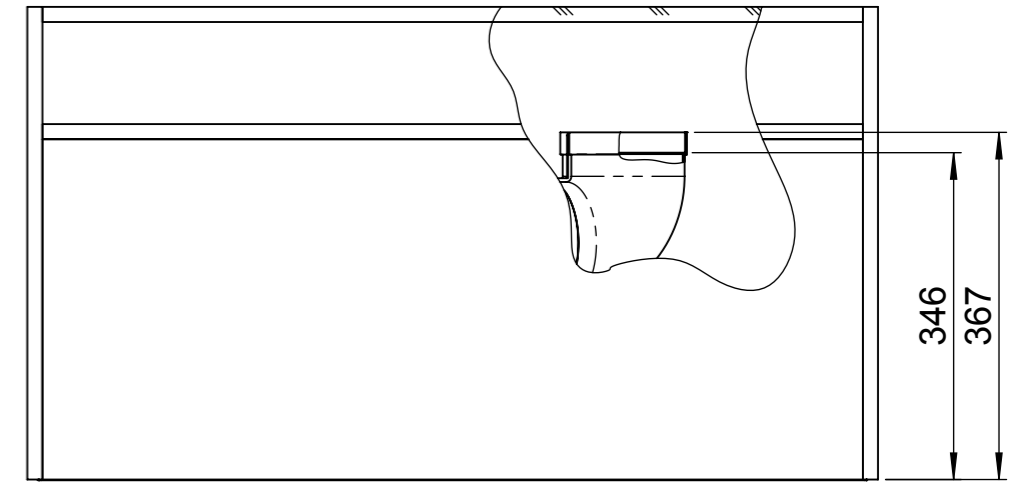
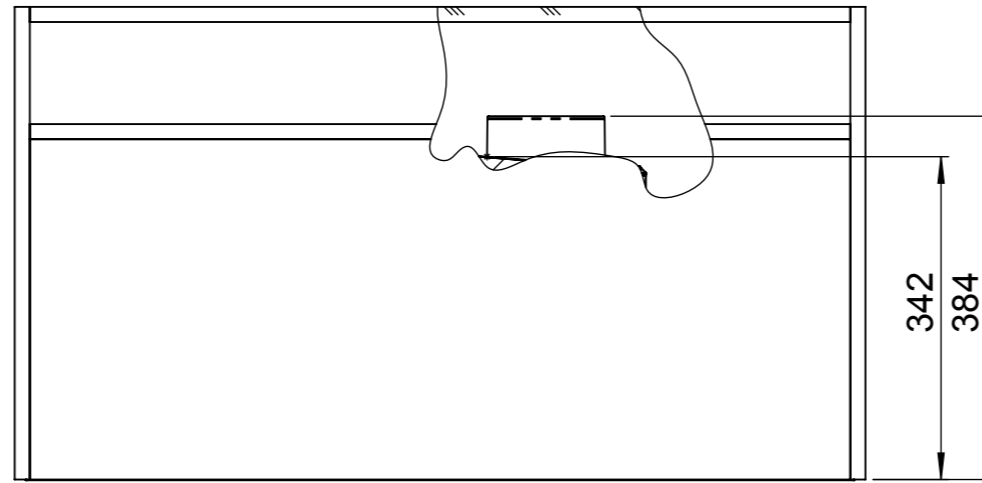
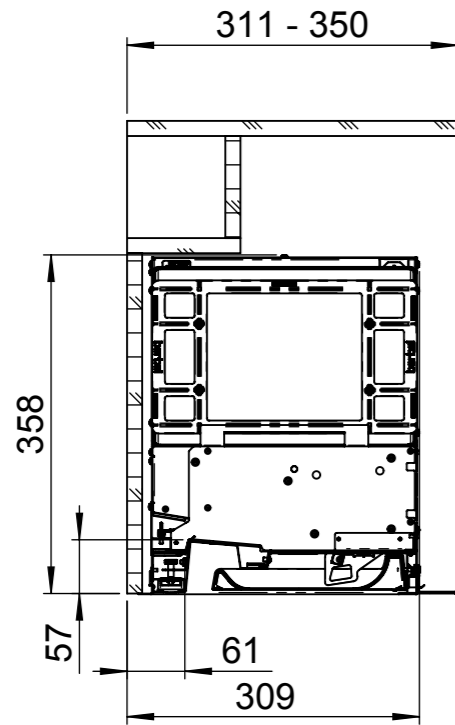
Breite des Winkels = Tiefe des Schrank-Korpus - 308 mm
 Die Länge des Winkels muss der lichten Breite des Schrank-Korpus angepasst werden.



Weitergabe sowie Vervielfältigung dieser Unterlage ist nicht gestattet. Alle Eigentums- und Urheberrechte verbleiben bei der Berbel Ablufttechnik GmbH.				Zchg. Nr. Auftraggeber	
Allgemeintoleranzen ISO 2768 - m K ISO 13920 - B F ISO 9013 - II A DIN.....GT.....		Oberfläche DIN ISO 1302 DIN 4768		Maßstab im Original 1:5	
				Gewicht kg	
				Werkstoff	
		Datum		Name	
		Bearb. 05.09.16		Zintel	
		Gepr.			
		Norm			
		Format d.Orig.		A3	
		Berbel Ablufttechnik GmbH D-48432 Rheine www.berbel.de		Benennung (2. Zeile für Fremdsprache) Schrank BEH 90 FLU	
				Zeichnung Nr. 2002431	
				Blatt 2 11 Bl.	
Zust.	Änderung	Datum	Name	Urspr.	Ers. für
					Ers. durch

Einbausituation: Hybrid

Einbausituation: Abluft



Einbausituation: BUR

Mindest-Schrank-Korpusmaß: 300mm x 750mm

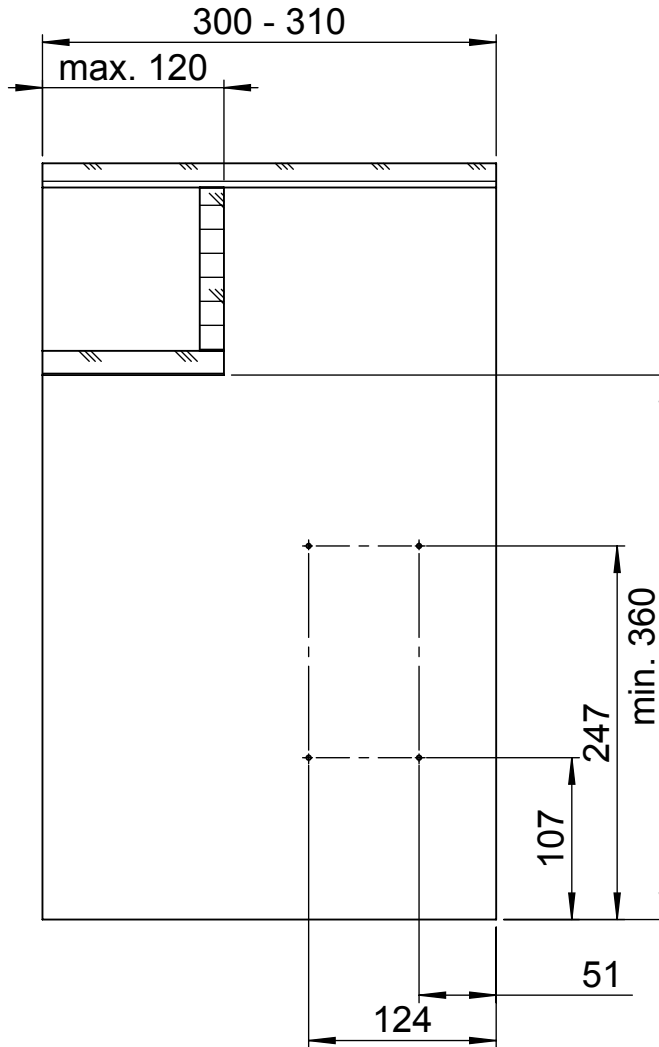
Gewürzregal: ab 750 mm

Blende: herausnehmbar

oberer Deckel: 300 cm² Ausblasöffnung

Weitergabe sowie Vervielfältigung dieser Unterlage ist nicht gestattet. Alle Eigentums- und Urheberrechte verbleiben bei der Berbel Ablufttechnik GmbH.				Zchg. Nr. Auftraggeber	
Allgemeintoleranzen ISO 2768 - m K ISO 13920 - B F ISO 9013 - II A DIN.....GT.....		Oberfläche DIN ISO 1302 DIN 4768		Maßstab im Original	1:8
				Gewicht	kg
				Werkstoff	
	Datum	Name		Benennung (2. Zeile für Fremdsprache)	
	Bearb. 05.09.16	Zintel		Schrank	
	Gepr.			BEH 90 FLU	
	Norm			Zeichnung Nr.	
		Format d.Orig. A3		2002431	
		Berbel Ablufttechnik GmbH D-48432 Rheine www.berbel.de		Blatt 3	
				11 Bl.	
Zust.	Änderung	Datum	Name	Urspr.	Ers. für
					Ers. durch

In den Schrank-Korpustiefen 300 - 310mm ist keine Blende möglich!



Weitergabe sowie Vervielfältigung dieser Unterlage ist nicht gestattet. Alle Eigentums- und Urheberrechte verbleiben bei der Berbel Ablufttechnik GmbH.

Zchg. Nr. Auftraggeber

Allgemeintoleranzen
ISO 2768 - m K
ISO 13920 - B F
ISO 9013 - II A
DIN.....GT.....

Oberfläche
DIN
ISO 1302
DIN 4768

Maßstab im Original 1:5

Gewicht kg

Werkstoff

	Datum	Name
Bearb.	05.09.16	Zintel
Gepr.		
Norm		
		Format d.Orig. A4

Benennung (2. Zeile für Fremdsprache)

**Schrank
BEH 90 FLU**

Berbel Ablufttechnik GmbH
D-48432 Rheine
www.berbel.de

Zeichnung Nr.
2002431

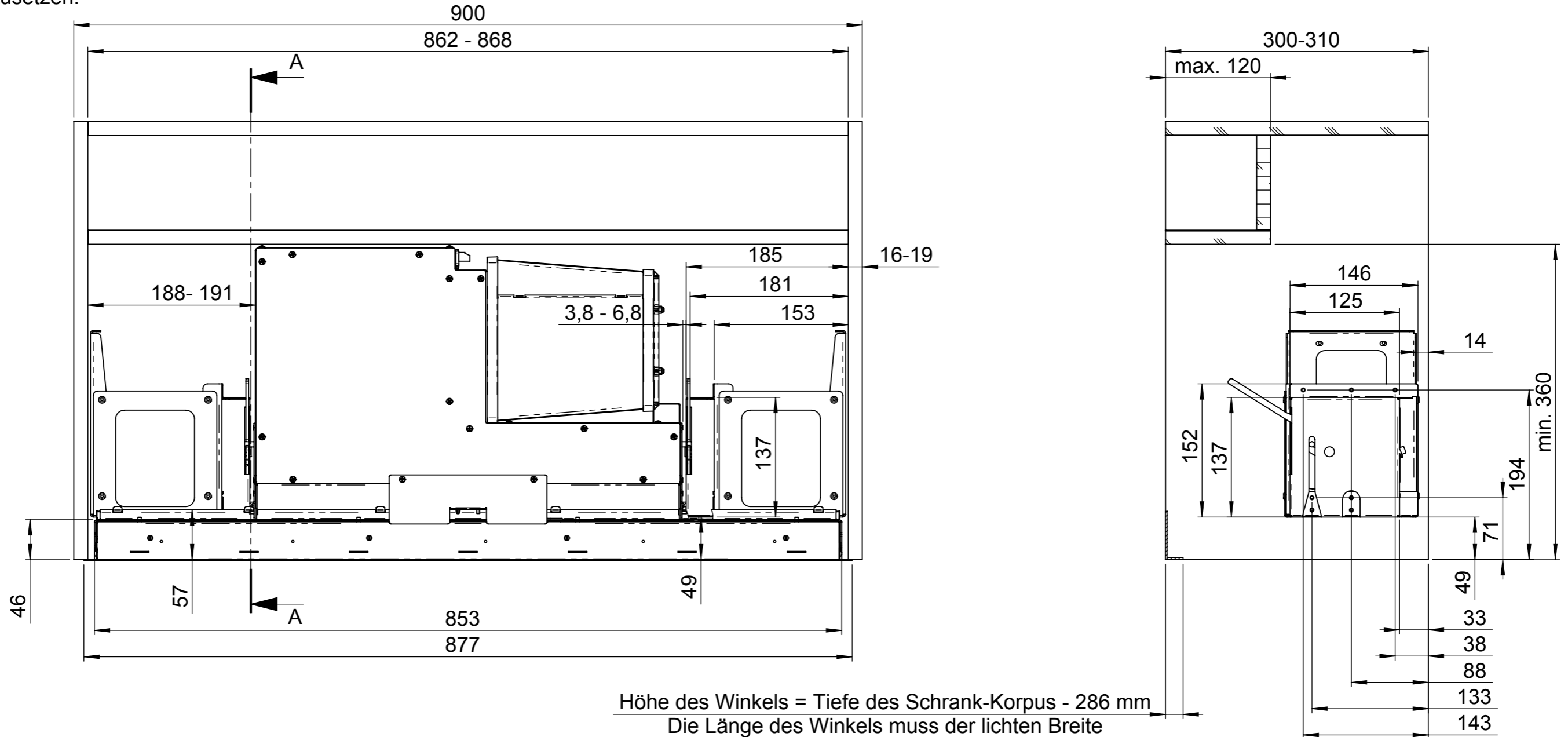
Blatt
4
11 Bl.

Zust.	Änderung	Datum	Name	Urspr.	Ers. für	Ers. durch

SolidWorks

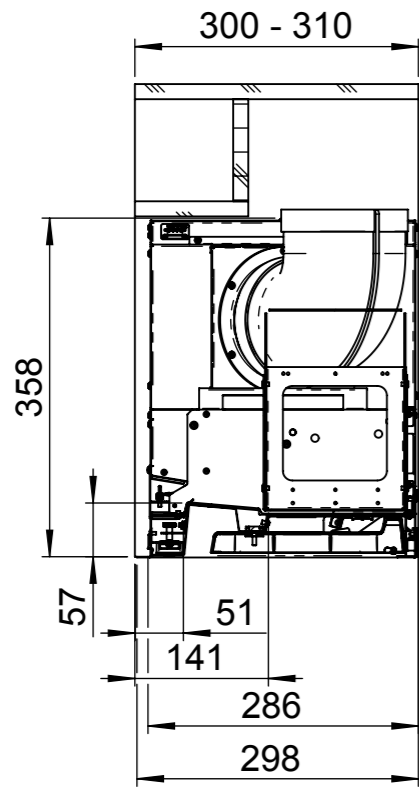
In den Schrank-Korpustiefen 300 - 310 mm ist keine vordere Wand möglich. Um eine saubere vordere Unterkante zu schaffen ist der Winkel der bei den Schränken 311 - 350mm hinten eingesetzt wird, vorne einzusetzen.

A-A (1 : 5)

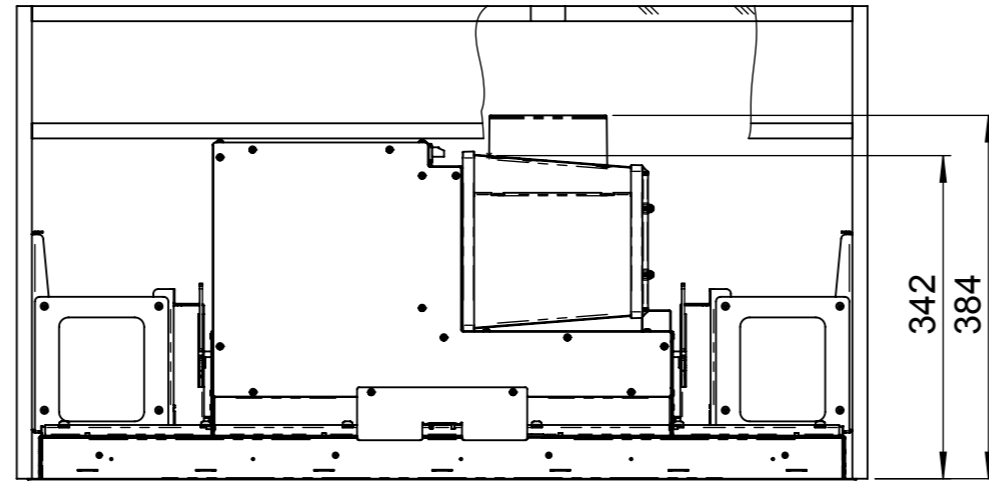


Höhe des Winkels = Tiefe des Schrank-Korpus - 286 mm
Die Länge des Winkels muss der lichten Breite des Schrank-Korpus angepasst werden.

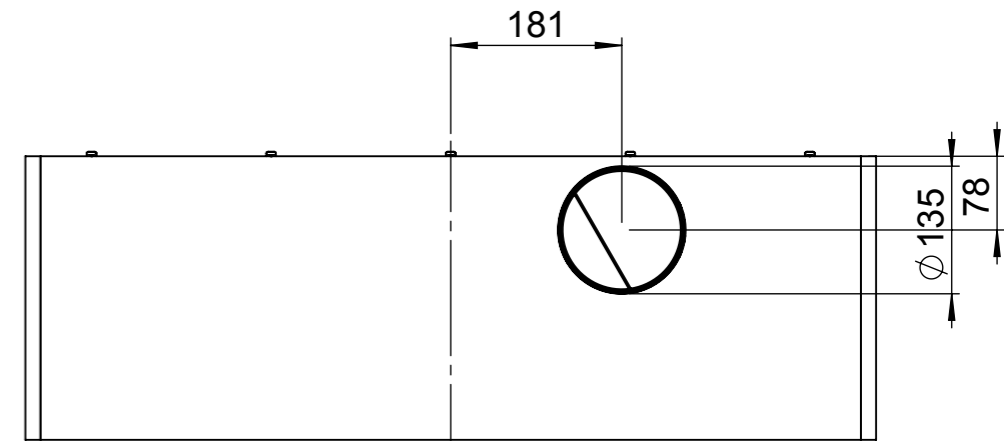
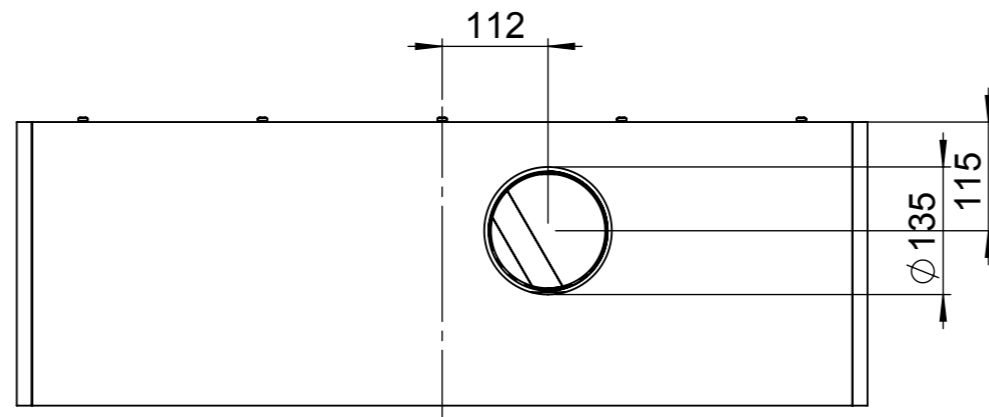
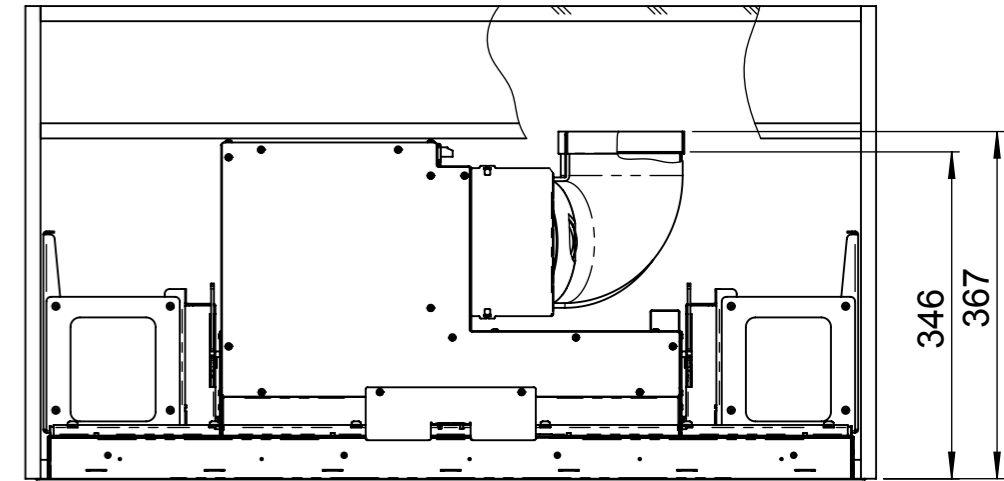
Weitergabe sowie Vervielfältigung dieser Unterlage ist nicht gestattet. Alle Eigentums- und Urheberrechte verbleiben bei der Berbel Ablufttechnik GmbH.				Zchg. Nr. Auftraggeber	
Allgemeintoleranzen ISO 2768 - m K ISO 13920 - B F ISO 9013 - II A DIN.....GT.....		Oberfläche DIN ISO 1302 DIN 4768	Maßstab im Original 1:5	Gewicht	kg
			Werkstoff		
	Datum	Name	Benennung (2. Zeile für Fremdsprache)		
	Bearb. 05.09.16	Zintel	Schrank		
	Gepr.		BEH 90 FLU		
	Norm		Zeichnung Nr.		
		Format d.Orig. A3	2002431		
		Berbel Ablufttechnik GmbH D-48432 Rheine www.berbel.de	Blatt 5		11 Bl.
Zust.	Änderung	Datum	Name	Urspr.	Ers. für
					Ers. durch



Einbausituation: Hybrid



Einbausituation: Abluft



Einbausituation: BUR

Mindest-Schrank-Korpusmaß: 300mm x 750mm

Gewürzregal: ab 750 mm

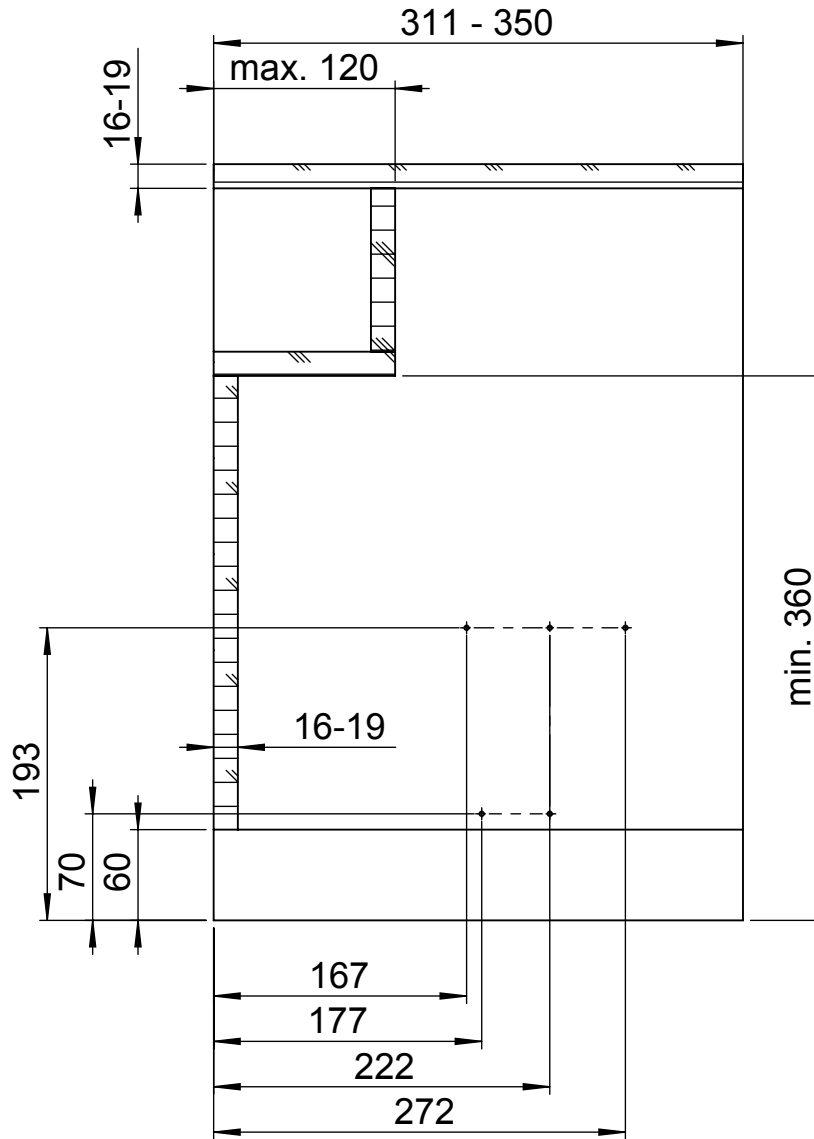
Blende: herausnehmbar

oberer Deckel: 300 cm² Ausblasöffnung

Weitergabe sowie Vervielfältigung dieser Unterlage ist nicht gestattet. Alle Eigentums- und Urheberrechte verbleiben bei der Berbel Ablufttechnik GmbH.				Zchg. Nr. Auftraggeber	
Allgemeintoleranzen ISO 2768 - m K ISO 13920 - B F ISO 9013 - II A DIN.....GT.....		Oberfläche DIN ISO 1302 DIN 4768	Maßstab im Original 1:8	Gewicht kg	
		Datum	Name	Benennung (2. Zeile für Fremdsprache)	
		Bearb. 05.09.16	Zintel	Schrank	
		Gepr.		BEH 90 FLU	
		Norm		Zeichnung Nr.	
			Format d.Orig. A3	2002431	
			Berbel Ablufttechnik GmbH D-48432 Rheine www.berbel.de	Blatt 6	
				11 Bl.	
Zust.	Änderung	Datum	Name	Urspr.	Ers. für
					Ers. durch

Variante: 900er Schrank mit seitlichen Regalen

Die Blende muss für Wartungszwecke demontierbar sein!



Weitergabe sowie Vervielfältigung dieser Unterlage ist nicht gestattet. Alle Eigentums- und Urheberrechte verbleiben bei der Berbel Ablufttechnik GmbH.

Zchg. Nr. Auftraggeber

Allgemeintoleranzen
ISO 2768 - m K
ISO 13920 - B F
ISO 9013 - II A
DIN.....GT.....

Oberfläche
DIN
ISO 1302
DIN 4768

Maßstab im Original **1:5**

Gewicht kg

Werkstoff

	Datum	Name
Bearb.	05.09.16	Zintel
Gepr.		
Norm		
		Format d.Orig. A4

Benennung (2. Zeile für Fremdsprache)

**Schrank
BEH 90 FLU**

Berbel Ablufttechnik GmbH
D-48432 Rheine
www.berbel.de

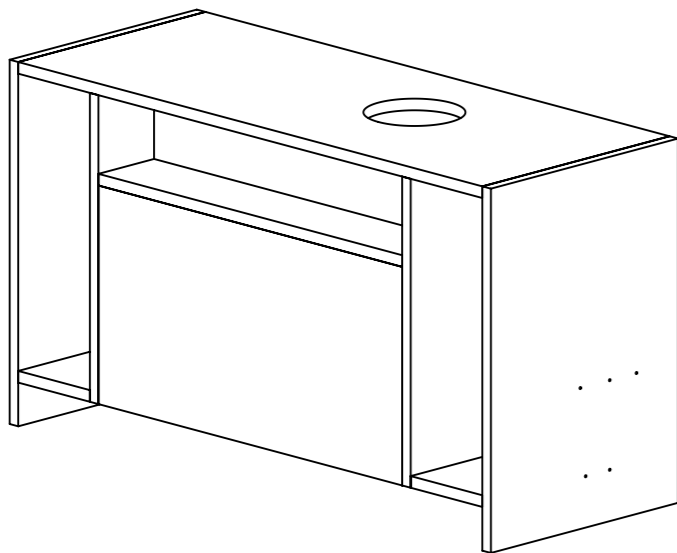
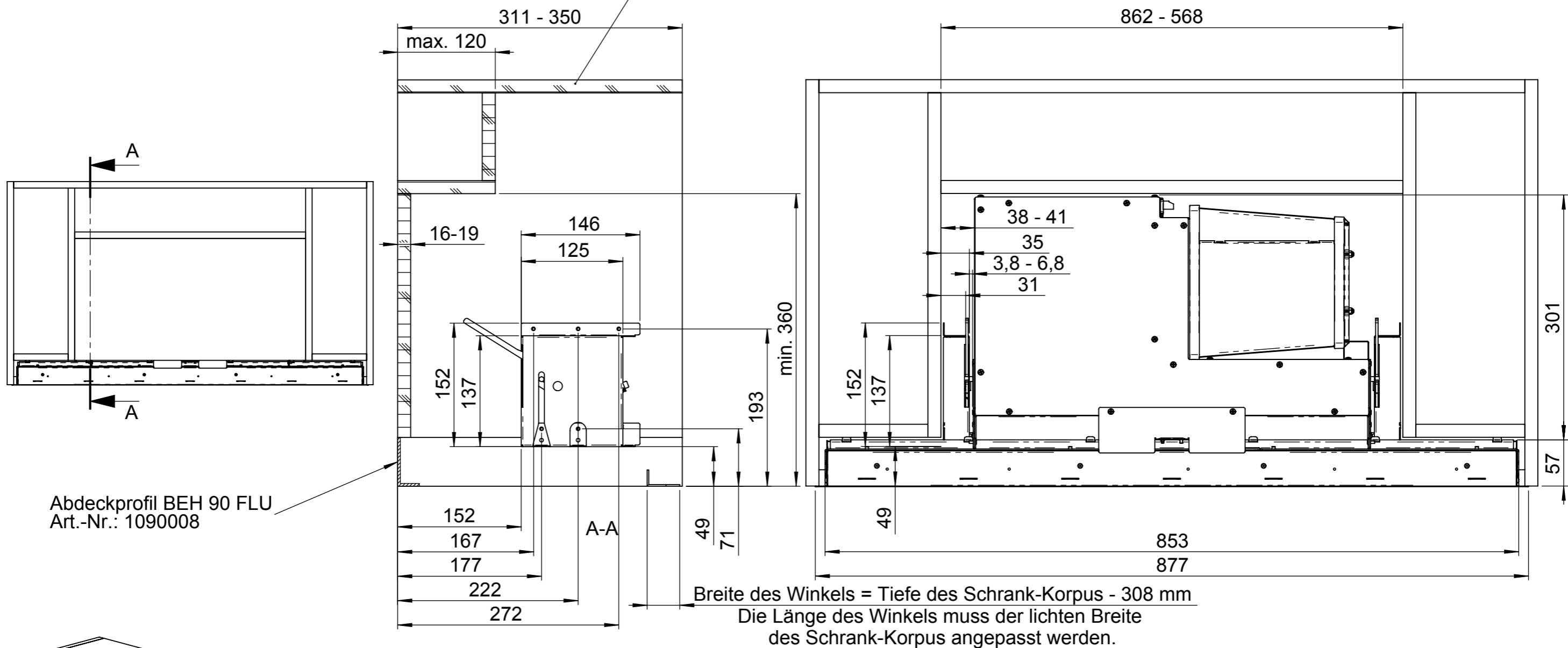
Zeichnung Nr.
2002431

Blatt
7
11 Bl.

Zust.	Änderung	Datum	Name	Urspr.	Ers. für	Ers. durch

SolidWorks

Die Mindestauslassöffnung für Umluft muss 300 cm² betragen!



Weitergabe sowie Vervielfältigung dieser Unterlage ist nicht gestattet. Alle Eigentums- und Urheberrechte verbleiben bei der Berbel Ablufttechnik GmbH.				Zchg. Nr. Auftraggeber	
Allgemeintoleranzen ISO 2768 - m K ISO 13920 - B F ISO 9013 - II A DIN.....GT.....		Oberfläche DIN ISO 1302 DIN 4768	Maßstab im Original 1:5	Gewicht kg	
		Datum	Name	Benennung (2. Zeile für Fremdsprache) Schrank BEH 90 FLU	
		Bearb. 05.09.16	Zintel	Zeichnung Nr. 2002431	
		Gepr.		Blatt 8	
		Norm		11 Bl.	
		Format d.Orig.	A3	Ers. für	
		Berbel Ablufttechnik GmbH D-48432 Rheine www.berbel.de		Ers. durch	
Zust.	Änderung	Datum	Name	Urspr.	

Die mindestausschneidung für Umluft muss 300 cm² betragen!

A

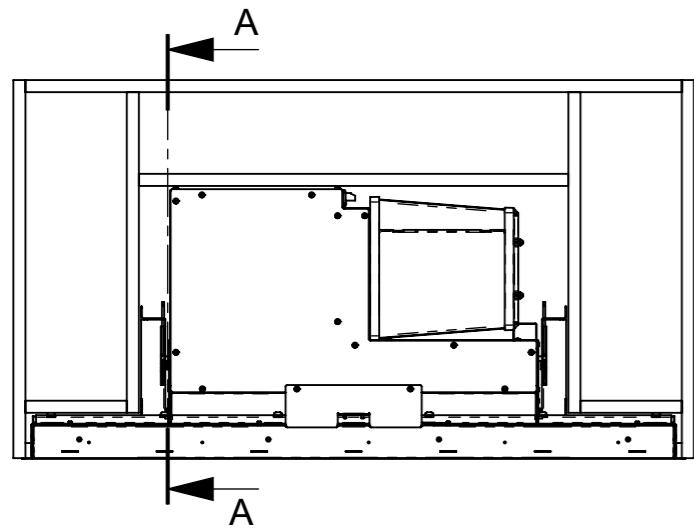
B

C

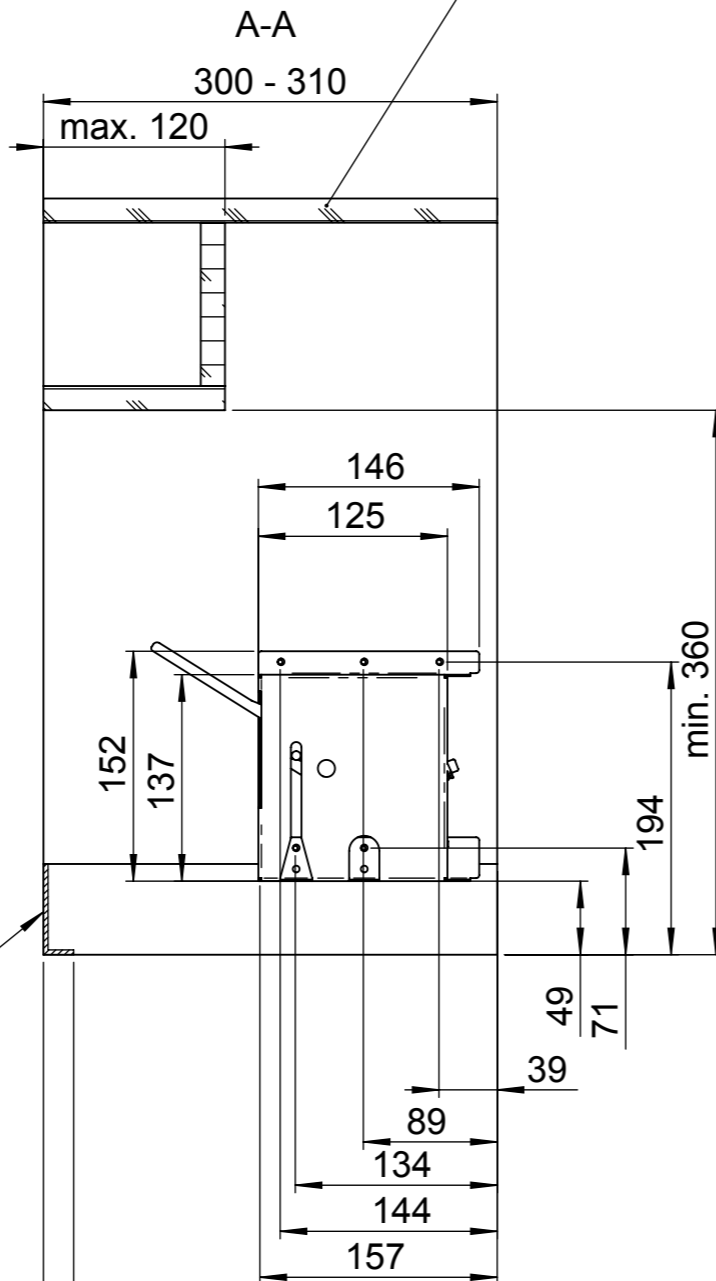
D

E

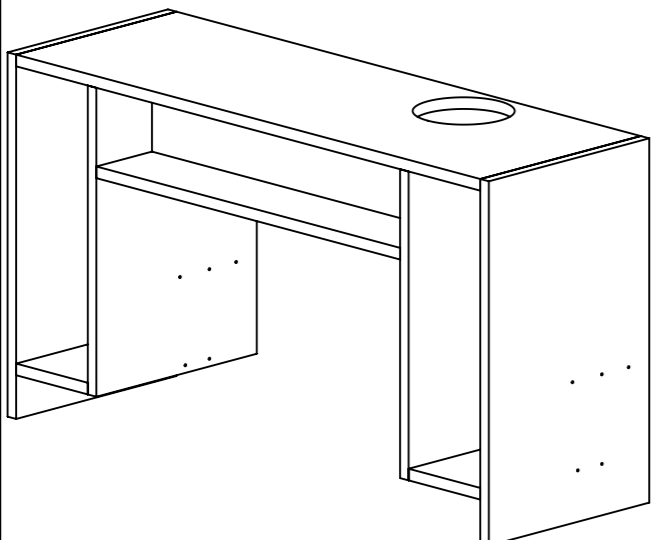
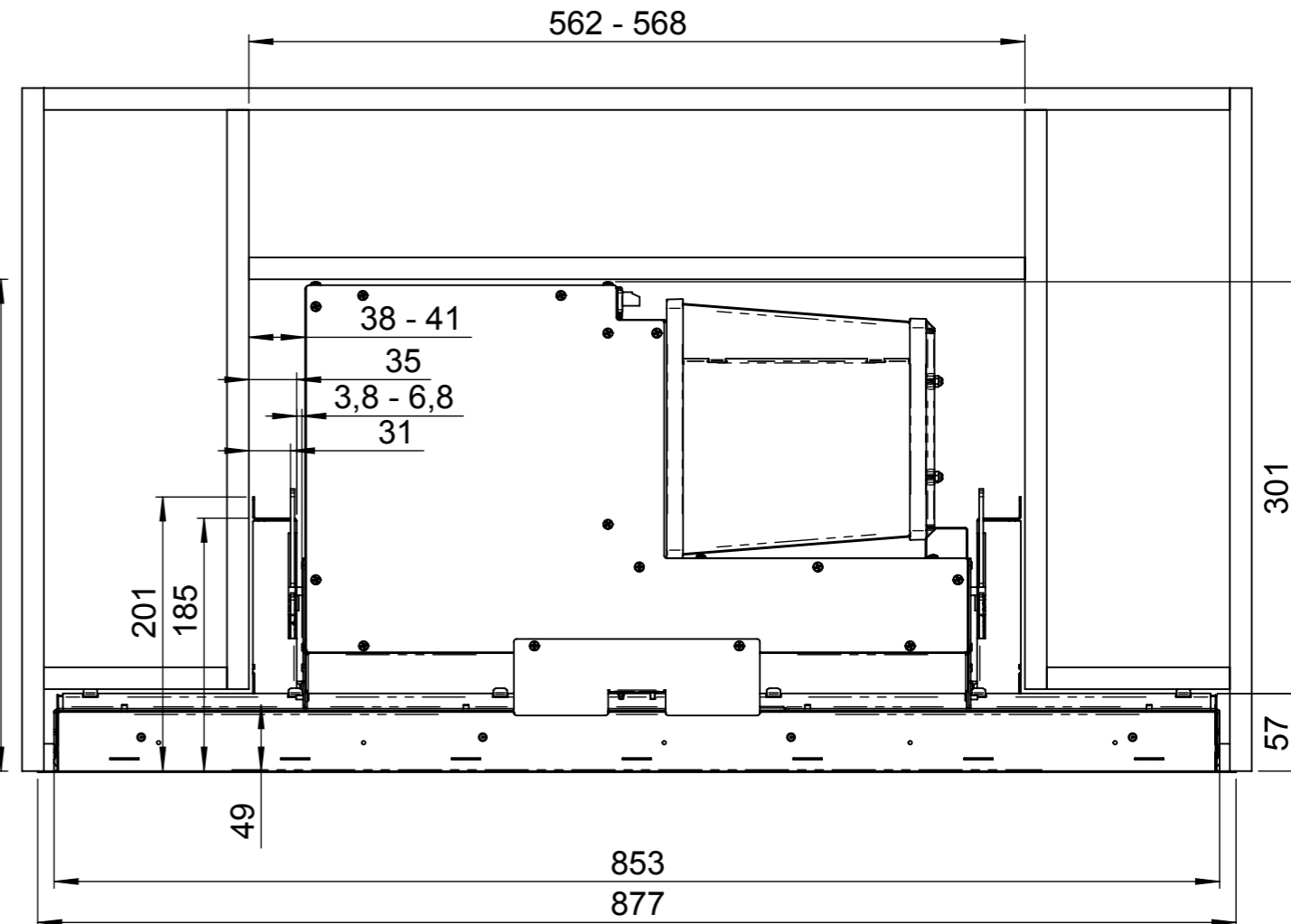
F



Abdeckprofil BEH 90 FLU
Art.-Nr.: 1090008

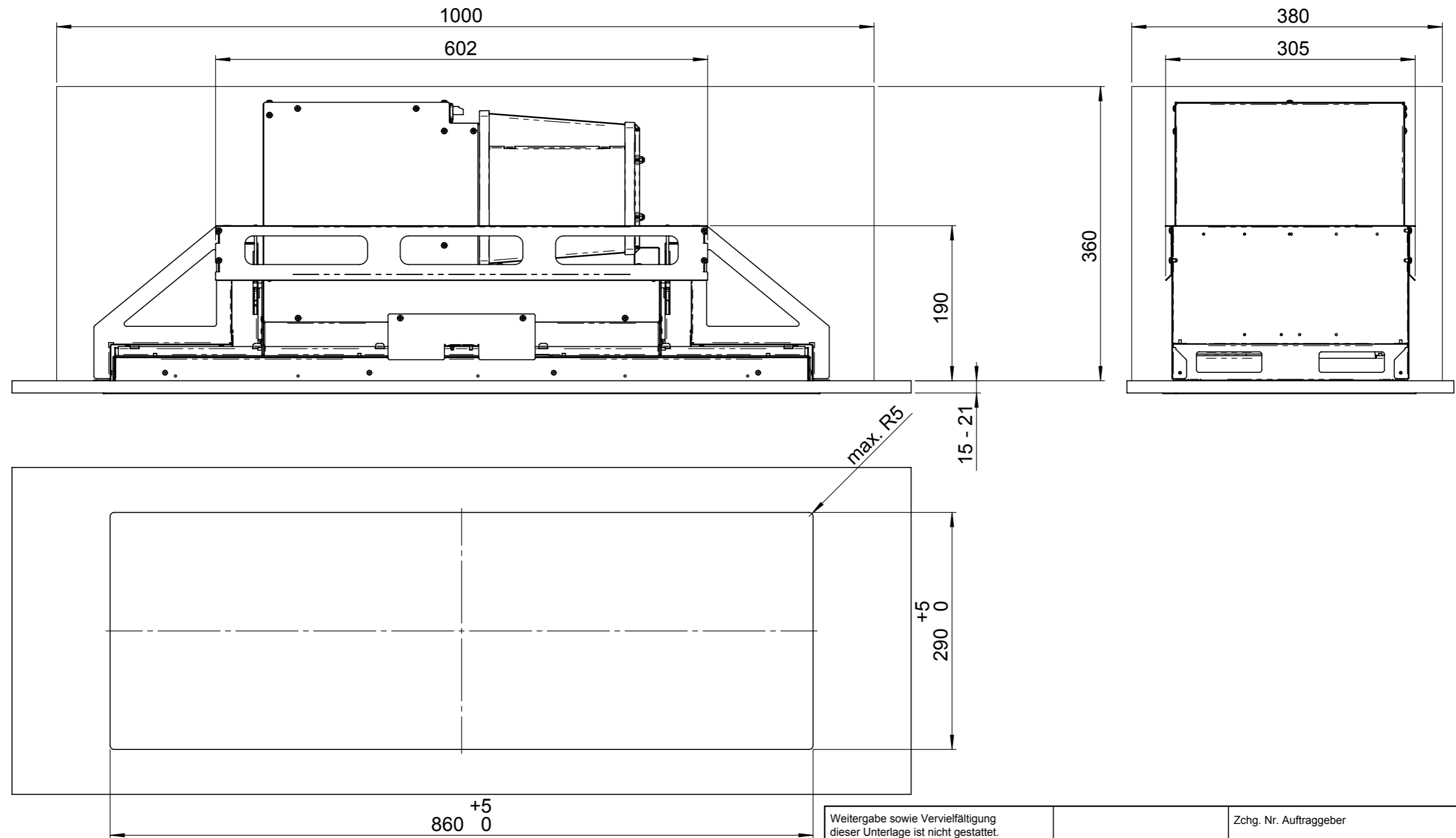


Höhe des Winkels = Tiefe des Schrank-Korpus - 286 mm
Die Länge des Winkels muss der lichten Breite des Schrank-Korpus angepasst werden.



Weitergabe sowie Vervielfältigung dieser Unterlage ist nicht gestattet. Alle Eigentums- und Urheberrechte verbleiben bei der Berbel Ablufttechnik GmbH.				Zchg. Nr. Auftraggeber	
Allgemeintoleranzen ISO 2768 - m K ISO 13920 - B F ISO 9013 - II A DIN.....GT.....		Oberfläche DIN ISO 1302 DIN 4768	Maßstab im Original	1:5	Gewicht kg
Datum		Name	Werkstoff		
Bearb.	05.09.16	Zintel	Benennung (2. Zeile für Fremdsprache) Schrank BEH 90 FLU		
Gepr.			Zeichnung Nr. 2002431		
Norm			Blatt 10		
Format d.Orig.		A3	11 Bl.		
Berbel Ablufttechnik GmbH D-48432 Rheine www.berbel.de		Zust.		Änderung	Datum
Name		Urspr.		Ers. durch	

Einbausituation: ohne Schrank



Weitergabe sowie Vervielfältigung dieser Unterlage ist nicht gestattet. Alle Eigentums- und Urheberrechte verbleiben bei der Berbel Ablufttechnik GmbH.				Zchg. Nr. Auftraggeber	
Allgemeintoleranzen ISO 2768 - m K ISO 13920 - B F ISO 9013 - II A DIN.....GT.....		Oberfläche DIN ISO 1302 DIN 4768	Maßstab im Original 1:5	Gewicht	kg
		Datum	Name	Werkstoff	
		Bearb. 05.09.16	Zintel	Benennung (2. Zeile für Fremdsprache) Schrank BEH 90 FLU	
		Gepr.		Zeichnung Nr. 2002431	
		Norm		Blatt 11	
			Format d.Orig. A3	11 Bl.	
		Berbel Ablufttechnik GmbH D-48432 Rheine www.berbel.de		Ers. für	
Zust.	Änderung	Datum	Name	Urspr.	Ers. durch