

## Deckenlifthaube Skyline Frame

---



Gebrauchs- und Montageanleitung für die Modelle:

- BDL 100 SKF
- BDL 120 SKF
- BDL 140 SKF
- BDL 160 SKF

## Dokumentinformationen

Gebrauchs- und Montageanleitung für:

- Deckenlifthaube BDL 100 SKF
- Deckenlifthaube BDL 120 SKF
- Deckenlifthaube BDL 140 SKF
- Deckenlifthaube BDL 160 SKF

Beschreibungen sind für alle Modelle identisch. Auf Unterschiede wird gesondert hingewiesen.

Abbildungen zeigen:

- Deckenlifthaube BDL 140 SKF
- Deckenkonsole mit Edelstahl-Verkleidung
- Umluftfilter BUF-BDL
- Originalanleitung.
- Teil des Produkts.
- Urheberrechtlich geschützt.
- Vervielfältigung, Nachdruck und Weitergabe nur mit Genehmigung.
- Änderungen vorbehalten.

## Sicherheitshinweise

### ⚠ GEFAHR!

Hinweise mit dem Wort GEFAHR warnen vor einer gefährlichen Situation, die zum Tod oder zu schweren Verletzungen führt.

### ⚠ WARNUNG!

Hinweise mit dem Wort WARNUNG warnen vor einer gefährlichen Situation, die zum Tod oder zu schweren Verletzungen führen kann.

### ⚠ VORSICHT!

Hinweise mit dem Wort VORSICHT warnen vor einer Situation, die zu leichten oder mittleren Verletzungen führen kann.

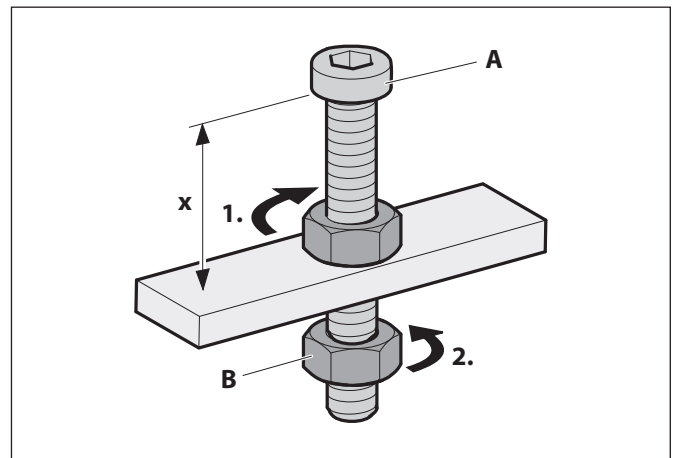
### ⚠ ACHTUNG!

Hinweise mit dem Wort ACHTUNG warnen vor einer Situation, die zu Sach- oder Umweltschäden führen kann.

## Symbolerklärung Text

- 👉 Handlungsaufforderung
- Aufzählung
- ⇒ Verweis auf andere Stellen in diesem Dokument
- 📄 Verweis auf andere Dokumente, die zu beachten sind

## Symbolerklärung Abbildungen



- Hervorhebung der Aktionsteile mit Flächen
- 1. Handlungsschritte mit Nummerierung
- A Teilebezeichnungen mit Großbuchstaben
- x Maße mit Kleinbuchstaben oder Einheiten in mm
- ↻ Bewegungs- und Richtungspeile

## Inhaltsverzeichnis

<b>1.</b>	<b>Sicherheitsinformationen</b> .....	<b>4</b>
1.1	Bestimmungsgemäße Verwendung .....	4
1.2	Autorisierte Zielgruppen .....	4
1.3	Allgemeine Sicherheitshinweise .....	4
<b>2.</b>	<b>Produktinformationen</b> .....	<b>5</b>
2.1	Funktionsprinzip .....	5
2.2	Umluftbetrieb .....	5
2.3	Deckenkonsolen .....	5
2.4	Produktübersicht .....	6
2.5	Lieferumfang .....	7
2.6	Technische Daten .....	8
<b>3.</b>	<b>Montage</b> .....	<b>9</b>
3.1	Sicherheitshinweise zur Montage .....	9
3.2	Anforderung an den Montageort .....	9
3.3	Anforderungen bei Umluftbetrieb .....	10
3.4	Montageschritte .....	10
3.4.1	Montage vorbereiten .....	10
3.4.2	Gerät auspacken .....	10
3.4.3	Deckenanschlussplatte montieren .....	11
3.4.4	Gerät aufhängen .....	13
3.4.5	Endpositionen einstellen .....	15
3.4.6	Regalböden montieren .....	16
3.4.7	Farbtemperatur einstellen .....	16
3.4.8	Kontrolle und Inbetriebnahme durchführen .....	17
<b>4.</b>	<b>Bedienung</b> .....	<b>18</b>
4.1	Sicherheitshinweise zur Bedienung .....	18
4.2	Fernbedienung .....	18
<b>5.</b>	<b>Reinigung</b> .....	<b>19</b>
5.1	Sicherheitshinweise zur Reinigung .....	19
5.2	Reinigungsmaßnahmen .....	19
<b>6.</b>	<b>Instandhaltung</b> .....	<b>21</b>
6.1	Sicherheitshinweise zur Instandhaltung .....	21
6.2	Wartung .....	21
6.2.1	Leuchtmittel wechseln .....	21
6.2.2	Filter-Füllung wechseln (nur bei Umluftfilter BUF-BDL) .....	21
6.3	Störungsbehebung .....	23
<b>7.</b>	<b>Demontage</b> .....	<b>24</b>
7.1	Haubenkorpus demontieren .....	24
7.2	Deckenanschlussplatte demontieren .....	24
<b>8.</b>	<b>Entsorgung</b> .....	<b>25</b>
8.1	Verpackung entsorgen .....	25
8.2	Filter-Füllung entsorgen .....	25
8.3	Gerät entsorgen .....	25

## 1. Sicherheitsinformationen

### 1.1 Bestimmungsgemäße Verwendung

Das Gerät dient zur Absaugung von Kochdünsten. Das Gerät ist ausschließlich für den Einsatz in privaten Haushalten bestimmt. Das Gerät darf nur mit Original-Filtern des Herstellers verwendet werden.

Die Verwendung des Geräts ist nur zulässig in technisch einwandfreiem Zustand und nach korrekter Montage. Jede andere Verwendung gilt als bestimmungswidrig.

Zur bestimmungsgemäßen Verwendung gehört auch das Lesen und Beachten dieser Anleitung.

### 1.2 Autorisierte Zielgruppen

Elektrotechnische Arbeiten nur durch qualifizierte Elektrofachkräfte gemäß DIN VDE 0100. Anforderungen an qualifizierte Elektrofachkräfte:

- Kenntnis der Grundlagen der Elektrotechnik.
- Kenntnis der landesspezifischen Bestimmungen und Normen (in Deutschland z. B. DIN VDE 0100, Teil 701).
- Kenntnis der einschlägigen Sicherheitsbestimmungen.
- Kenntnis der einschlägigen, gesetzlichen Bestimmungen für Gasinstallationen (in Deutschland z. B. die technischen Regeln Gasinstallationen TRGI).
- Kenntnis dieser Anleitung.

Montage und Reparatur nur durch qualifiziertes Fachpersonal. Anforderungen an qualifiziertes Fachpersonal:

- Kenntnis der Bestimmungen zur Arbeitssicherheit.
- Kenntnisse in der Befestigungstechnik.
- Grundkenntnisse in der Lüftungstechnik.
- Erfahrung in der Nutzung von elektrischen und mechanischen Werkzeugen.
- Kenntnis im Lesen von technischen Zeichnungen.
- Kenntnis dieser Anleitung.

Bedienung, Reinigung und Instandhaltung durch Benutzer. Anforderungen an die Benutzer:

- Kenntnis dieser Anleitung.

Für folgende Benutzer gelten besondere Anforderungen:

- Kindern ab 8 Jahren und darüber.
- Personen mit verringerten physischen, sensorischen oder mentalen Fähigkeiten.
- Personen mit Mangel an Erfahrung und Wissen.

Diese Benutzer dürfen nur tätig werden bei Bedienung, Reinigung und Wartung. Besondere Anforderungen:

- Benutzer werden beaufsichtigt.
- Benutzer wurden bezüglich des sicheren Gebrauchs des Geräts unterwiesen.
- Benutzer verstehen Gefahren im Umgang mit dem Gerät.
- Kinder dürfen nicht mit dem Gerät spielen.

### 1.3 Allgemeine Sicherheitshinweise

#### **WARNUNG!**

#### **Gefahr durch Nichtbeachtung der Gebrauchs- und Montageanleitung!**

Diese Anleitung enthält wichtige Informationen für den sicheren Umgang mit dem Gerät. Auf mögliche Gefahren wird besonders hingewiesen.

- Lesen Sie diese Anleitung sorgfältig durch.
- Befolgen Sie die Sicherheitshinweise in dieser Anleitung.
- Bewahren Sie die Anleitung zugänglich auf.

Offene Flammen können das Gerät beschädigen und Brände verursachen.

- Gasbetrieb nur mit kurzer Gasflamme (nicht über den Rand des Topfbodens hinaus).
- Kein Flambieren unter dem Gerät.
- Kein unbeaufsichtigtes Frittieren unter dem Gerät.

In folgenden Fällen ist die Benutzung des Geräts untersagt:

- Wenn erforderliche Sicherheitseinrichtungen fehlen (z. B. Unterdruckwächter bei gleichzeitiger Verwendung einer raumluftabhängigen Brennstelle).
- Wenn erforderliche Genehmigungen fehlen (z. B. durch Schornsteinfeger).
- In explosionsgefährdeten Umgebungen.
- Bei Beschädigung des Geräts oder einzelner Bauteile.
- Bei eigenmächtigen Umbauten oder Veränderungen des Geräts.
- Wenn Flüssigkeit in das Gerät eindringt.
- Bei starker Verunreinigung.
- Für Kinder unter 8 Jahren und Personen, die Gefahren im Umgang mit dem Gerät nicht einschätzen können.

In folgenden Fällen übernimmt der Hersteller keine Haftung für Schäden:

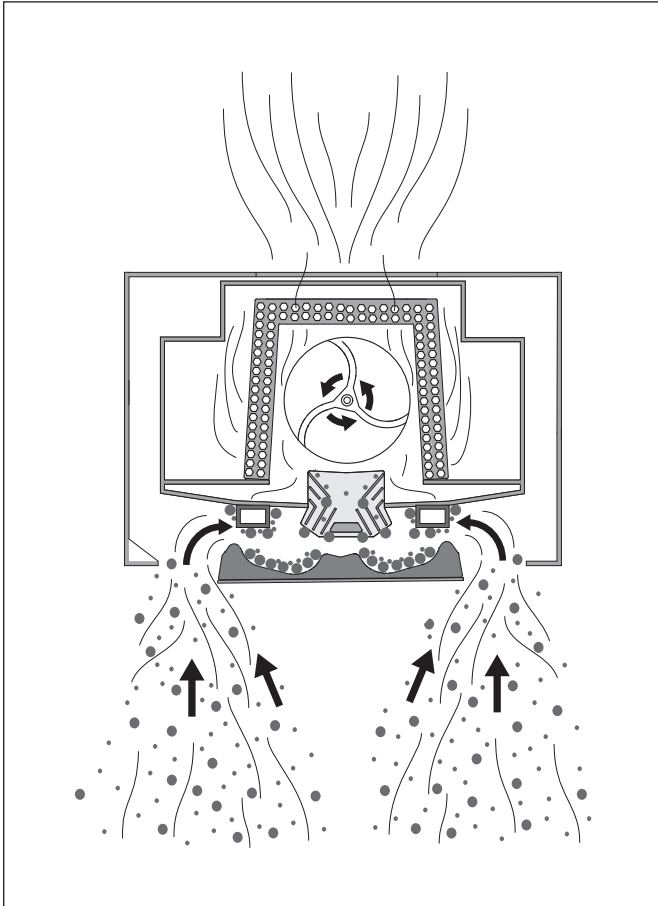
- Bei Nichtbeachtung dieser Anleitung.
- Bei bestimmungswidriger Verwendung des Geräts.
- Bei unsachgemäßer Montage und Handhabung des Geräts.
- Bei Verwendung des Geräts durch nicht autorisierte Zielgruppen.
- Bei Umgehung der Sicherheitseinrichtungen am Gerät.
- Bei Verwendung von Ersatzteilen, die nicht vom Hersteller hergestellt oder freigegeben wurden.

Weitere Sicherheitshinweise stehen in den jeweils relevanten Kapiteln in dieser Anleitung.

- ⇒ „3.1 Sicherheitshinweise zur Montage“ (Seite 9).
- ⇒ „4.1 Sicherheitshinweise zur Bedienung“ (Seite 18).
- ⇒ „5.1 Sicherheitshinweise zur Reinigung“ (Seite 19).
- ⇒ „6.1 Sicherheitshinweise zur Instandhaltung“ (Seite 21).

## 2. Produktinformationen

### 2.1 Funktionsprinzip



Kochdünste werden durch einen Spalt in die Haube gesogen, beschleunigt und bogenförmig umgelenkt.

Durch die entstehende Zentrifugalkraft werden Schmutzpartikel (z. B. Fett- und Ölpartikel) aus der Luft herausgeschleudert. Die Schmutzpartikel werden an der Ober- und Unterschale sowie am Auffangsieb („Capillar Trap“) abgeschieden und gesammelt.

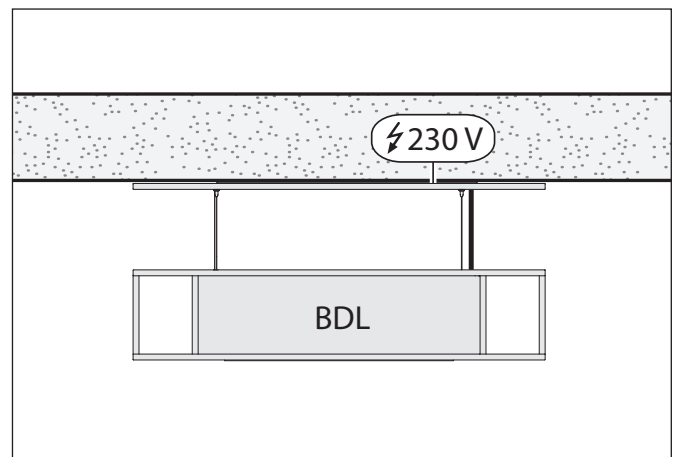
### 2.2 Umluftbetrieb

Das Gerät wird in der Betriebsart Umluftbetrieb verwendet.

Die Filter-Füllung im Umluftfilter neutralisiert die vorhandenen Geruchsanteile. Die geruchsfreie, gereinigte Raumluft wird dem Raum wieder zugeführt. Durch Frischluftzufuhr kann die Luftfeuchtigkeit im Raum reduziert werden.

Beim Umluftbetrieb ist die Benutzung der Nachlauffunktion erforderlich, damit das Gerät die restlichen Geruchsanteile aufnehmen kann. Durch Benutzung der Nachlauffunktion wird die Lebensdauer der Filter-Füllung erhöht. Die Filter-Füllung muss regelmäßig erneuert werden.

### 2.3 Deckenkonsolen

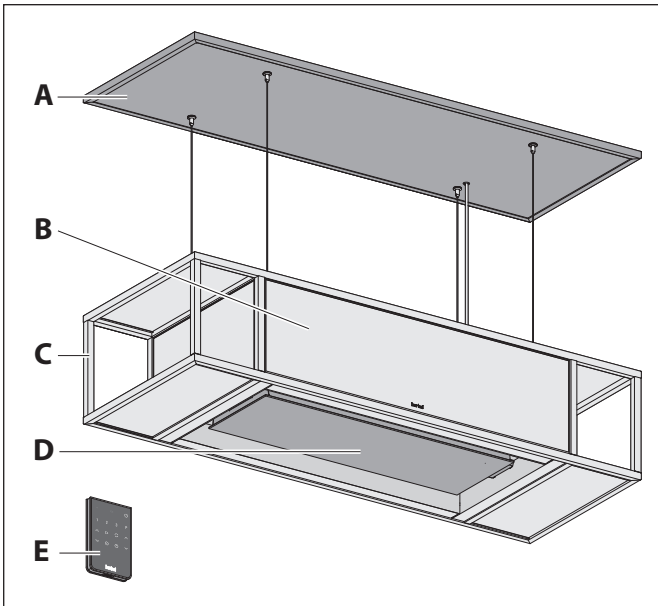


- Mit Edelstahl-Verkleidung
- Mit Glasverkleidung

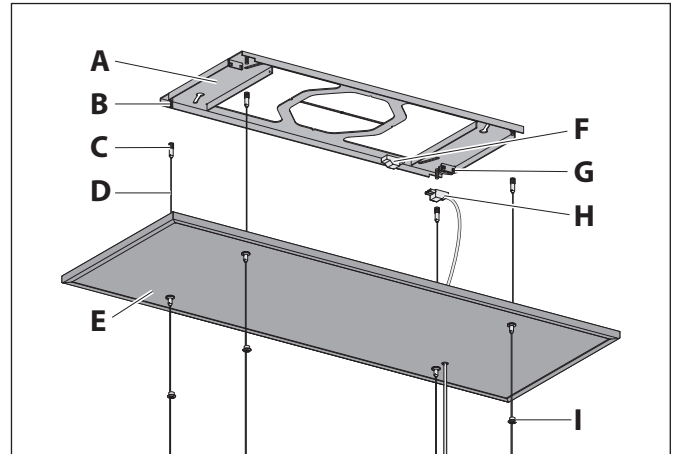
Alle Varianten können mit folgenden Umluftfiltern ausgestattet werden:

- Umluftfilter BUF-BDL mit Aktivkohle-Füllung für regelmäßigen Wechsel
- Regenerativer Umluftfilter permalyt BUR-BDL mit wartungsfreiem Filtersystem

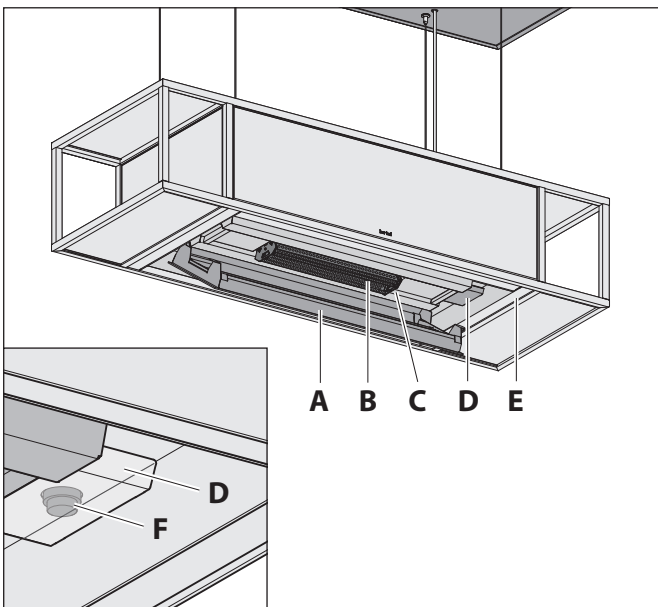
2.4 Produktübersicht



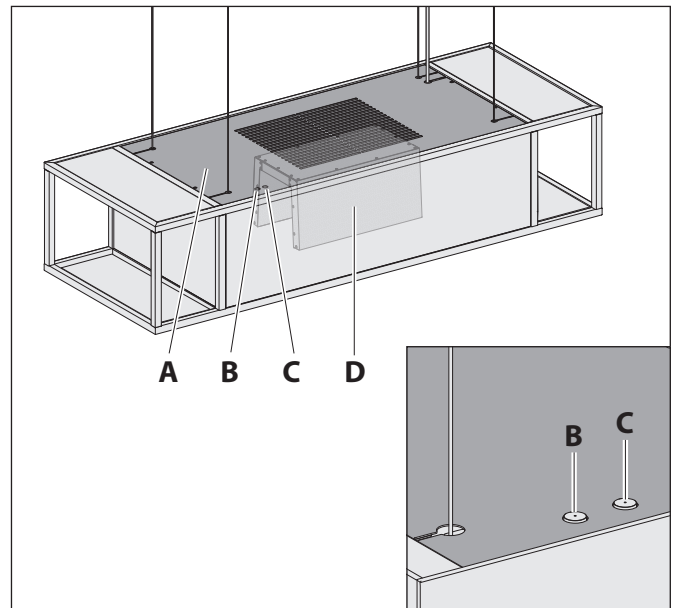
- A Deckenkonsole bestehend aus Deckenanschlussplatte und Verkleidung
- B Haubenkorpus mit Effektbeleuchtung
- C Regal
- D Unterschale
- E Fernbedienung BFB5



- A Deckenanschlussplatte
- B Gewindezapfen
- C Befestigungshülsen
- D Tragseile
- E Verkleidung für Deckenanschlussplatte
- F Wielandbuchse
- G Zugentlastung für Netzkabel
- H Netzkabel mit Wielandstecker
- I Verschlussmutter für Deckenanschlussplatte



- A Blende mit Unterschale (herausnehmbar)
- B Capillar Trap (herausnehmbar) – hinter der Unterschale
- C Typenschild – hinter dem Capillar Trap
- D Abdeckung Teach-Taster
- E Kochfeld-Beleuchtung
- F Teach-Taster zur Einstellung der Haltepositionen

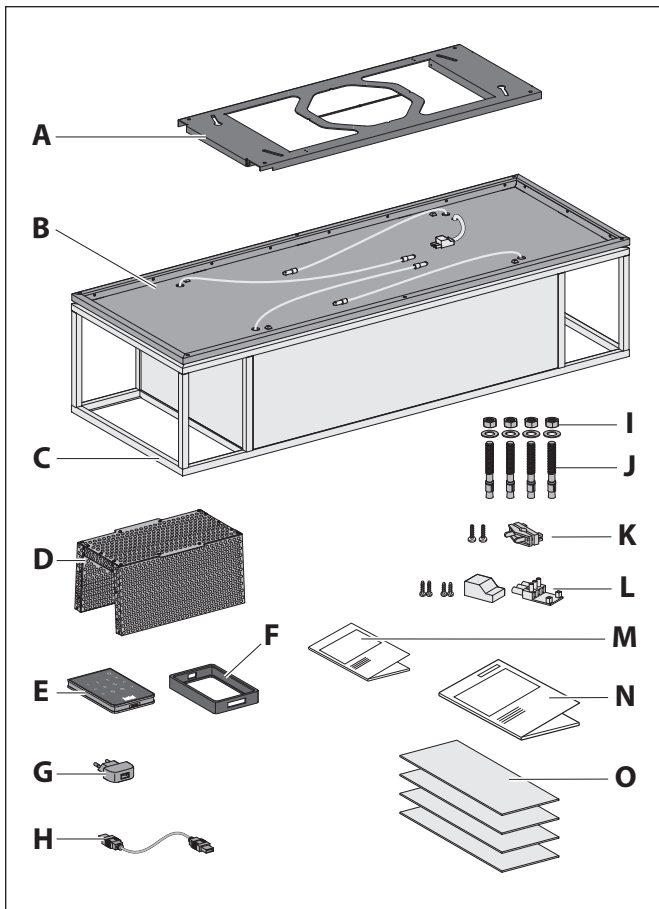


- A Abdeckung für Haubenkorpus
- B Zusatzknopf zur Ein-/Ausschaltung der Kochfeld-Beleuchtung
- C Zusatzknopf zur Ein-/Ausschaltung der Leistungsstufe 3
- D Umluftfilter

2.5 Lieferumfang

Das Befestigungsmaterial ist nur für Massivbau geeignet.

In Abhängigkeit von der Betriebsart kann weiteres Zubehör erforderlich sein.



- A Deckenanschlussplatte<sup>1</sup>
- B Verkleidung für Deckenanschlussplatte (lose aufliegend)
- C Haubenkorpus mit Tragseilen (vormontiert)
- D Umluftfilter BUF-BDL (im Haubenkorpus)<sup>1</sup>
- E Fernbedienung BFB5
- F Schutzhülle
- G USB-Stromadapter
- H USB-Kabel
- I 4 Sicherungsmuttern (Kontermuttern, vormontiert)
- J 4 Bolzenanker Stahl vz. BoA 8 mm mit Muttern (SW13) und Unterlegscheiben
- K Zugentlastung mit 2 Blechschrauben C4,2 x 19
- L Wielandbuchse (2-teilig) mit Schrauben 2x F2,9 x 13 und 2x M3 x 16
- M Bedienungsanleitung BFB5
- N Gebrauchs- und Montageanleitung
- O Regalböden (nur bei Varianten mit seitlichen Regalen)

<sup>1</sup> Entfällt bei Lieferung mit regenerativem Umluftfilter permylt BUR-BDL (optional).

## Produktinformationen

### 2.6 Technische Daten

Angaben zum Modell (z. B. Seriennummer, Baujahr) stehen auf dem Typenschild.

⇒ „2.4 Produktübersicht“ (Seite 6).

#### Varianten ohne seitliche Regale

	<b>BDL 100 SKF</b>	<b>BDL 120 SKF</b>
Anschlussspannung	230 V / 50 Hz	230 V / 50 Hz
Gesamtleistung	max. 315 W	max. 315 W
Leistungsaufnahme Lüfter	170 W	170 W
Leuchtmittel Kochfeld-Beleuchtung	LED 23,2 W 707 lx	LED 26,7 W 736 lx
Leuchtmittel Effektbeleuchtung	LED 26 W 2654 lm	LED 30 W 3082 lm
Farbtemperatur Kochfeld-Beleuchtung, einstellbar	2700 - 6500 K	2700 - 6500 K
Farbtemperatur Effektbeleuchtung, einstellbar	2200 - 6500 K	2200 - 6500 K
Schallleistungspegel Leistungsstufe 3	57 dB(A)	60 dB(A)
Breite	995 mm	1200 mm
Tiefe	510 mm	510 mm
Höhe	305 mm	305 mm
Höhenverstellbarkeit	1200 mm	1200 mm
Gewicht netto	69 kg	78 kg

#### Varianten mit seitlichen Regalen

	<b>BDL 140 SKF</b>	<b>BDL 160 SKF</b>
Anschlussspannung	230 V / 50 Hz	230 V / 50 Hz
Gesamtleistung	max. 315 W	max. 315 W
Leistungsaufnahme Lüfter	170 W	170 W
Leuchtmittel Kochfeld-Beleuchtung	LED 23,2 W 707 lx	LED 26,7 W 736 lx
Leuchtmittel Effektbeleuchtung	LED 26 W 2654 lm	LED 30 W 3082 lm
Farbtemperatur Kochfeld-Beleuchtung, einstellbar	2700 - 6500 K	2700 - 6500 K
Farbtemperatur Effektbeleuchtung, einstellbar	2200 - 6500 K	2200 - 6500 K
Schallleistungspegel Leistungsstufe 3	57 dB(A)	60 dB(A)
Breite	1395 mm	1600 mm
Tiefe	510 mm	510 mm
Höhe	305 mm	305 mm
Höhenverstellbarkeit	1200 mm	1200 mm
Tragfähigkeit max. / pro Seite max.	8 kg / 4 kg	8 kg / 4 kg
Gewicht netto	78 kg	87 kg






### 3. Montage

#### 3.1 Sicherheitshinweise zur Montage

##### **WARNUNG!**

##### **Gefahr durch Nichtbeachtung der Montageanweisungen!**

Dieses Kapitel enthält wichtige Informationen für die sichere Montage des Geräts.

-  Lesen Sie dieses Kapitel vor der Montage sorgfältig durch.
-  Befolgen Sie die Sicherheitshinweise.
-  Führen Sie die Montage wie beschrieben durch.


- Montage nur durch qualifiziertes Fachpersonal.  
⇒ „1.2 Autorisierte Zielgruppen“ (Seite 4).
- Elektrotechnische Arbeiten nur durch qualifizierte Elektrofachkräfte.  
⇒ „1.2 Autorisierte Zielgruppen“ (Seite 4).
- Für die Montage werden mindestens drei Personen benötigt.
- Bei Arbeiten in der Höhe ist für einen sicheren Stand zu sorgen (z. B. standfeste Stehleiter).
- Das Kochfeld und andere berührbare Teile müssen vor der Montage abgekühlt sein.
- Die Folie und andere Teile der Verpackung sind für Kinder unzugänglich aufzubewahren.
- Das Gerät muss für die Montage unbeschädigt und in einem einwandfreien Zustand sein.
- Kabel dürfen nicht geknickt, gequetscht oder beschädigt werden.
- Das Lüftergehäuse darf niemals geöffnet werden.
- Die erforderliche Netzspannung muss mit der Spannungsangabe auf dem Typenschild übereinstimmen.  
⇒ „2.6 Technische Daten“ (Seite 8).
- Vor der Montage muss sichergestellt werden, dass die Spannungsversorgung unterbrochen ist und bleibt. Die Spannungsversorgung erfolgt erst nach Aufforderung im entsprechenden Montageschritt.

#### 3.2 Anforderung an den Montageort

##### **WARNUNG!**

##### **Lebensgefahr durch unsachgemäße Montage!**

Die Nichtbeachtung der Umgebungsbedingungen kann zu gefährlichen Situationen führen, z. B. im Umgang mit Strom oder Gas.

-  Stellen Sie sicher, dass die Anforderungen an den Montageort unbedingt eingehalten werden.

- Keine Montage in explosionsgefährdeten Umgebungen.
- Bei gleichzeitiger Verwendung einer raumluftabhängigen Brennstelle (z. B. Kamin) im selben Luftverbund:
  - Eine Sicherheitseinrichtung ist unbedingt erforderlich.
  - Die Sicherheitseinrichtung (z. B. Unterdruckwächter P4, geprüft nach DIN 18841:2005-12 TÜV und nach DVGW-VP121) muss verhindern, dass Gase in den Raum gezogen werden.
  - Eine Genehmigung zur Inbetriebnahme (z. B. durch Schornsteinfeger) muss vorliegen.
- Die Montage ist nur zulässig an tragfähigen Gebäudeteilen (Massivbau).
- Wenn ein Wanddurchbruch erforderlich ist: Ein Wanddurchbruch beeinflusst die Gebäudestatik, es besteht Einsturzgefahr. Die Durchführung ist nur durch einen Fachbetrieb zulässig.
- Bei Montage über einer Feuerstätte für feste Brennstoffe (z. B. Kohleofen): Die Feuerstätte muss eine geschlossene, nicht abnehmbare Abdeckung haben. Andernfalls besteht Brandgefahr durch Funkenflug. Entsprechende gesetzliche und landesspezifische Vorschriften sind einzuhalten.
- Ausströmende Luft muss ungehindert entweichen können. Keine Behinderung des Luftstroms, z. B. durch Montage von Gegenständen auf oder über dem Gerät.
- Die elektrische Anlage des Gebäudes muss über eine ordnungsgemäße Erdung verfügen.
- Die vorliegende Netzspannung muss der Spannungsangabe auf dem Typenschild entsprechen.
- Für die Stromversorgung muss installationsseitig eine allpolige Trennvorrichtung vorliegen (mindestens 3 mm Kontaktöffnung).
- Im Montagebereich der Deckenkonsole muss eine Anschlussmöglichkeit an die Spannungsversorgung bauseitig vorhanden sein.

-  Landesspezifische, gesetzliche Bestimmungen sind einzuhalten.

## Montage

### 3.3 Anforderungen bei Umluftbetrieb

- Umluftfilter auf dem Lüfterabgang.
- Filter-Füllung für Wechsel frei zugänglich.

### 3.4 Montageschritte

Kurzübersicht:

1. Montage vorbereiten
2. Gerät auspacken
3. Deckenanschlussplatte montieren
4. Gerät aufhängen
5. Endpositionen einstellen
6. Regalböden montieren
7. Farbtemperatur einstellen
8. Kontrolle und Inbetriebnahme durchführen

#### 3.4.1 Montage vorbereiten

- ☞ Machen Sie sich mit Ihrer Montagesituation und den zugehörigen Dokumenten vertraut:
  - Gerät und Anleitung
  - Zubehör
  - Montageort
  - Vorgesehene Betriebsart
- ☞ Stellen Sie benötigtes Werkzeug und Material zusammen:
  - Standfeste Stehleiter
  - Gliedermaßstab oder Maßband
  - Stift
  - Wasserwaage
  - Schlitz-Schraubendreher SL 2,5 x 0,4
  - Kreuzschlitz-Schraubendreher PH1, PH2
  - Steinbohrer ø 8 mm
  - Schlagbohrmaschine
  - Schraubenschlüssel SW 13 mm
  - Innensechskantschlüssel SW 2,5 mm
  - Schutzmaterial (z. B. dicke Pappe) für Kochfeld und Arbeitsfläche
- ☞ Halten Sie den Montagebereich frei von Gegenständen, die stören oder beschädigt werden können.
- ☞ Stellen Sie sicher, dass das Kochfeld und andere berührbare Teile abgekühlt sind.
- ☞ Schützen Sie das Kochfeld und andere Flächen im Montagebereich (z. B. mit dicker Pappe).
- ☞ Stellen Sie sicher, dass die Spannungsversorgung unterbrochen ist und bleibt. Die Spannungsversorgung erfolgt erst nach Aufforderung im entsprechenden Montageschritt.

### 3.4.2 Gerät auspacken

#### ⚠ ACHTUNG!

#### Gefahr von Glasbruch oder anderen Beschädigungen durch unsachgemäße Handhabung!

Das Gerät und seine Oberfläche können beim Auspacken oder beim Transport beschädigt werden.

- ☞ Schneiden Sie nicht in die schützende Kartontage.
- ☞ Halten Sie Gegenstände fern, die das Gerät zerkratzen können (z. B. Werkzeuge, Gürtelschnallen).

- ☞ Packen Sie das Gerät und alle beige packten Teile vorsichtig aus.
- ☞ Stellen Sie das Gerät auf eine feste, saubere und schützende Unterlage (z. B. dicke Pappe).
- ☞ Kontrollieren Sie das Gerät und alle enthaltenen Teile auf Beschädigungen.
- ☞ Kontrollieren Sie den Lieferumfang auf Vollständigkeit.
  - ⇒ „2.5 Lieferumfang“ (Seite 7).

Wenn Teile fehlen oder beschädigt sind:

- ☞ Wenden Sie sich an Ihren Fachhändler oder an den Kundendienst.
- ☞ Entfernen Sie das Verpackungsmaterial.
  - ⇒ „8.1 Verpackung entsorgen“ (Seite 25).

## Montage

### 3.4.3 Deckenanschlussplatte montieren

Das Gerät ist für das Aufhängen an Decken konzipiert.

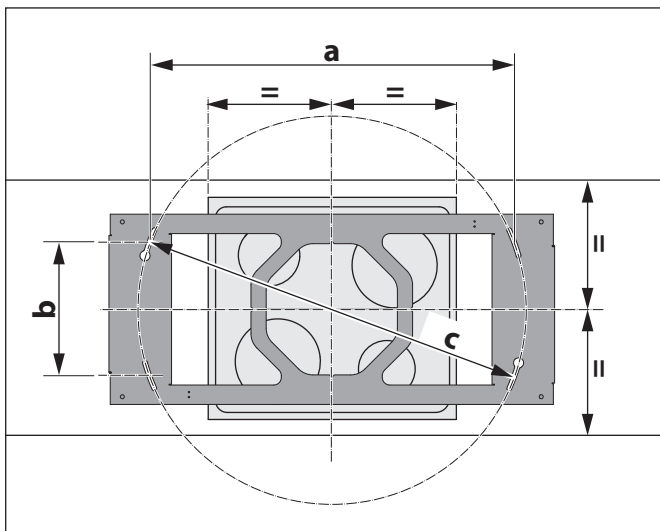
Bei Befestigung an einer massiven Decke:

- ☞ Stellen Sie die Tragkraft der Decke sicher.
- ☞ Stellen Sie sicher, dass die Decke eben und waagrecht ist.
- ☞ Verwenden Sie das mitgelieferte Befestigungsmaterial.

Bei anderen Montageverhältnissen:

- ☞ Erfragen Sie vor der Montage alternative Befestigungsmöglichkeiten (z. B. bei Ihrem Architekten).
- ☞ Verwenden Sie für die Decke geeignetes Befestigungsmaterial.

Beim Aufhängen wird zuerst die Deckenanschlussplatte an der Decke befestigt, dann der Haubenkorpus an die Deckenanschlussplatte geschraubt.



	BDL 100 SKF, BDL 140 SKF	BDL 120 SKF, BDL 160 SKF
a Abstand Bolzenanker zu Bolzenanker	721 mm	1021 mm
b Abstand Bolzenanker zu Bolzenanker	270 mm	200 mm
c Durchmesser Kreis über Langlöcher	770 mm	1040 mm

- ☞ Ermitteln Sie die Aufhängeposition. Beachten Sie dabei die Position des Kochfelds:
  - Der Mittelpunkt der Deckenanschlussplatte sitzt lotrecht über dem Mittelpunkt des Kochfelds.
  - Die Deckenanschlussplatte läuft parallel zum Kochfeld.

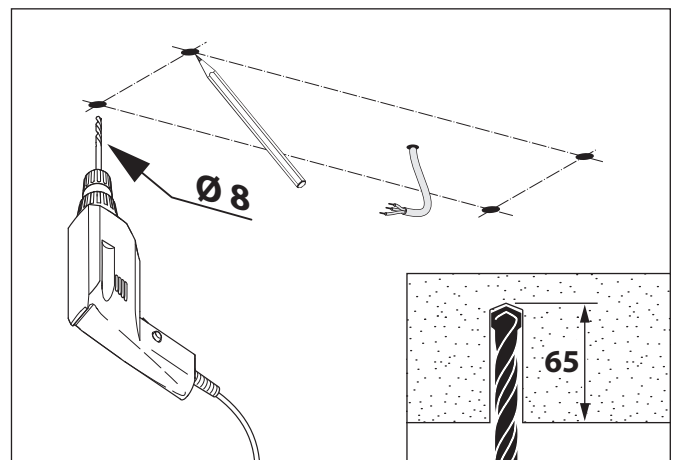
- ☞ Stellen Sie sicher, dass die Sicherheitsabstände eingehalten werden:
  - Empfehlung 400 mm.
  - Bei Elektrokochfeldern mindestens 650 mm.
  - Bei Gaskochfeldern mindestens 650 mm.

### ⚠ WARNUNG

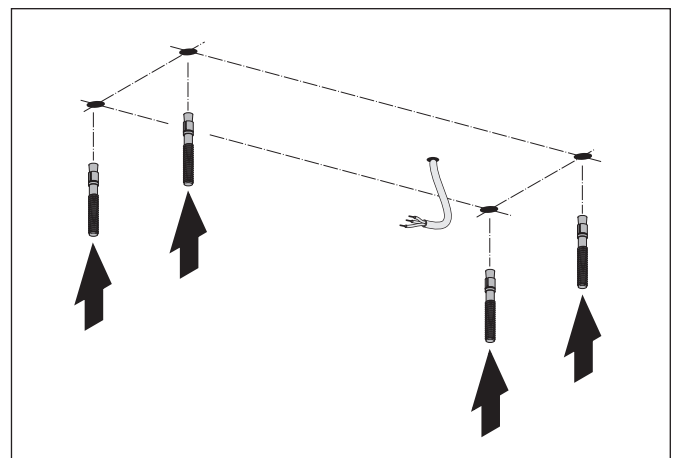
#### Lebensgefahr durch Explosionen oder elektrischen Schlag!

Das Anbohren von Gas-, Wasser- oder elektrischen Leitungen kann zu gefährlichen Situationen führen.

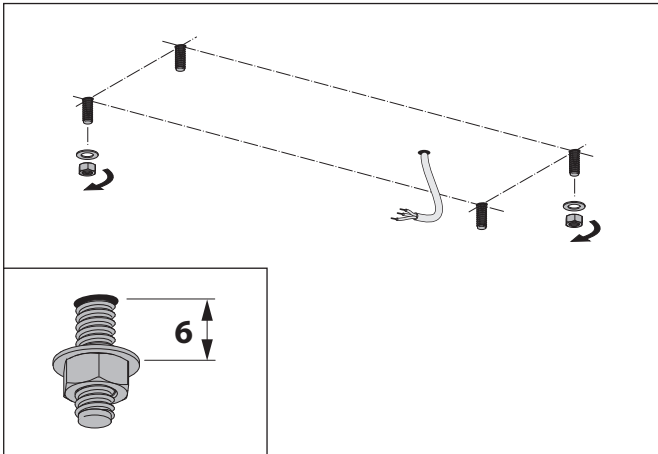
- ☞ Stellen Sie sicher, dass sich an den Befestigungspunkten keine Leitungen in der Decke befinden.



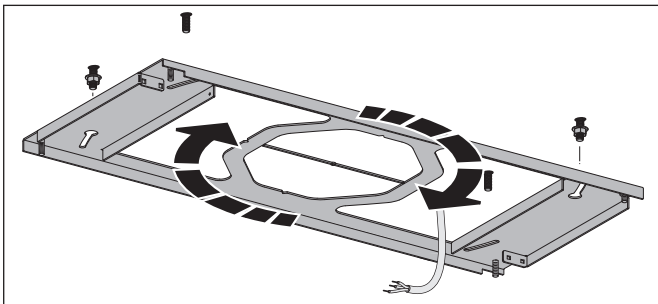
- ☞ Ermitteln und markieren Sie die Befestigungspunkte:
  - 2 Bolzenanker innerhalb der Schlosslöcher.
  - 2 Bolzenanker mittig innerhalb der Langlöcher.
- ☞ Bohren Sie die Löcher in die Decke.



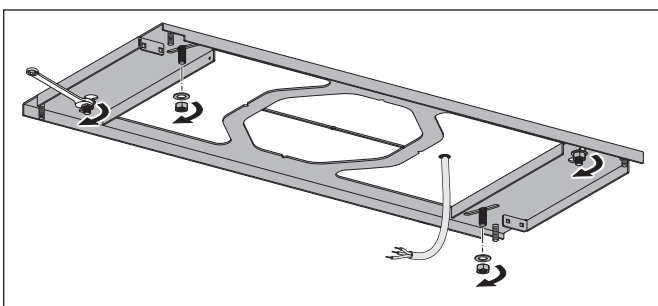
- ☞ Schlagen Sie die Bolzenanker in die Bohrlöcher ein.
- ☞ Stellen Sie sicher, dass die Bolzenanker fest in den Bohrlöchern sitzen.



- ☞ Schrauben Sie an der Position der Schlosslöcher die Muttern mit Unterlegscheiben auf die Bolzenanker.
- ☞ Stellen Sie sicher, dass zwischen Decke und Oberkante der Unterlegscheiben ein Abstand von ca. 6 mm ist.



- ☞ Schieben Sie die Deckenanschlussplatte über die Muttern der Schlosslöcher.
- ☞ Verdrehen Sie die Deckenanschlussplatte so, dass sie von den Muttern gehalten wird.
- ☞ Stellen Sie sicher, dass die Deckenanschlussplatte sicher hängt.



- ☞ Schrauben Sie an den Langlöchern die Muttern mit Unterlegscheiben auf die Bolzenanker.
- ☞ Stellen Sie sicher, dass die Deckenanschlussplatte parallel zur Vorderkante des Kochfelds ausgerichtet ist.
- ☞ Drehen Sie die Muttern mit dem Schraubenschlüssel über Kreuz fest an.
- ☞ Stellen Sie sicher, dass alle Muttern fest angezogen sind.

Die Deckenanschlussplatte hängt gesichert und ausgerichtet an der Decke.

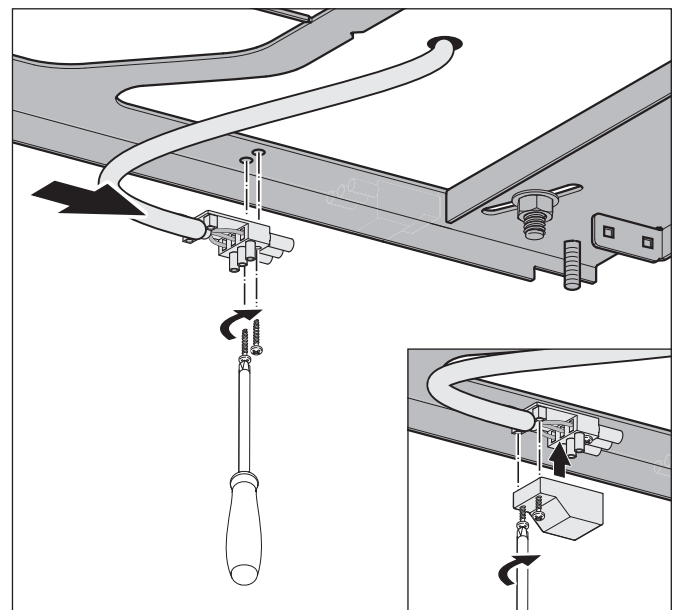
Die Wielandbuchse, die Zugentlastung und das Erdungskabel können auf beiden Seiten der Deckenanschlussplatte an den vorgebohrten Positionen angebracht werden.

## ⚠️ WARNUNG!

### Lebensgefahr durch Stromschlag!

Die Berührung von stromführenden Teilen kann zu elektrischem Schlag, Verbrennungen oder Tod führen.

- ☞ Stellen Sie sicher, dass die Spannungsversorgung unterbrochen ist und bleibt.



- ☞ Beachten Sie die Spannungsangabe auf dem Typenschild.
- ☞ Schließen Sie die Wielandbuchse an die bauseitige Spannungsversorgung an.
- ☞ Befestigen Sie die Wielandbuchse an der Deckenanschlussplatte.
- ☞ Verlegen Sie die Kabel so, dass sie nicht geknickt, gequetscht oder beschädigt werden.
- ☞ Stellen Sie sicher, dass nach der Montage die Möglichkeit besteht, das Gerät allpolig von der Spannungsversorgung zu trennen.

## Montage

### 3.4.4 Gerät aufhängen

#### ⚠️ WARNUNG!

#### Verletzungsgefahr durch unsachgemäße Handhabung!

Größe und Gewicht des Geräts verlangen beim Aufhängen viel Kraft. Wenn das Gerät herunterfällt, sind schwere Verletzungen möglich.

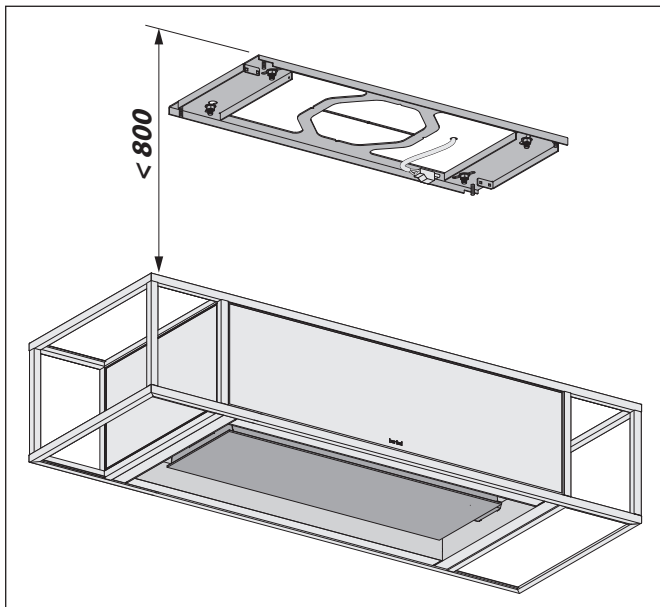
- ☞ Hängen Sie das Gerät mit drei Personen auf.
- ☞ Sorgen Sie für einen sicheren Stand beim Aufhängen.
- ☞ Stellen Sie sicher, dass sich keine weiteren Personen im Arbeitsbereich aufhalten.

#### ⚠️ ACHTUNG!

#### Gefahr von Sachschäden durch unsachgemäße Handhabung!

Größe und Gewicht des Geräts verlangen beim Aufhängen viel Kraft. Wenn das Gerät herunterfällt, können Gerät, Küchenmöbel und andere Gegenstände beschädigt werden.

- ☞ Decken Sie das abgekühlte Kochfeld ab.
- ☞ Halten Sie den Montagebereich frei.



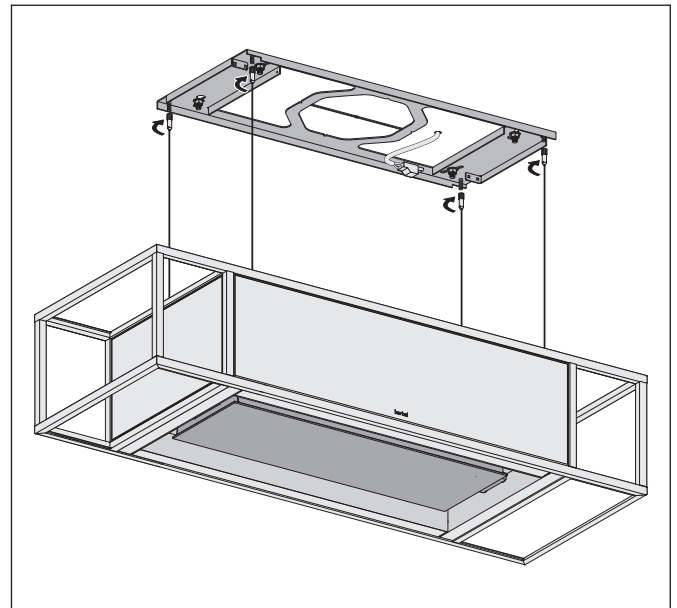
- ☞ Heben Sie den Haubenkorpus mit zwei Personen an.
- ☞ Richten Sie den Haubenkorpus aus.
  - Der Abstand zur Deckenanschlussplatte muss weniger als 800 mm betragen.
  - Bei Ansicht von vorn befindet sich das Netzkabel hinten rechts.

#### ⚠️ ACHTUNG!

#### Gefahr von Sachschäden durch fehlerhafte Seilaufhängung!

Durch Behinderungen oder Ungleichmäßigkeiten bei der Seilführung, kann das Seil nicht korrekt aufgewickelt werden.

- ☞ Stellen Sie sicher, dass das Gerät frei und gerade an den Seilen hängt.



Zwei Personen halten den Haubenkorpus, eine dritte Person erledigt die folgenden Schritte:

- ☞ Führen Sie die Befestigungshülsen der Tragseile zu den entsprechenden Gewindebolzen der Deckenanschlussplatte.
- ☞ Schrauben Sie die Befestigungshülsen bis zum Anschlag auf die Gewindebolzen der Deckenanschlussplatte.
- ☞ Stellen Sie sicher, dass alle vier Tragseile unter Spannung stehen.

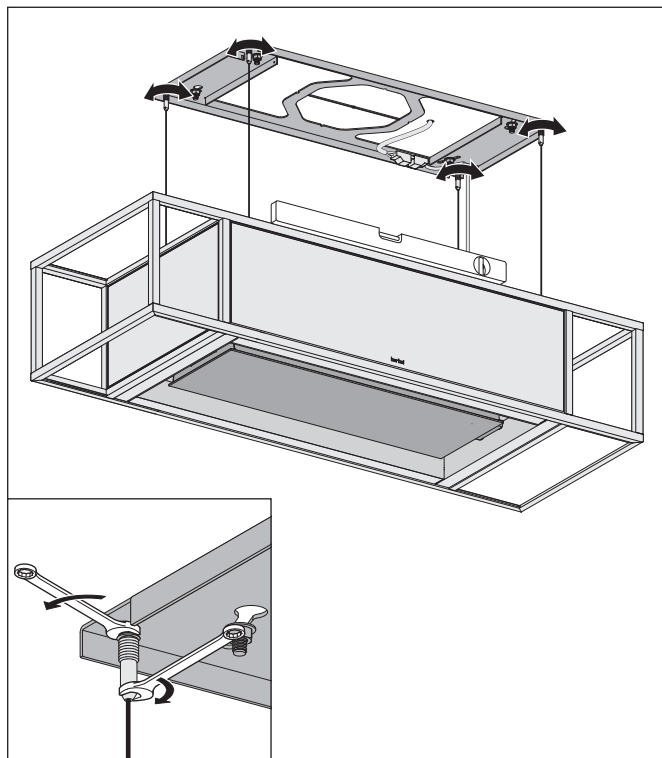
Der Haubenkorpus kann jetzt frei an den Tragseilen hängen.

## Montage

**⚠️ WARNUNG!****Verletzungsgefahr durch Herabstürzen des Geräts!**

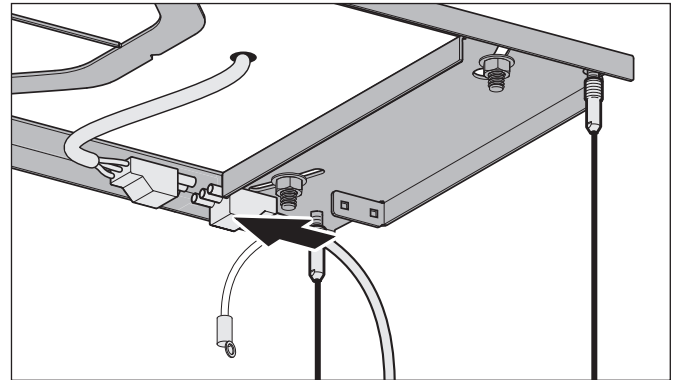
Zum Ausrichten des Geräts werden die Befestigungshülsen gelöst. Wenn die Befestigungshülsen zu weit gelöst werden, kann das Tragseil vom Gewindezapfen reißen und das Gerät herunterfallen. Größe und Gewicht des Geräts können schwere Verletzungen verursachen.

- ☞ Lösen Sie die Befestigungshülsen niemals komplett.
- ☞ Stellen Sie sicher, dass maximal 10 mm vom Gewinde des Gewindezapfens sichtbar sind.

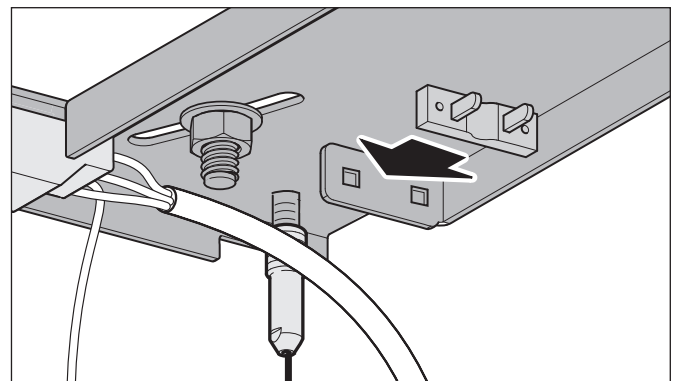


- ☞ Richten Sie den Haubenkorpus waagrecht aus durch Einstellung der Befestigungshülsen.
- ☞ Kontern Sie alle Befestigungshülsen mit den Sicherungsmuttern (Kontermuttern) an der Deckenanschlussplatte.
- ☞ Stellen Sie sicher, dass alle Befestigungshülsen an der Deckenanschlussplatte gekontert sind.

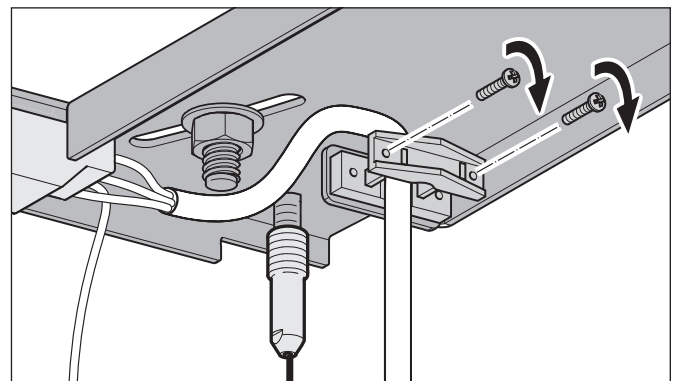
Der Haubenkorpus ist ausgerichtet und gesichert.



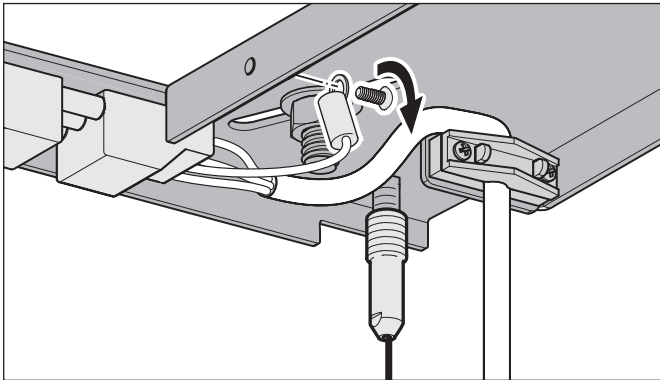
- ☞ Stecken Sie den Wielandstecker in die Wielandbuchse.



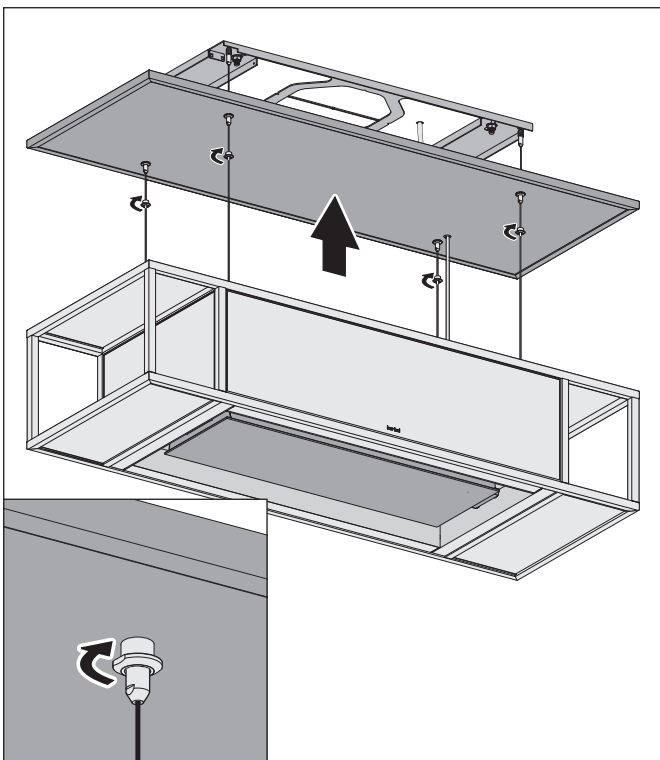
- ☞ Setzen Sie die Zugentlastung in den Aufnahmewinkel an der Deckenanschlussplatte



- ☞ Führen Sie das Netzkabel mit dem Wielandstecker straff vom Gerät zur Deckenanschlussplatte.
- ☞ Führen Sie das Netzkabel mit dem Wielandstecker durch die Zugentlastung.
- ☞ Ziehen Sie die Schrauben der Zugentlastung fest an.



- ☞ Schließen Sie das Erdungskabel an.
- ☞ Prüfen Sie, dass Netz- und Elektro-Anschlusskabel nicht geknickt, gequetscht oder beschädigt sind.



- ☞ Schieben Sie die Verkleidung (liegt lose auf dem Haubenkorpus) über die Trageile auf die Deckenanschlussplatte.
- ☞ Drehen Sie die Verschlussmuttern ein.
- ☞ Ziehen Sie die Verschlussmuttern handfest an.
- ☞ Schalten Sie die Spannungsversorgung ein.

Das Gerät ist betriebsbereit.

### 3.4.5 Endpositionen einstellen

Für die Einstellung der Endpositionen wird die Fernbedienung benutzt.

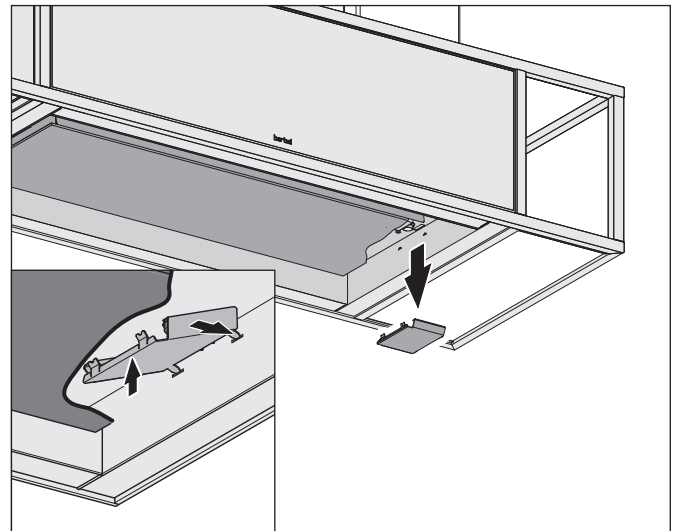
- ☞ Die Gebrauchsanleitung der Fernbedienung ist zu beachten.

#### ⚠ ACHTUNG!

#### Gefahr von Beschädigungen durch herunterfallende Teile!

Die Verkleidung kann beim Entnehmen herunterfallen und das Kochfeld, die Küchenmöbel oder andere Gegenstände beschädigen.

- ☞ Halten Sie die Verkleidung beim Entnehmen mit beiden Händen fest.
- ☞ Schützen Sie den Bereich unterhalb des Geräts (z. B. mit dicker Pappe).



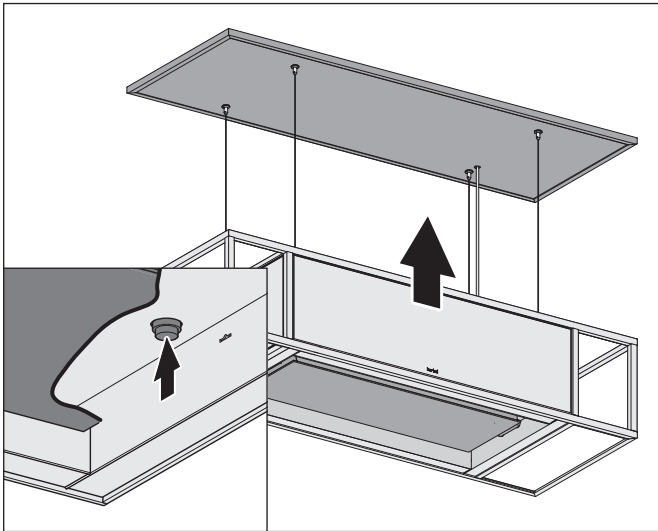
- ☞ Klappen Sie die Blende herunter.
- ☞ Lösen Sie die Verkleidung über dem Teach-Taster.

#### ⚠ ACHTUNG!

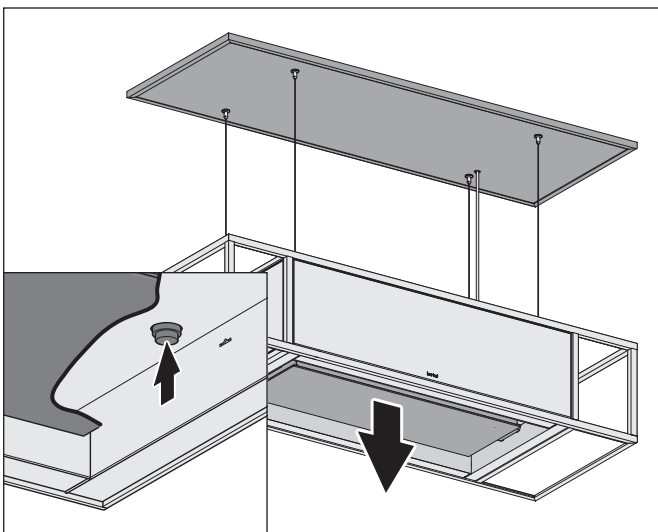
#### Gefahr von irreparablen Sachschäden durch unsachgemäße Bedienung!

Wenn das Gerät auf ein Hindernis fährt, können die Trageile von den Laufrollen geschoben werden.

- ☞ Stellen Sie sicher, dass der Fahrweg frei ist.



- ☞ Fahren Sie das Gerät mit der Fernbedienung nach oben.
- ☞ Drücken und halten Sie den Teach-Taster, um die Bewegung zu verlangsamen.
- ☞ Lassen Sie den Teach-Taster an der gewünschten oberen Endposition los.



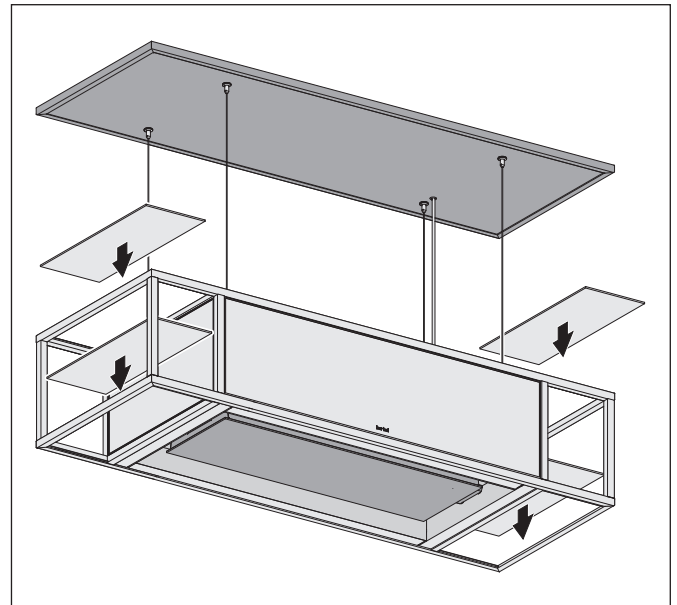
- ☞ Fahren Sie das Gerät mit der Fernbedienung nach unten.
- ☞ Drücken und halten Sie den Teach-Taster, um die Bewegung zu verlangsamen.
- ☞ Lassen Sie den Teach-Taster an der gewünschten unteren Endposition los.

Um die Endpositionen zu korrigieren:

- ☞ Wiederholen Sie die Einstellung.

### 3.4.6 Regalböden montieren

Nur bei Varianten mit seitlichen Regalen



- ☞ Setzen Sie die Regalböden von oben ein.

### 3.4.7 Farbtemperatur einstellen

Die Farbtemperatur der Kochfeld-Beleuchtung und die Farbtemperatur der Effektbeleuchtung können auf die Farbtemperatur der Küchenumgebung eingestellt werden. Die Einstellung kann einzeln oder synchron erfolgen.

Für die Einstellung der Farbtemperatur wird die Fernbedienung benutzt.

- ☞ Die Gebrauchsanleitung der Fernbedienung ist zu beachten.



## Montage

---

### 3.4.8 Kontrolle und Inbetriebnahme durchführen

---

#### **ACHTUNG!**

##### **Gefahr von Störungen durch Feuchtigkeit im Gerät!**

Wenn das Gerät von einer kalten in eine warme Umgebung gebracht wird, kann sich im Inneren Feuchtigkeit niederschlagen.

☞ Warten Sie 2-3 Stunden, bevor Sie das Gerät in Betrieb nehmen.

---

- ☞ Prüfen Sie, dass eine allpolige Trennvorrichtung (mindestens 3 mm Kontaktöffnung) vorhanden ist.
- ☞ Stellen Sie sicher, dass die Lüftungsausgänge auf dem Gerät nicht geschlossen oder abgedeckt sind.
- ☞ Kontrollieren Sie die Funktionsfähigkeit des Geräts.
  - ⇒ „4. Bedienung“ (Seite 18).



## 4. Bedienung

### 4.1 Sicherheitshinweise zur Bedienung

#### **WARNUNG!**





#### **Gefahr durch Nichtbeachtung der Bedienungsanweisungen!**

Dieses Kapitel enthält wichtige Informationen für die sichere Bedienung des Geräts.

-  Lesen Sie dieses Kapitel vor der Bedienung sorgfältig durch.
-  Befolgen Sie die Sicherheitshinweise.


- Bedienung nur durch autorisierte Benutzer.  
⇒ „1.2 Autorisierte Zielgruppen“ (Seite 4).
- Keine Bedienung durch Kinder unter 8 Jahren und Personen, die Gefahren im Umgang mit dem Gerät nicht einschätzen können.
- Das Gerät darf nicht unbeaufsichtigt betrieben werden.
- Keine Verwendung bei Brand oder akuter Brandgefahr (z. B. Gasgeruch).
- Gasbetrieb nur mit kurzer Gasflamme (nicht über den Rand des Topfbodens hinaus). Offene Flammen können das Gerät beschädigen und Brände verursachen.
- Kein Flambieren unter dem Gerät. Brandgefahr.
- Kein unbeaufsichtigtes Frittieren unter dem Gerät.
- Bei der Benutzung können das Kochfeld und andere berührbare Teile sehr heiß werden. Es besteht Verbrennungsgefahr.
- Fettreste sind zu entfernen. Fettreste stellen eine Brandgefahr dar.
- Keine Feuchtigkeit im Gerät. Tropf- oder Spritzwasser ist zu vermeiden.
- Kein Abstellen von Gegenständen (z. B. Vasen, Flaschen) auf dem Gerät.
- Wenn vorhanden, ist das Abstellen von Gegenständen in den seitlichen Regalen zulässig. Das Gerät darf mit max. 8 kg (4 kg pro Seite) belastet werden.
- Keine Behinderung des Luftstroms.
- Verwendung nur mit eingesetztem Capillar Trap und geschlossener Unterschale.
- Keine Abdeckung der Lüftungsausgänge auf dem Gerät. Ausströmende Luft muss ungehindert durch die Lüftungsschlitze entweichen können, andernfalls kann sich ein Rückstau bilden. Wenn die Kochdünste nicht mehr abziehen können, besteht Brandgefahr.

Maßnahmen für eine ausreichende Frischluftzufuhr:

-  Öffnen Sie die Fenster.
-  Öffnen Sie die Türen.
-  Stellen Sie sicher, dass Fensterkontaktschalter und Mauerkasten installiert und funktionsbereit sind.
-  Bei raumluftabhängigen Brennstellen (z. B. Kamin) im selben Luftverbund:  
Stellen Sie sicher, dass die vorgeschriebene Sicherheitseinrichtung funktioniert.

### 4.2 Fernbedienung

Das Gerät wird über die akkubetriebene Fernbedienung BFB5 gesteuert.

-  Die Gebrauchsanleitung der Fernbedienung ist zu beachten.

## Reinigung

### 5. Reinigung

#### 5.1 Sicherheitshinweise zur Reinigung

##### **⚠️ WARNUNG!**

##### **Gefahr durch Nichtbeachtung der Reinigungsanweisungen!**

Dieses Kapitel enthält wichtige Informationen für die sichere Reinigung des Geräts.

- ☞ Lesen Sie dieses Kapitel vor der Reinigung sorgfältig durch.
- ☞ Befolgen Sie die Sicherheitshinweise.

- Reinigung nur durch autorisierte Benutzer.  
⇒ „1.2 Autorisierte Zielgruppen“ (Seite 4).
- Keine Reinigung durch Kinder unter 8 Jahren und Personen, die Gefahren im Umgang mit dem Gerät nicht einschätzen können.
- Nach der Benutzung können das Kochfeld und andere berührbare Teile noch heiß sein. Es besteht Verbrennungsgefahr.
- Fettreste sind zu entfernen. Fettreste stellen eine Brandgefahr dar.

Das Gerät ist regelmäßig zu reinigen:

- Bedienfeld, Oberfläche, Oberschale und Unterschale nach jedem Kochvorgang.
- Das Capillar Trap bei täglichem Gebrauch nach spätestens drei Wochen.

#### 5.2 Reinigungsmaßnahmen

Das Gerät saugt Schmutzpartikel (z. B. Fett- und Ölpartikel) mit der Raumluft an. In der Oberschale, in der Unterschale und im Capillar Trap werden die Schmutzpartikel abgeschieden und gesammelt.

Vor jeder Reinigung:

- ☞ Schalten Sie das Gerät aus.
- ☞ Stellen Sie sicher, dass das Kochfeld und andere berührbare Teile abgekühlt sind.

##### **⚠️ ACHTUNG!**

##### **Gefahr von Beschädigungen durch unsachgemäße Reinigung!**

Scharfkantige Gegenstände, Scheuermittel oder ungeeignete Reinigungsmittel können das Gerät beschädigen.

Folgende Reinigungsmittel sind ungeeignet und dürfen nicht verwendet werden:

- Aceton
- Trichloräthylen
- Lösungen auf Nitro-Basis (z. B. Nitroverdünnung)
- Kunstharzverdünnung
- Scheuernde Mittel
- Silikonhaltige Polituren
- Ölhaltige Polituren
- Wachse
- Wasserdampf
- Auf lackierten Oberflächen: Mikrofasertuch
- ☞ Halten Sie Gegenstände fern, die das Gerät zerkratzen können (z. B. Fingerringe).
- ☞ Verwenden Sie milde Haushaltsreiniger (z. B. alkalifreie, ph-neutrale Allzweckreiniger).
- ☞ Benutzen Sie ein weiches, feuchtes Tuch.
- ☞ Reinigen Sie ohne viel Druck auszuüben.

- ☞ Die Hinweise und Angaben auf den Reinigungsmitteln sind zu beachten.

##### *Oberflächen*

- ☞ Reinigen Sie die Oberflächen mit einem weichen, feuchten Tuch und einem milden Haushaltsreiniger.
- ☞ Reiben Sie die Oberflächen mit einem weichen Tuch trocken.

## Reinigung

### ⚠ VORSICHT!

#### Verletzungsgefahr durch Geräteranten!

Beim Entnehmen und Einsetzen der Unterschale oder des Capillar Traps können Finger eingeklemmt und gequetscht werden.

☞ Bewegen Sie die Geräteteile langsam und vorsichtig.

### ⚠ ACHTUNG!

#### Gefahr von Beschädigungen durch herunterfallende Teile!

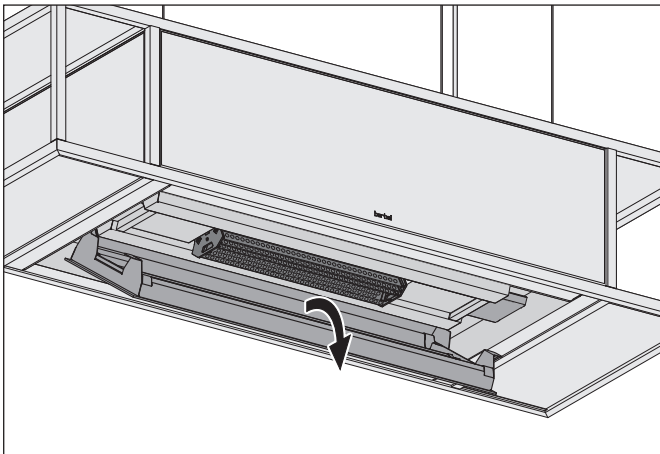
Die Unterschale und das Capillar Trap können beim Entnehmen herunterfallen und das Kochfeld, die Küchenmöbel oder andere Gegenstände beschädigen.

☞ Halten Sie die Teile beim Entnehmen gut fest.

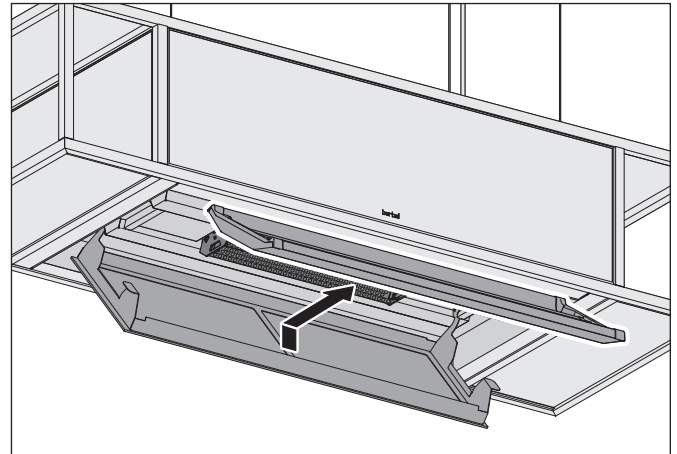
☞ Schützen Sie den Bereich unterhalb des Geräts (z. B. mit dicker Pappe).

#### Unterschale

Die Blende mit der Unterschale wird von Magneten im Gerät gehalten.



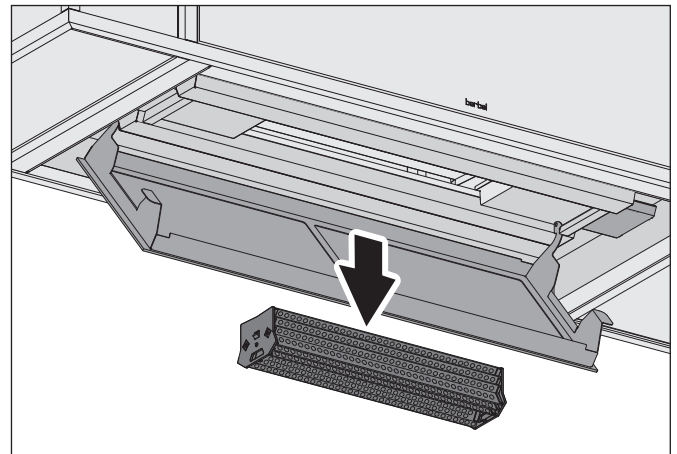
☞ Klappen Sie die Blende herunter.



- ☞ Heben Sie die Unterschale hinten an.
- ☞ Nehmen Sie die Unterschale vorne heraus.
- ☞ Reinigen Sie die Oberschale mit einem weichen, feuchten Tuch.
- ☞ Reinigen Sie die Unterschale mit einem weichen, feuchten Tuch oder in der Spülmaschine.
- ☞ Reiben Sie Ober- und Unterschale mit einem weichen Tuch trocken.
- ☞ Legen Sie die Unterschale vorne ein.
- ☞ Drücken Sie die Unterschale hinten nach unten.
- ☞ Klappen Sie die Blende hoch, bis die Haltemagnete hörbar anliegen.

#### Capillar Trap

Das Capillar Trap steckt über der Unterschale im Gerät und wird durch eine Seitensicherung gehalten.



- ☞ Fassen Sie das Capillar Trap seitlich mit beiden Händen an.
- ☞ Ziehen Sie das Capillar Trap heraus.
- ☞ Reinigen Sie das Capillar Trap, z. B. in der Spülmaschine.
- ☞ Reinigen Sie Flächen und Kanten am Aufnahmeschacht vom Capillar Trap mit einem weichen, feuchten Tuch.
- ☞ Stellen Sie sicher, dass das Capillar Trap vollständig trocken ist.
- ☞ Setzen Sie das Capillar Trap wieder ein.

## 6. Instandhaltung

### 6.1 Sicherheitshinweise zur Instandhaltung

#### **⚠️ WARNUNG!**

#### **Gefahr durch Nichtbeachtung der Instandhaltungsanweisungen!**

Dieses Kapitel enthält wichtige Informationen für die sichere Instandhaltung des Geräts.

- ☞ Lesen Sie dieses Kapitel vor Instandhaltungsarbeiten sorgfältig durch.
- ☞ Befolgen Sie die Sicherheitshinweise.
- ☞ Führen Sie die Instandhaltung wie beschrieben durch.

- Reparaturarbeiten nur durch qualifiziertes Fachpersonal.  
⇒ „1.2 Autorisierte Zielgruppen“ (Seite 4).
- Elektrotechnische Arbeiten nur durch qualifizierte Elektrofachkräfte.  
⇒ „1.2 Autorisierte Zielgruppen“ (Seite 4).
- Instandhaltung nur durch autorisierte Benutzer.  
⇒ „1.2 Autorisierte Zielgruppen“ (Seite 4).
- Keine Instandhaltung durch Kinder unter 8 Jahren und Personen, die Gefahren im Umgang mit dem Gerät nicht einschätzen können.
- Bei Arbeiten in der Höhe ist für einen sicheren Stand zu sorgen (z. B. standfeste Stehleiter).
- Das Kochfeld und andere berührbare Teile müssen abgekühlt sein.
- Das Lüftergehäuse darf niemals geöffnet werden.

### 6.2 Wartung

#### 6.2.1 Leuchtmittel wechseln

Das Gerät ist mit einer wartungsfreien LED-Beleuchtung ausgestattet. Wenn eine Störung auftritt:

- ☞ Wenden Sie sich an Ihren Fachhändler oder an den Kundendienst.

#### 6.2.2 Filter-Füllung wechseln (nur bei Umluftfilter BUF-BDL)

Geruchsanteile werden durch die Filter-Füllung im Umluftfilter gebunden. Die geruchsfreie, gereinigte Raumluft wird dem Raum wieder zugeführt.

Umluftfilter sind bis zu zwei Jahren wartungsfrei. Danach muss die Filter-Füllung regelmäßig erneuert werden.

Wechselintervalle

- Wenn die Kontrollanzeige blinkt – alle 1000 Betriebsstunden.
- Bei Gerüchen in der austretenden Luft.
- Bei täglichem Gebrauch nach spätestens 24 Monaten.
- Bei gelegentlichem Gebrauch nach spätestens 36 Monaten.

#### **⚠️ WARNUNG!**

#### **Lebensgefahr durch Stromschlag!**

Die Berührung von stromführenden Teilen kann zu elektrischem Schlag, Verbrennungen oder Tod führen. Der Hinweis „Achtung Spannung“ im Gerät kennzeichnet den Bereich mit stromführenden Teilen.

- ☞ Stellen Sie sicher, dass niemals in den gekennzeichneten Bereich „Achtung Spannung“ eingegriffen wird.
- ☞ Entfernen Sie die Abdeckung nur für den Wechsel der Filter-Füllung.

#### **⚠️ ACHTUNG!**

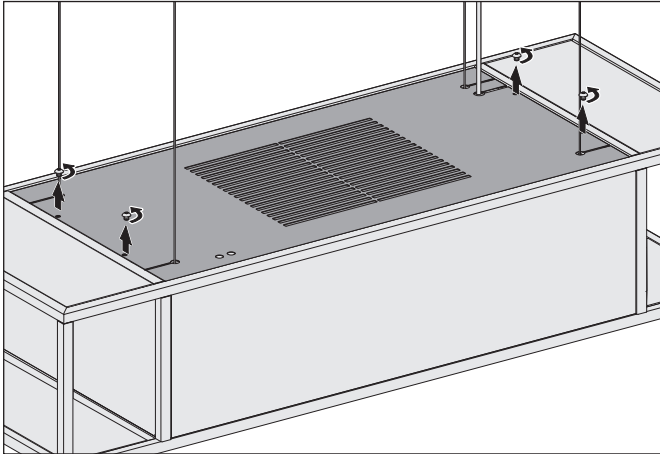
#### **Gefahr von Sachschäden durch herunterfallende Teile!**

Bei Arbeiten am Gerät können Geräteteile oder Werkzeuge herunterfallen und zu Schäden an Küchenelementen führen.

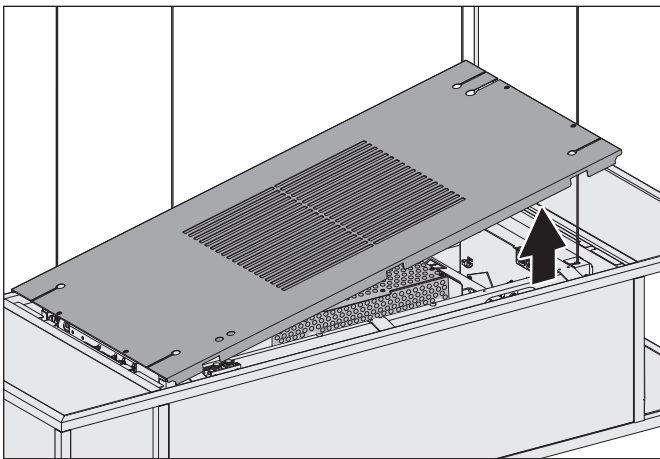
- ☞ Schützen Sie das abgekühlte Kochfeld und andere Flächen im Kochbereich (z. B. mit dicker Pappe).

Das Gerät muss sich in der unteren Endposition befinden.

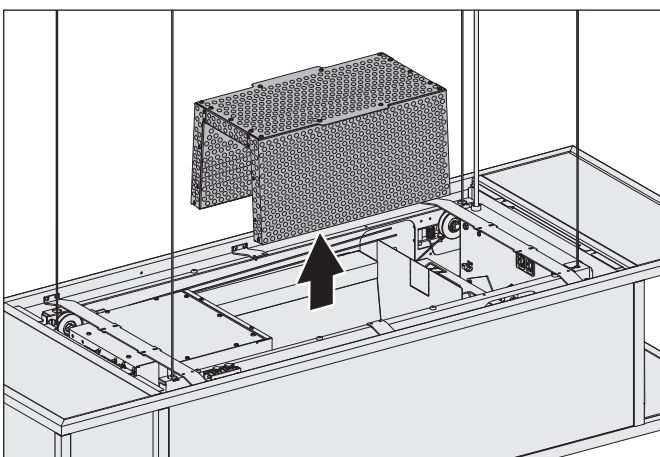
- ☞ Trennen Sie das Gerät von der Stromversorgung.



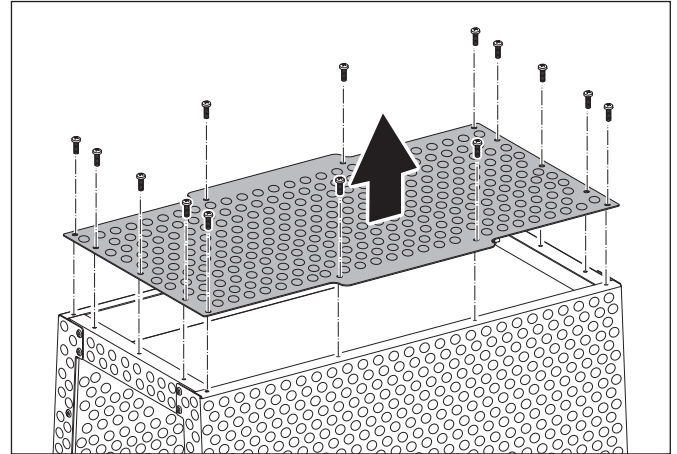
☞ Lösen Sie die Schrauben auf der Abdeckung mit einem Innensechskant-Schlüssel SW 2,5.



☞ Heben Sie die Abdeckung nach oben ab. Achten Sie dabei auf die Tragseile und das Netzkabel.



☞ Fassen Sie den Filter an den Haltegriffen.  
 ☞ Heben Sie den Filter mindestens 30 cm an.  
 ☞ Nehmen Sie den Filter nach vorne heraus.  
 ☞ Stellen Sie den Filter in einen Eimer oder in einen ähnlichen Behälter.



☞ Lösen Sie die Schrauben auf der Filteroberseite.  
 ☞ Nehmen Sie den Deckel ab.

☞ Entleeren Sie den Filter vollständig.  
 ☞ Füllen Sie den Filter mit der neuen Aktivkohle bis zum maximalen Füllstand.  
 ☞ Schrauben Sie den Deckel wieder auf die Filteroberseite.  
 ☞ Reinigen Sie den Filter von außen (z. B. durch Absaugen mit einem Staubsauger).

☞ Fassen Sie den Filter an den Haltegriffen.  
 ☞ Setzen Sie den Filter vorsichtig wieder ein.  
 ☞ Setzen Sie die Abdeckung auf das Gerät.  
 ☞ Stellen Sie sicher, dass die Tragseile und das Netzkabel frei beweglich in den Führungsschlitzen sind.  
 ☞ Schrauben Sie die Abdeckung wieder fest.  
 ☞ Schließen Sie das Gerät wieder an die Stromversorgung an.

## Instandhaltung

### 6.3 Störungsbehebung

Mögliche Störungen werden nachstehend wie folgt beschrieben:

*Beschreibung der Störung.*

- Mögliche Ursache.
  - ☞ Abhilfe.

*Gebläse und Beleuchtung funktionieren nicht.*

- Keine Stromzufuhr.
  - ☞ Prüfen Sie, ob der allpolige Netzschalter angeschlossen ist.
  - ☞ Schalten Sie den Netzschalter ein.
- Die Sicherung hat ausgelöst oder ist defekt.
  - ☞ Prüfen Sie, ob die Sicherung ausgelöst wurde.
  - ☞ Wenn Sie über einen Sicherungsautomaten verfügen, schalten Sie den Sicherungsautomaten ein.
  - ☞ Bei anderen Sicherungstypen, wenden Sie sich an eine Elektro-Fachkraft.

*Gebläse funktioniert nicht.*

- Das Gerät ist nicht eingeschaltet.
  - ☞ Prüfen Sie alle Leistungsstufen.
- Das Gerät ist an einen Fensterkontaktschalter angeschlossen und das Fenster ist geschlossen.
  - ☞ Öffnen Sie das Fenster.
- Das Gerät ist an einen Unterdruckwächter angeschlossen. Der Unterdruckwächter erkennt einen kritischen Unterdruck.
  - ☞ Öffnen Sie ein Fenster.
  - ☞ Warten Sie bis der Luftdruck wieder normal ist.

*Beleuchtung funktioniert nicht.*

- Das Leuchtmittel ist defekt.
  - ☞ Wenden Sie sich an Ihren Fachhändler oder an den Kundendienst.

*Geruchsbildung während des Betriebs.*

- Die Filter-Füllung ist verbraucht.
  - ☞ Wechseln Sie die Filter-Füllung.
  - ⇒ „6.2.2 Filter-Füllung wechseln (nur bei Umluftfilter BUF-BDL)“ (Seite 21).

*Schlechte Leistung des Geräts.*

- Der Umluftfilter hat sich zugesetzt.
  - ☞ Erneuern Sie die Filter-Füllung des Umluftfilters.
  - ⇒ „6.2.2 Filter-Füllung wechseln (nur bei Umluftfilter BUF-BDL)“ (Seite 21).

*Feuchtigkeit im Gerät.*

- Tropf- oder Spritzwasser ist in das Gerät eingedrungen.
- Flüssigkeit (z. B. aus Vasen, Flaschen auf dem Gerät) ist in das Gerät eingedrungen.
  - ☞ Unterbinden Sie sofort die Stromzufuhr, indem Sie die Sicherung entfernen.
  - ☞ Stellen Sie sicher, dass die Stromzufuhr des Geräts nicht versehentlich wiederhergestellt wird. Stellen Sie z. B. jemanden ab, der das Einschalten der Sicherung verhindert.
  - ☞ Stellen Sie sicher, dass keine weiteren Flüssigkeiten in das Gerät eindringen können.
  - ☞ Lassen Sie das Gerät trocknen.
  - ☞ Lassen Sie das Gerät durch qualifiziertes Fachpersonal prüfen und reparieren, bevor Sie das Gerät erneut verwenden.

*Das Gerät lässt sich nur noch ungewöhnlich langsam nach oben fahren.*

- Das Gerät befindet sich im Kalibriermodus (z. B. ausgelöst durch Spannungsunterbrechungen während der Fahrt).
  - ☞ Fahren Sie das Gerät in die obere Endposition. Danach lässt sich das Gerät wieder mit normaler Geschwindigkeit in beide Richtungen bewegen.

*Das Gerät reagiert nicht auf Eingaben an der Fernbedienung.*

- ☞ Die Gebrauchsanleitung der Fernbedienung ist zu beachten.

Wenn sich eine Störung nicht beheben lässt:

- ☞ Wenden Sie sich an Ihren Fachhändler oder an den Kundendienst.

## Demontage

### 7. Demontage

#### **⚠️ WARNUNG!**

#### **Verletzungsgefahr durch unsachgemäße Handhabung!**

Größe und Gewicht des Geräts verlangen beim Abhängen viel Kraft. Wenn das Gerät herunterfällt, sind schwere Verletzungen möglich.

- ☞ Hängen Sie das Gerät mit mindestens drei Personen ab.
- ☞ Sorgen Sie für einen sicheren Stand beim Abhängen.
- ☞ Stellen Sie sicher, dass sich keine weiteren Personen im Arbeitsbereich aufhalten.

#### **⚠️ ACHTUNG!**

#### **Gefahr von Sachschäden durch unsachgemäße Handhabung!**

Größe und Gewicht des Geräts verlangen beim Abhängen viel Kraft. Wenn das Gerät herunterfällt, können Gerät, Küchenmöbel und andere Gegenstände beschädigt werden.

- ☞ Schützen Sie den Haubenkorpus (z. B. mit einer Decke) gegen Beschädigungen und Kratzer.
- ☞ Decken Sie das abgekühlte Kochfeld ab.
- ☞ Halten Sie den Montagebereich frei.

#### 7.1 Haubenkorpus demontieren

- ☞ Fahren Sie das Gerät in eine Position, so dass der Abstand zur Deckenkonsole nicht mehr als 1150 mm beträgt.
- ☞ Stellen Sie das Gerät auf einer geeigneten Unterlage (z. B. Arbeitsböcke) ab.
- ☞ Unterbrechen Sie allpolig die Spannungsversorgung des Geräts.
- ☞ Lösen Sie die Verschlussmutter an der Verkleidung der Deckenkonsole.
- ☞ Legen Sie die Verkleidung auf dem Korpus ab.
- ☞ Ziehen Sie den Wielandstecker ab.
- ☞ Entfernen Sie die Schrauben an der Zugentlastung.
- ☞ Legen Sie das Netzkabel mit dem Wielandstecker auf dem Korpus ab.

Wenn vorhanden:

- ☞ Entfernen Sie vorhandene Anschlusskabel vom Zubehör.
- ☞ Halten Sie den Korpus mit zwei Personen.
- ☞ Lösen Sie durch eine dritte Person die Sicherungsmutter (Kontermutter) der Tragseile an den Befestigungshülsen.
- ☞ Schrauben Sie die Befestigungshülsen von den Gewindezapfen und lösen Sie die Tragseile.
- ☞ Legen Sie die Tragseile auf dem Korpus ab.
- ☞ Sichern Sie alle beweglichen Teile auf dem Haubenkorpus.
- ☞ Stellen Sie den Korpus auf einer sauberen, festen Unterlage oder in der Verpackung ab.

#### 7.2 Deckenanschlussplatte demontieren

- ☞ Entfernen Sie die Muttern und Unterlegscheiben von den Langlöchern in der Deckenanschlussplatte.
- ☞ Lösen Sie die Muttern an den Schlosslöchern in der Deckenanschlussplatte.
- ☞ Drehen Sie die Deckenanschlussplatte.
- ☞ Nehmen Sie die Deckenanschlussplatte ab.
- ☞ Legen Sie die Deckenanschlussplatte auf einer sauberen, festen Unterlage oder in der Verpackung ab.
- ☞ Entfernen Sie die Muttern und Unterlegscheiben von den Schlosslöchern.

Das Gerät ist demontiert.



## Entsorgung

### 8. Entsorgung

#### 8.1 Verpackung entsorgen

##### **⚠ ACHTUNG!**

##### **Gefahr von Umweltschäden durch nicht sachgerechte Entsorgung der Verpackung!**

- ☞ Geben Sie die Verpackung nicht in den normalen Hausmüll.
- ☞ Führen Sie die Verpackung der umwelt- und sachgerechten Wiederverwertung (Recycling) zu.

Die Verpackung dient zum Schutz vor Transportschäden. Nur die Originalverpackung gewährleistet einen ausreichenden Schutz während des Transports.

- ☞ Bewahren Sie die Verpackung für Kinder unzugänglich auf.

Die Verpackungsmaterialien sind nach umweltverträglichen Gesichtspunkten ausgewählt und aus wiederverwertbaren Materialien hergestellt. Die Verpackungsmaterialien können nach Gebrauch in den Rohstoffkreislauf zurückgeführt werden. Dadurch können wertvolle Rohstoffe eingespart werden.

- Die Außenverpackung besteht aus Pappe.
- Das Füllmaterial und die Einlagen bestehen aus Pappe oder Styropor.
- Die Schutzfolien und Beutel bestehen aus Polyethylen (PE).
- ☞ Entsorgen Sie die Verpackung umweltfreundlich getrennt nach Werkstoffen.



#### 8.2 Filter-Füllung entsorgen

- ☞ Entsorgen Sie die Aktivkohle nach dem örtlich gültigen Abfallbeseitigungsgesetz (EG-Abfallschlüssel 061302).

#### 8.3 Gerät entsorgen

##### **⚠ ACHTUNG!**

##### **Gefahr von Umweltschäden durch nicht sachgerechte Entsorgung des Geräts!**

Das Gerät unterliegt der europäischen Richtlinie 2012/19/EU und darf nicht im Hausmüll entsorgt werden.

- ☞ Geben Sie das Gerät am Ende der Nutzungszeit nicht in den normalen Hausmüll.
- ☞ Erkundigen Sie sich bei Ihrer Stadt- oder Gemeindeverwaltung nach Möglichkeiten einer umwelt- und sachgerechten Wiederverwertung (Recycling) oder Entsorgung des Geräts.

- ☞ Machen Sie das Gerät nach der Demontage unbrauchbar, z. B. durch Abschneiden des spannungslosen Netzkabels.
- ☞ Entsorgen Sie das Gerät nach den gesetzlichen Bestimmungen über einen Entsorgungsfachbetrieb oder über Ihre kommunale Entsorgungseinrichtung.







## Kontakt

Wenn Sie Anregungen oder Fragen haben, wählen Sie aus folgenden Möglichkeiten:

Post: berbel Ablufttechnik GmbH  
Sandkampstraße 100  
D-48432 Rheine

Telefon: +49 (0) 5971 / 80 80 9-0  
Mo bis Do 8:00 – 17:30 Uhr und Fr 8:00 – 16:30 Uhr

Telefax: +49 (0) 5971 / 80 80 9-10

Internet: [www.berbel.de](http://www.berbel.de)

E-Mail: [info@berbel.de](mailto:info@berbel.de)

## Kundendienst des Herstellers kontaktieren

Sie können unseren Kundendienst auf verschiedene Arten kontaktieren. Wählen Sie aus folgenden Möglichkeiten:

Telefon: +49 (0) 5971 / 80 80 9-660  
Mo bis Do 8:00 – 17:30 Uhr und Fr 8:00 – 16:30 Uhr

Telefax: +49 (0) 5971 / 80 80 9-10

E-Mail: [service@berbel.de](mailto:service@berbel.de)