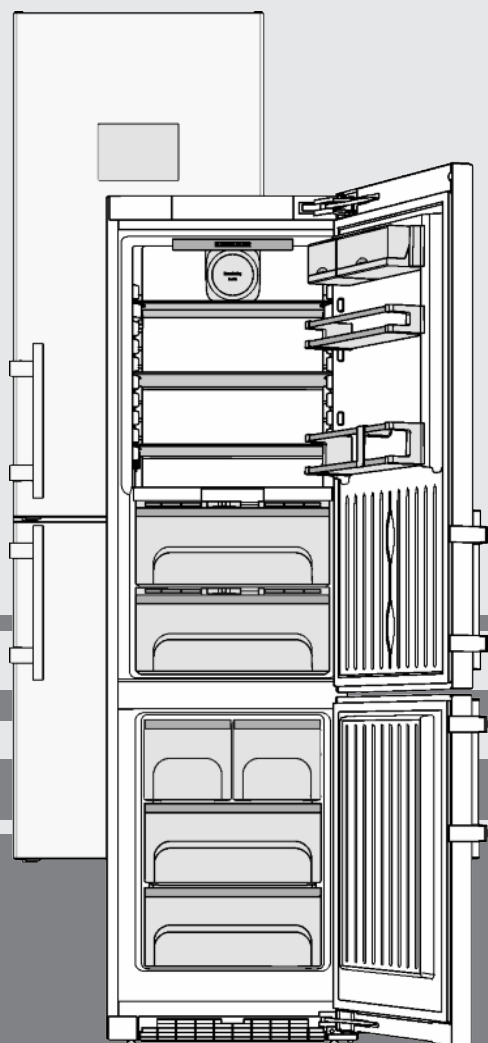


Руководство по монтажу и эксплуатации

Холодильник-морозильник с отделением BioFresh

RU



230318 **7088108 - 00**

CBNPes ... PP

LIEBHERR

Основные отличительные особенности устройства

Содержание

1	Основные отличительные особенности устройства.....	2
1.1	Краткое описание устройства и оборудования...	2
1.2	Область применения устройства.....	3
1.3	Декларация соответствия.....	3
1.4	Технические характеристики продукта.....	3
1.5	Габариты для установки.....	4
1.6	Экономия электроэнергии.....	4
1.7	Пример размещения.....	4
1.8	SmartDevice.....	4
2	Общие указания по технике безопасности....	4
3	Органы управления и индикации.....	6
3.1	Экран статуса.....	6
3.2	Главный экран.....	6
3.3	Навигация.....	7
3.4	Символы индикации.....	8
3.5	Опции устройства.....	8
4	Ввод в работу.....	8
4.1	Транспортировка устройства.....	8
4.2	Установка устройства.....	8
4.3	Перевешивание двери.....	9
4.4	Подключение воды.....	19
4.5	Установка в кухонную стенку.....	20
4.6	Упаковку утилизируйте надлежащим образом....	21
4.7	Подключение устройства.....	21
4.8	Включение устройства.....	21
4.9	FreshAirУстановка -фильтра	22
4.10	Активация функции напоминания о необходимости очистки вентиляционной решетки.....	22
5	Обслуживание.....	23
5.1	Системные настройки.....	23
5.2	Таймер.....	23
5.3	Программы.....	24
5.4	Опции.....	25
5.5	Холодильное отделение.....	27
5.6	Отделение BioFresh.....	29
5.7	Морозильное отделение.....	31
6	Уход.....	34
6.1	FreshAirЗамена -фильтра.....	34
6.2	Размораживание с помощью NoFrost.....	34
6.3	Очистка вентиляционной сетки.....	34
6.4	Чистка устройства.....	35
6.5	Очистка IceMaker.....	35
6.6	Сервисная служба.....	36
7	Неисправности.....	36
8	Сообщения.....	37
9	Вывод из работы.....	38
9.1	Выключение устройства.....	38
9.2	Отключение.....	39
10	Утилизация устройства.....	39
11	Информация об изготовителе.....	39

Изготовитель постоянно работает над дальнейшим развитием всех типов и моделей. Поэтому мы рассчитываем на понимание в том, что мы оставляем за собой право изменять форму, оборудование и технику.

Чтобы познакомиться со всеми полезными возможностями данного нового устройства, пожалуйста, прочитайте внимательно указания в этом руководстве.

Данное руководство действительно для множества моделей, поэтому для конкретной модели возможны некоторые отклонения. Разделы, относящиеся только к определенным устройствам, помечены знаком "звездочка" (*).

Указания о выполнении действия помечены знаком ►, результаты действия – знаком ▷.

1 Основные отличительные особенности устройства

1.1 Краткое описание устройства и оборудования

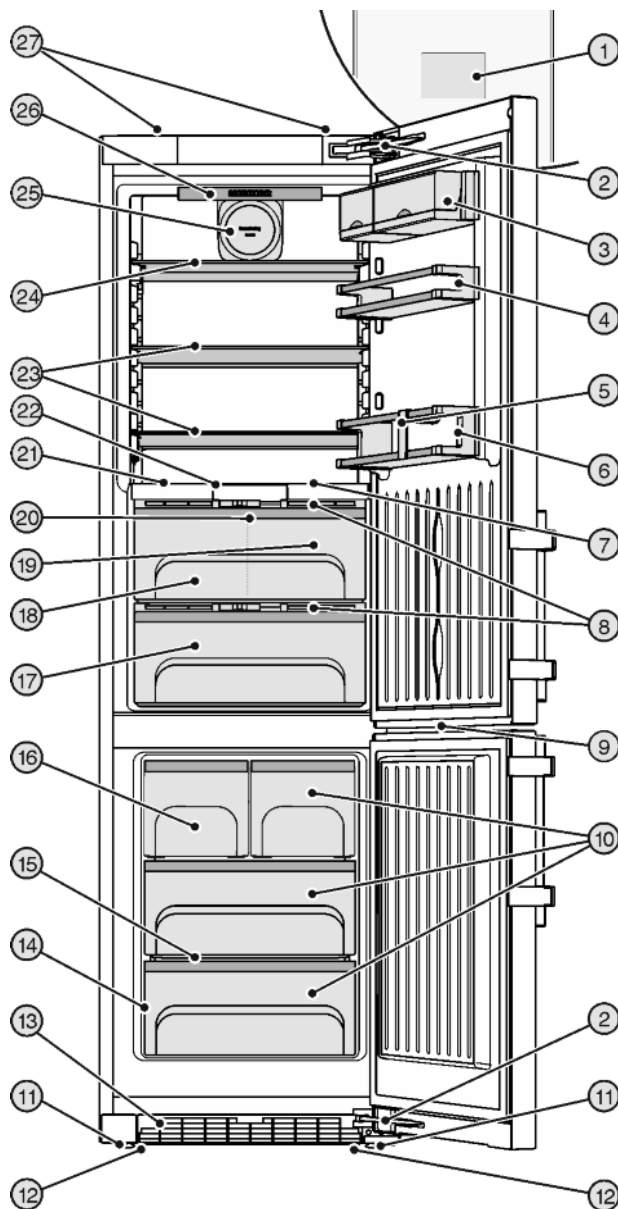


Fig. 1

- | | |
|---------------------------------------|--|
| (1) Приборы контроля и управления | (15) VarioSpace |
| (2) Стопорный демпфер | (16) IceMaker |
| (3) Полка с ящиками | (17) Отделение BioFresh, регулируемое |
| (4) Держатель для консервов | (18) Отделение BioFresh-Plus |
| (5) Держатель для бутылки | (19) Отделение Fish & Seafood |
| (6) Полка для бутылок | (20) Светодиодное освещение отделения BioFresh |
| (7) Внутреннее светодиодное освещение | (21) Сменная полка для хранения бутылок |

Основные отличительные особенности устройства

- (8) Пластина регулировки влажности
- (9) Светодиодное освещение морозильного отделения
- (10) Выдвижной ящик для заморозки
- (11) Установочные опоры
- (12) Спереди ручки для перемещения устройства, сзади ролики для перемещения
- (13) Вентиляционная решетка
- (14) Заводская табличка
- (22) Индикатор BioFresh-Plus
- (23) Съёмная полка
- (24) Разделяемая полка
- (25) Вентилятор, с креплением для фильтра FreshAir
- (26) Внутренний светодиодный светильник, поворотный
- (27) Транспортные ручки задние

Указание

- Места для хранения, выдвижные ящики или корзины в состоянии поставки расположены для оптимального энергосбережения.

1.2 Область применения устройства

Применение по назначению

Устройство предназначено исключительно для охлаждения пищевых продуктов в домашних условиях или условиях, приближенных к домашним. Сюда относится, например, использование

- на кухнях частных лиц, в столовых,
- в частных пансионатах, отелях, мотелях и других местах проживания,
- при обеспечении готовым питанием и аналогичных услугах оптовой торговли.

Все другие виды применения являются недопустимыми.

Предсказуемое ненадлежащее использование

Следующее использование запрещается в явном виде:

- Хранение и охлаждение медикаментов, плазмы крови, лабораторных препаратов или аналогичных веществ и продуктов, лежащих в основе директивы по медицинской продукции 2007/47/EG.
- Использование во взрывоопасных зонах.
- Использование на подвижных носителях, таких как корабли, рельсовый транспорт или самолеты.
- Хранение живых животных.

Неправильное использование устройства может привести к повреждению хранящихся изделий или к их порче.

Климатические классы

Устройство предназначено для эксплуатации в ограниченном диапазоне температуры окружающей среды в зависимости от климатического класса. Климатический класс, соответствующий данному устройству, указан на заводской табличке.

Указание

Указание

- Для обеспечения безупречной работы соблюдать заданную температуру окружающей среды.

Климатический класс	для температуры окружающего воздуха
SN	10 °C до 32 °C
N	16 °C до 32 °C
ST	16 °C до 38 °C
T	16 °C до 43 °C

1.3 Декларация соответствия

Контур хладагента проверен на герметичность. Устройство отвечает соответствующим предписаниям по технике безопасности, а также директивам ЕС 2014/35/EU, 2014/30/EU, 2009/125/EG, 2011/65/EU и 2010/30/EU.

Отделение BioFresh соответствует требованиям, предъявляемым к холодильным отделениям согласно стандарту DIN EN 62552.

1.4 Технические характеристики продукта

Согласно Директиве ЕС 2017/1369 документ с техническими характеристиками продукта входит в комплект поставки прибора. Полный перечень технических характеристик доступен в разделе загрузок на веб-сайте компании Liebherr.

RU

Общие указания по технике безопасности

1.5 Габариты для установки

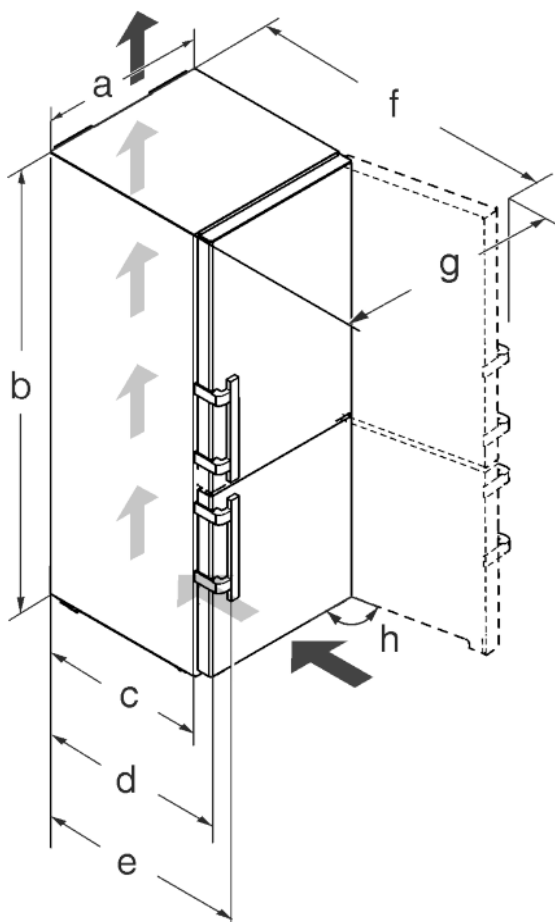


Fig. 2

Модель	a [мм]	b [мм]	c [мм]	d [мм]	e [мм]	f [мм]	g [мм]	h [°]
СВNP es 48..	600	2010	600 [*]	665 [*]	709 [*]	1185 [*]	871	115

^{*} При использовании пристенных распорок этот размер увеличивается на 15 мм (см. 4.2).

Размеры при открытой двери действительны для угла открывания 115°. Расстояния зависят от угла открывания.

1.6 Экономия электроэнергии

- Всегда следите за хорошим притоком и оттоком воздуха. Не закрывайте вентиляционные отверстия / решетки.
- Вентиляционный воздушный зазор должен всегда оставаться открытым.
- Избегайте устанавливать устройство в зоне прямых солнечных лучей, рядом с плитой, системой отопления и т. п.
- Энергопотребление зависит от условий на месте размещения устройства, например, от температуры окружающей среды (см. 1.2). При отклонении температуры окружающей среды от нормальной температуры 25 °C энергопотребление может измениться.
- Открывайте устройство на предельно короткое время.
- Чем ниже заданная температура, тем больше потребление электроэнергии.
- Сортируйте продукты при размещении (см. Основные отличительные особенности устройства).
- Храните все продукты хорошо запакованными и закрытыми. Это поможет избежать образования инея.
- Вынимайте продукты на как можно менее продолжительный срок, чтобы они не сильно нагрелись.

- Закладка тёплых блюд: сначала дайте им остыть до комнатной температуры.
- Продукты глубокой заморозки для оттаивания оставьте в холодильной камере.
- Во время длительного отсутствия используйте функцию Holiday.
- В состоянии поставки использовать предварительно настроенное отключение экрана для его выключения через 24 часа (см. 5.1.5).

1.7 Пример размещения

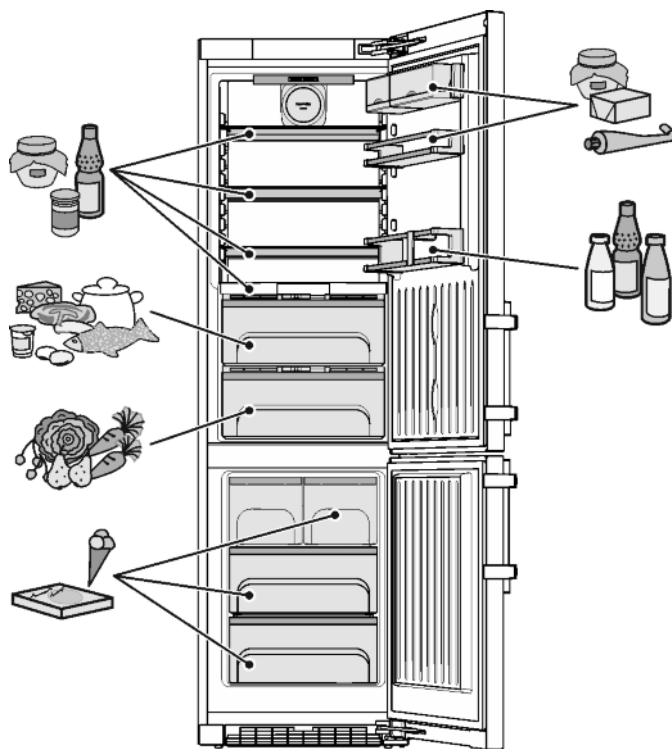
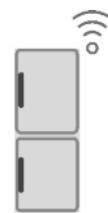


Fig. 3

1.8 SmartDevice

Устройство полностью готово для встраивания в систему умного дома и продвинутых бытовых услуг. Благодаря SmartDeviceBox можно использовать дополнительные опции. Активация осуществляется через портал для клиентов MyLiebherr.



Подробную информацию о возможностях, условиях и отдельных опциях можно найти в интернете на сайте www.smartdevice.liebherr.com.

2 Общие указания по технике безопасности

Опасности для пользователя:

- Дети, как и лица с ограниченными физическими, сенсорными или умственными способностями, а также не имеющие достаточного опыта или знаний, могут пользоваться устройством только в том случае, если они находятся под присмотром или прошли инструктаж по безопасному использованию устройства и пони-

мают возможные опасности. Детям запрещается играть с устройством. Детям запрещается выполнять очистку и техническое обслуживание, если они находятся без присмотра. Дети возрастом 3-8 лет могут загружать и выгружать устройство. Детей возрастом до 3 лет следует удерживать подальше от устройства, если они не находятся под постоянным присмотром.

- При отключении от сети всегда беритесь за вилку. Не тяните за кабель.
- В случае неисправности извлеките вилку из розетки или выключите предохранитель.
- Не допускайте повреждения сетевого кабеля. Не используйте устройство с поврежденным сетевым кабелем.
- Ремонтные работы и вмешательства в устройство разрешается выполнять только сервисной службе или другим прошедшим соответствующее обучение специалистам.
- Устанавливайте, подключайте и утилизируйте устройство только в соответствии с указаниями руководства по эксплуатации.
- Тщательно сохраняйте данное руководство и при необходимости передайте его следующему владельцу.
- Все виды ремонта и вмешательства в ледогенератор IceMaker разрешается выполнять только представителям сервисной службы или другим прошедшим соответствующее обучение специалистам.
- Изготовитель не отвечает за повреждения, возникшие из-за неправильного подсоединения к водопроводной сети.
- Специальные лампы, такие как светодиоды, в устройстве служат для освещения его внутреннего пространства и не предназначены для освещения помещения.

Опасность пожара

- Содержащийся в устройстве хладагент R 600a неопасен для окружающей среды, но является горючим материалом. Вытекающий хладагент может загореться.
 - Не повреждайте трубопроводы контура хладагента.
 - Не пользуйтесь внутри устройства открытым огнем или источником искр.
 - Внутри устройства не пользуйтесь электрическими приборами (например, устройства для очистки паром, нагревательные приборы, устройства для приготовления мороженого и т.д.).

- В случае утечки хладагента: удалите с места утечки источники открытого огня или искр. Хорошо проветрите помещение. Обратитесь в службу поддержки.
- Не храните в устройстве взрывоопасные вещества или аэрозольные баллончики с горючими газообразующими средствами, такими как, например, пропан, бутан, пентан и т.д. Соответствующие аэрозольные баллончики можно распознать по надпечатке со сведениями о содержимом или по значку пламени. Случайно выделенные газы могут воспламениться при контакте с электрическими узлами.
- Не ставить вблизи устройства горячие свечи, лампы и другие предметы с открытым пламенем, чтобы не вызвать пожар.
- Алкогольные напитки и другие емкости, содержащие спирт, храните только плотно закрытыми. Случайно вылившийся спирт может воспламениться при контакте с электрическими узлами.

Опасность падения и опрокидывания:

- Не используйте основание устройства, выдвижные ящики, двери и т.п. в качестве подножки или опоры. Это особенно касается детей.

Опасность пищевого отравления:

- Не употребляйте продукты с превышенным сроком хранения.

Опасность обморожения, онемения и появления болезненных ощущений:

- Избегайте продолжительного контакта кожи с холодными поверхностями или охлажденными / замороженными продуктами или примите меры защиты, например, наденьте перчатки. Не потребляйте пищевой лед, особенно замерзшую воду или кубики льда, сразу после их извлечения и слишком холодными.

Опасность получения травм и повреждений:


- Горячий пар может нанести вред здоровью. Для оттаивания запрещено использовать электроприборы с нагревательными элементами или подачей пара, открытое пламя или аэрозоли для стимуляции оттаивания.
- Не удалять лет с помощью острых предметов.

Опасность заземления:

Органы управления и индикации

- При открывании и закрывании двери не касайтесь дверных петель. Можно защемить пальцы.

Символы на приборе:

	символ может находиться на компрессоре. Он относится к маслу в компрессоре и указывает на следующую опасность: проглатывание и попадание в дыхательные пути может привести к смертельному исходу. Данное указание имеет значение только для утилизации. В обычном режиме работы опасность отсутствует.
---	--

Соблюдайте специальные указания, помещенные в других главах:

	ОПАСНОСТЬ	обозначает непосредственную опасную ситуацию, которая, если не будет устранена, приведет к смерти или тяжелым травмам.
	ПРЕДУПРЕЖДЕНИЕ	обозначает опасную ситуацию, которая, если не будет устранена, может привести к смерти или тяжелой травме.
	ОСТОРОЖНО	обозначает опасную ситуацию, которая, если не будет устранена, может привести к травмам легкой или средней тяжести.
	ВНИМАНИЕ	обозначает опасную ситуацию, которая, если не будет устранена, может привести к повреждению имущества.
	Указание	обозначает полезные указания и советы.

3 Органы управления и индикации

3.1 Экран статуса

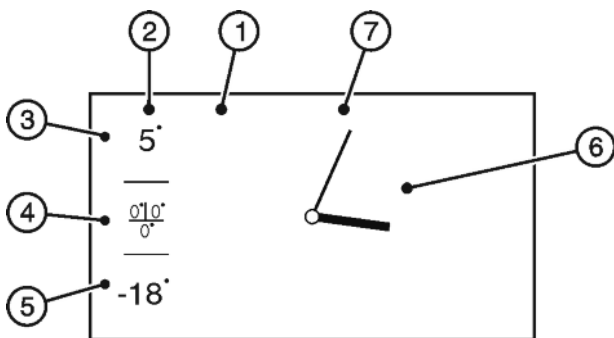


Fig. 4

- | | |
|---|--|
| (1) Экран | (5) Индикатор температуры морозильного отделения |
| (2) Индикатор температуры | (6) Часы |
| (3) Индикатор температуры холодильного отделения | (7) Индикация даты, если эта функция выбрана |
| (4) Индикатор температуры отделения BioFresh-Plus | |

В обычном режиме отображается экран статуса, если не выполняются никакие настройки. Отображаются установленные значения температуры, время и дата, если эта функция выбрана.

Нажатием на индикатор температуры можно перейти к главному экрану и настройкам.

Нажав на часы, можно активировать таймер.

3.2 Главный экран

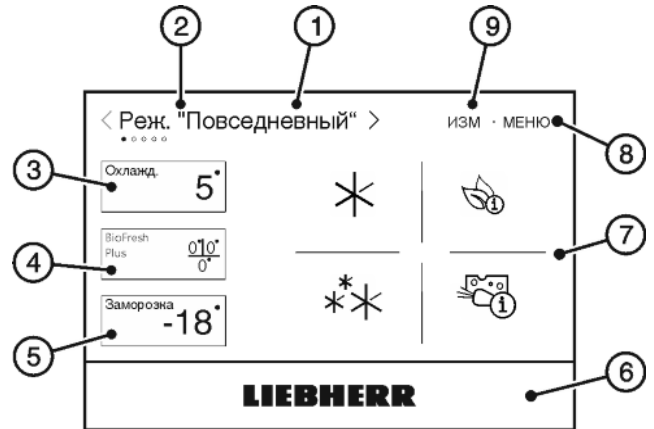


Fig. 5

- | | |
|---------------------------------|---------------------|
| (1) Экран | (6) Кнопка Liebherr |
| (2) Выбор программы | (7) Поле программы |
| (3) Поле холодильного отделения | (8) Меню |
| (4) Поле BioFresh-Plus | |
| (5) Поле морозильного отделения | (9) Редактирование |

В главном экране предлагается доступ к настройкам и выбору программы.

Прикосновением к экрану можно вызывать функции и изменять параметры.

Выбор программы

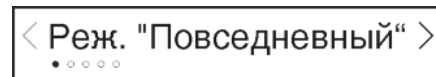


Fig. 6 Название программы

программы

В поле выбора программы отображается текущая настроенная программа.

Можно выбрать 5 различных программ. В каждой программе предусмотрены индивидуальные настройки температуры и функций для различных потребностей.

Поле холодильного отделения

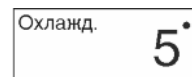


Fig. 7 Индикатор температуры холодильного отделения

В поле холодильного отделения отображается температура холодильного отделения.

При изменении температуры сразу же отображается новое заданное значение. Стрелки показывают изменение температуры.

Можно выполнять следующие настройки:

- настройки температуры,
- включение и выключение холодильного отделения.

При выключении холодильного отделения отключается также отделение BioFresh-Plus.

Поле BioFresh-Plus

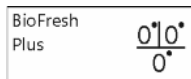


Fig. 8 Индикатор температуры BioFresh-

Plus

В поле BioFresh-Plus показывается температура BioFresh-Plus.

При изменении температуры сразу же отображается новое заданное значение.

Можно предпринять указанные ниже настройки:

- Настройки температуры.
- Включение и выключение холодильного отделения и отделения BioFresh-Plus

Поле морозильного отделения

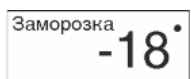


Fig. 9 Индикатор температуры морозиль-

ного отделения

В поле морозильного отделения отображается температура морозильного отделения.

При изменении температуры сразу же отображается новое заданное значение. Стрелки показывают изменение температуры.

Можно выполнять следующие настройки:

- настройки температуры,
- Включение и выключение устройства. Экран остается активным.

Поле температуры

Поле температуры включает в себя поле холодильного и морозильного отделений, а также отделения BioFresh-Plus.

Клавиша Liebherr

Вся поверхность под экраном является клавишей. Нажатием на клавишу можно перейти к экрану статуса.

Поле программы

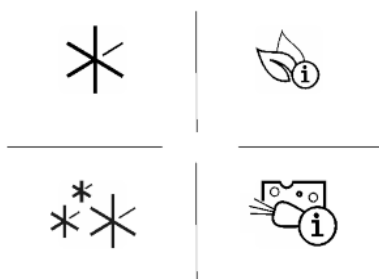


Fig. 10 Программные

опции

В поле программы отображаются программные опции. В программных опциях можно выполнить настройки для холодильной и морозильной зон.

В поле программы может отображаться максимум 6 опций.

Меню

В меню можно выполнить базовые и не зависящие от программ настройки.

Редактирование

С помощью функции редактирования можно выбрать и отменить программные опции, которые должны отображаться на главном экране.

3.3 Навигация

Управление прибором выполняется в основном посредством следующих символов.



Режим готовности к работе:

МЕНЮ

ИЗМ

LIEBHERR



x

включение и выключение прибора или температурной зоны.

Меню:

доступ к отдельным опциям и настройкам.

Редактирование:

выбор и отмена программных опций.

Клавиша Liebherr:

отмена выбора, ведет к экрану статуса.

Навигационная стрелка вверх/вниз:

установка даты и времени.

После отображения последней настройки снова появляется первая.

Навигационная стрелка левая/правая:

выбор и навигация.

Если на выбор предлагаются другие настройки, их можно выбрать с помощью навигационных стрелок. После отображения последней или первой настройки навигационные стрелки становятся серыми.

Назад:

отмена выбора или выход из настройки.

Индикатор переходит на ближайший более высокий уровень или к главному экрану.

Главный экран:

отмена выбора или выход из настройки.

Индикатор переходит в режим главного экрана.

Клавиша статуса Вкл./Выкл.

: опция активирована, функция активна.

: опция деактивирована, функция неактивна.

Круг выбора

: настройка/выбор активные.

: настройка/выбор неактивные.

Сообщения:

выдаются активные сообщения о неисправностях и напоминания.

Подробности сообщений могут отображаться снова.

Отмена:

Отмена выбора.

RU

Ввод в работу

После подтверждения функции или опции раздается звуковой сигнал, если звуковые сигналы и напоминания активны.

Указание

Если выбор не происходит за 1 минуту, индикатор переходит к основному экрану.

3.4 Символы индикации

Символы индикации дают представление о текущем состоянии устройства.



Восходящие стрелки:

температура повышается.

При изменении температуры и после выбора опций восходящие стрелки показывают повышение температуры до достижения заданного значения.



Нисходящие стрелки:

температура понижается.

При изменении температуры и после включения опций нисходящие стрелки показывают понижение температуры до достижения заданного значения.



Режим готовности к работе:

прибор или температурная зона выключены.

включено

Активированная опция:

на главном экране отображаемые опции имеют обозначение *включено*, если они активированы.

1 с... / ● ○ ○ ○ ○

Навигационная панель:

навигационная панель показывает текущее положение в рамках выбора.

3.5 Опции устройства

Могут быть активированы или настроены следующие опции, объяснения и возможность настройки (см. Обслуживание):

Символ



Опция

Защита от детей



SuperCool



SuperFrost



IceMaker



SabbathMode



PartyTimer



BottleTimer



NightMode



Рекомендации по хранению



Советы по экономии энергии



Настройки дисплея

4 Ввод в работу

4.1 Транспортировка устройства



ОСТОРОЖНО

Опасность травмы и повреждений в результате ненадлежащей транспортировки!

- ▶ Перевозите устройство в упаковке.
- ▶ Перевозите устройство в стоячем положении.
- ▶ Не транспортируйте устройство в одиночку.

4.2 Установка устройства



ПРЕДУПРЕЖДЕНИЕ

Опасность возгорания из-за влажности!

Если токоведущие узлы или сетевой кабель становятся влажными, то это может привести к короткому замыканию.

- ▶ Устройство предназначено для использования в закрытых помещениях. Запрещается использовать устройство на открытом воздухе или во влажных помещениях и в зоне разбрызгивания воды.



ПРЕДУПРЕЖДЕНИЕ

Опасность возгорания вследствие короткого замыкания!

Если сетевой кабель/вилка устройства или другого устройства соприкасаются с обратной стороной устройства, то вибрации устройства могут привести к повреждению сетевого кабеля/вилки, что может вызвать короткое замыкание.

- ▶ Устанавливайте устройство таким образом, чтобы оно не соприкасалось с вилками или сетевыми кабелями.
- ▶ Не подключайте к розеткам в области обратной стороны устройства ни само устройство, ни другие устройства.



ПРЕДУПРЕЖДЕНИЕ

Опасность возгорания хладагента!

Содержащийся в устройстве хладагент R 600a неопасен для окружающей среды, но является горючим материалом. Вытекающий хладагент может загореться.

- ▶ Не повреждайте трубопроводы контура хладагента.



ПРЕДУПРЕЖДЕНИЕ

Опасность пожара и повреждения!

- ▶ Не ставьте на устройство приборы, выделяющие тепло, например, микроволновую печь, тостер и т.д.!



ПРЕДУПРЕЖДЕНИЕ

Опасность пожара и повреждения из-за заблокированных вентиляционных отверстий!

- ▶ Держите вентиляционные отверстия всегда свободными. Всегда следите за хорошим притоком и оттоком воздуха!

ВНИМАНИЕ

Опасность повреждения под действием конденсата!

- ▶ Не разрешается устанавливать данное устройство непосредственно рядом с другими холодильниками или морозильниками.

- ❑ При повреждении устройства немедленно - до подключения - обратитесь к поставщику.
- ❑ Пол на месте установки должен быть горизонтальным и ровным.
- ❑ Избегайте установки устройства в зоне попадания прямых солнечных лучей, рядом с плитой, системой отопления и другими аналогичными приборами.
- ❑ Устройство следует установить к стене вплотную обратной стороной или прилагаемыми пристенными распорками, если они используются.
- ❑ Устройство можно передвигать только в разгруженном состоянии.
- ❑ Основание устройства должно быть на одном уровне с окружающей поверхностью.
- ❑ Не устанавливайте устройство без помощника.
- ❑ Чем больше хладагента R 600a находится в устройстве, тем больше должно быть помещение, в котором находится это устройство. Если объем помещения небольшой, то при вытекании хладагента может образоваться горючая газо-воздушная смесь. Согласно стандарту EN 378 на 11 г хладагента R 600a должен приходиться 1 м³ помещения для размещения. Количество хладагента в вашем устройстве указано на заводской табличке внутри агрегата.
- ▶ Снимите защитную пленку с внешней стороны устройства.

ВНИМАНИЕ

Опасность повреждения при использовании средств для ухода за нержавеющей сталью!

На **двери из нержавеющей стали** и **боковые стенки из нержавеющей стали** нанесено высококачественное покрытие.

Средства для ухода за нержавеющей сталью отрицательно действуют на это покрытие.

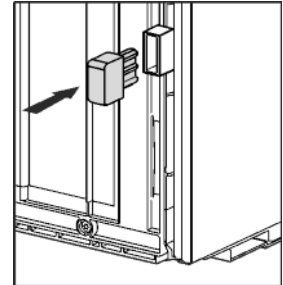


- ▶ Протирайте **поверхности дверей и боковых стенок со специальным покрытием**, а также **дверцы и боковые стенки с лакокрасочным покрытием** только мягкой, чистой тряпкой. При сильном загрязнении используйте небольшое количество воды или нейтрального чистящего средства. Также можно использовать микрофибровую салфетку.

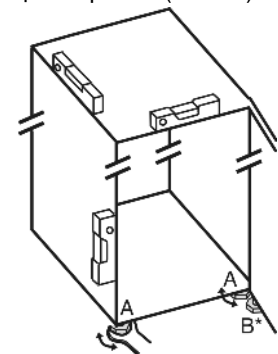
- ▶ Снимите защитную пленку с декоративных панелей и передних стенок выдвижных ящиков.
- ▶ Удалите все детали, защищавшие устройство при перевозке.

Распорки следует использовать, чтобы достичь декларированного уровня энергопотребления, а также исключить появление конденсата при высокой влажности окружающей среды. В таком случае глубина устройства увеличивается примерно на 15 мм. Без использования распорок устройство полностью работоспособно, однако потребляет немного больше электроэнергии.

- ▶ Если к устройству прилагаются пристенные распорки, их следует установить с обратной стороны устройства снизу слева и справа.



- ▶ Упаковку утилизируйте надлежащим образом (см. 4.6).
- ▶ С помощью любого вильчатого ключа выведите устройство в устойчивое положение посредством регулируемых опор (A) и выровняйте его, используя уровень.



- ▶ После этого подпереть дверь: с помощью рожкового ключа SW10 выворачивать установочную опору на опорном кронштейне (B) до тех пор, пока она не будет опираться на пол, затем повернуть еще на 90°.

Указание

- ▶ Очистите устройство (см. 6.4).

Если устройство установлено в очень влажном помещении, то на внешней его стороне может образоваться конденсат.

- ▶ Всегда следите за хорошим притоком и оттоком воздуха на месте установки.

4.3 Перевешивание двери

При необходимости, можно изменить направление открывания двери.

Убедитесь, что подготовлен следующий инструмент:

- ❑ Torx® 25 (T25);
- ❑ Torx® 15 (T15);
- ❑ шлицевая отвертка;
- ❑ Рожковый ключ SW10
- ❑ водяной уровень
- ❑ Прилагаемый гаечный ключ с насадкой к T25
- ❑ При необходимости аккумуляторный шуруповерт
- ❑ При необходимости, стремянка
- ❑ При необходимости для выполнения монтажных работ привлечь второго человека.

Ввод в работу

4.3.1 Снятие верхнего амортизатора закрытия двери

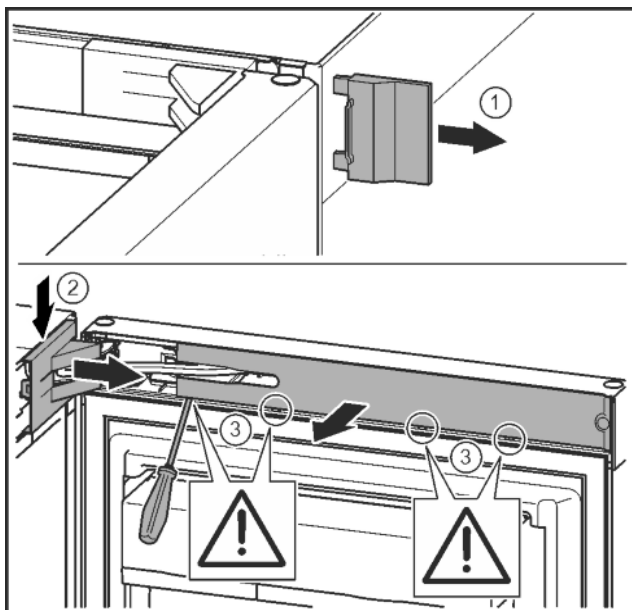


Fig. 11

- ▶ Открыть верхнюю дверь.

ВНИМАНИЕ

Опасность повреждения!

Если повреждено уплотнение дверцы, то она, возможно, закрывается неправильно, что становится причиной недостаточного охлаждения.

- ▶ Не повредите уплотнение дверцы отвёрткой!

- ▶ Снять внешнюю крышку. Fig. 11 (1)
- ▶ При помощи отвертки освободить крышку опорного кронштейна и отсоединить. Снять крышку опорного кронштейна. Fig. 11 (2)
- ▶ Шлицевой отверткой вывести накладку из зацепления и отвести в сторону. Fig. 11 (3)

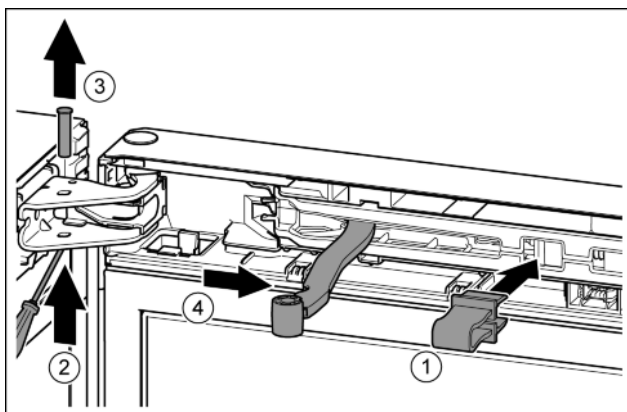


Fig. 12



ОСТОРОЖНО

Опасность защемления складывающимся шарниром!

- ▶ Зафиксировать предохранитель.

- ▶ Зафиксировать предохранитель в отверстии. Fig. 12 (1)
- ▶ Выкрутить палец при помощи отвертки. Fig. 12 (2)
- ▶ Извлечь палец движением вверх. Fig. 12 (3)
- ▶ Повернуть шарнир в направлении двери. Fig. 12 (4)

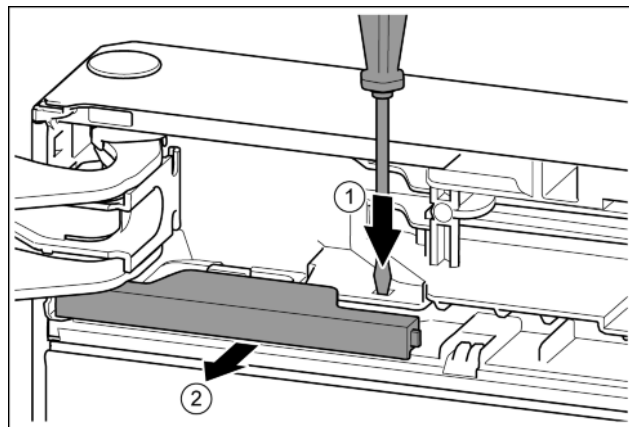


Fig. 13

- ▶ Нажать накладку шлицевой отверткой. Fig. 13 (1)
- ▶ Вынуть крышку из зацепления. Fig. 13 (2)

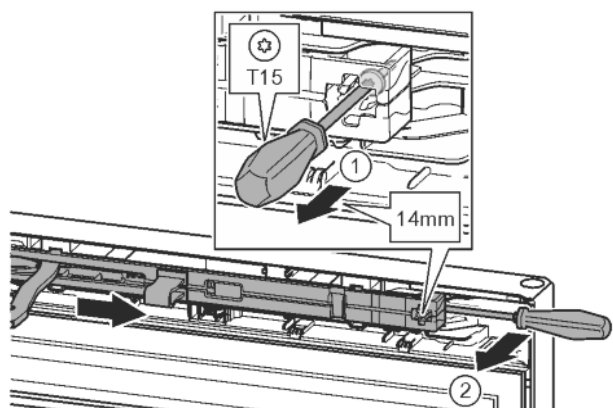


Fig. 14

- ▶ Ослабить винт на узле амортизатора с помощью отвертки T15 примерно на 14 мм. Fig. 14 (1)
- ▶ Отверткой со стороны ручки переместиться за узел амортизатора и повернуть вперед. Fig. 14 (2)
- ▶ Извлечь узел амортизатора. Fig. 14 (3)

4.3.2 Снятие нижнего амортизатора закрытия двери

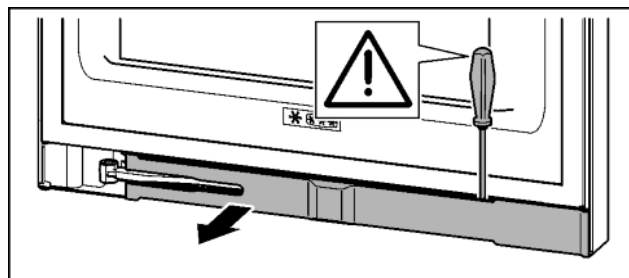


Fig. 15

- ▶ Открыть нижнюю дверь.

ВНИМАНИЕ

Опасность повреждения!

Если повреждено уплотнение дверцы, то она, возможно, закрывается неправильно, что становится причиной недостаточного охлаждения.

▶ Не повредите уплотнение дверцы отвёрткой!

▶ Шлицевой отвёрткой вывести накладку из зацепления и отвести в сторону.

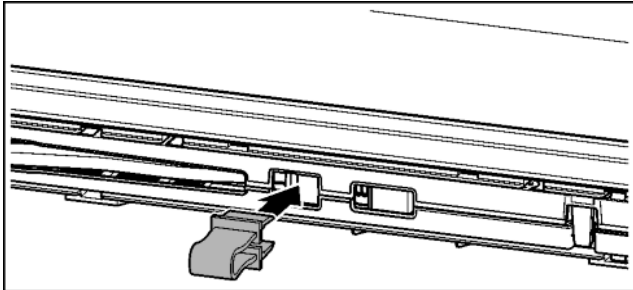


Fig. 16



ОСТОРОЖНО

Опасность защемления складывающимся шарниром!

▶ Зафиксировать предохранитель.

▶ Зафиксировать предохранитель в отверстии.

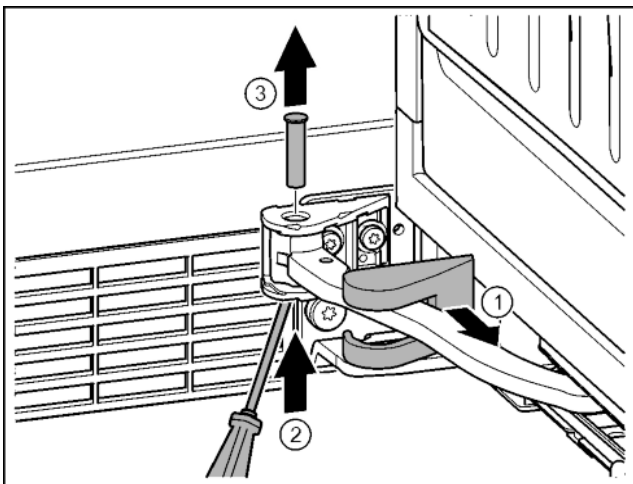


Fig. 17

▶ Снять крышку опорного кронштейна и переместить вдоль шарнира. Fig. 17 (1)

▶ Рукой или отвёрткой приподнять палец снизу. Fig. 17 (2)

▶ Вставить отвёртку под головку пальца и вытянуть его. Fig. 17 (3)

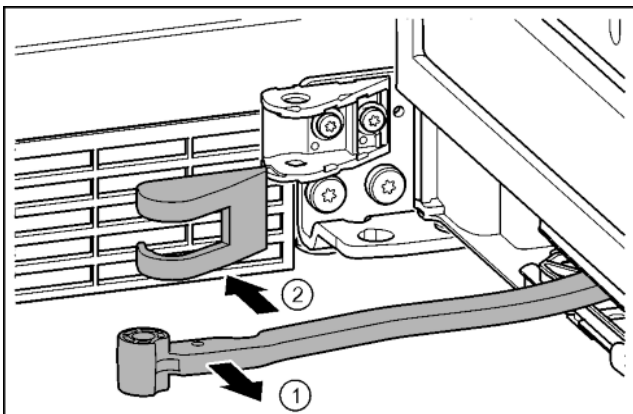


Fig. 18

▶ Повернуть шарнир в направлении двери. Fig. 18 (1)

▶ Снять крышку опорного кронштейна. Fig. 18 (2)

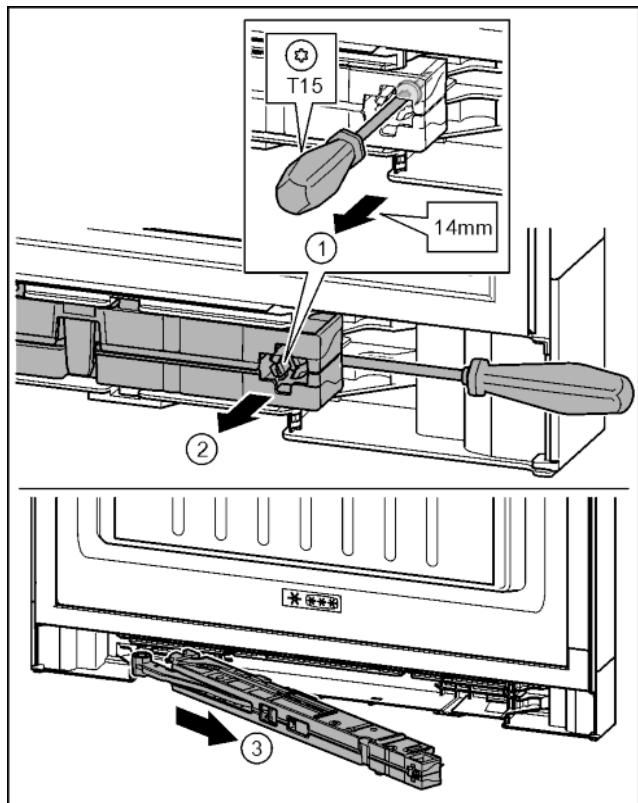


Fig. 19

▶ Ослабить винт на узле амортизатора с помощью отвёртки T15 примерно на 14 мм. Fig. 19 (1)

▶ Переместить отвёртку со стороны ручки за узел амортизатора. Повернуть узел вперед. Fig. 19 (2)

▶ Вытащить узел амортизатора. Fig. 19 (3)

▶ Отложить узел амортизатора закрывания двери в сторону.

4.3.3 Отсоединение кабельного разъема

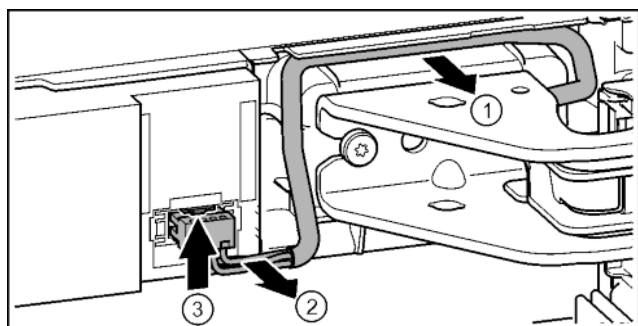


Fig. 20

▶ Осторожно освободить кабель над опорным кронштейном из направляющей. Fig. 20 (1)

▶ Аккуратно вытянуть жилы кабеля из канала. Fig. 20 (2)

▶ Прижать соединительную накладку вверх и осторожно вынуть штекер. Fig. 20 (3)

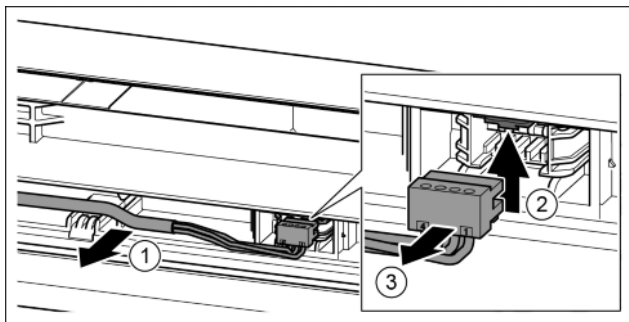


Fig. 21

- ▶ Осторожно высвободить серый кабель из направляющей в двери. Fig. 21 (1)
- ▶ Отжать соединительную накладку вверх. Fig. 21 (2)
- ▶ Осторожно извлечь штекер. Fig. 21 (3)

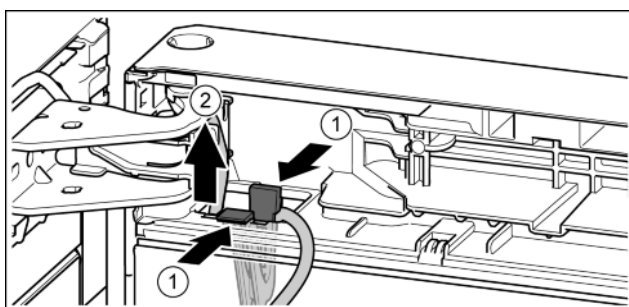


Fig. 22

- ▶ Нажать на соединительную накладку. Fig. 22 (1)
- ▶ Вынуть держатель кабеля с закрепленным на нем кабелем. Fig. 22 (2)

4.3.4 Снятие верхней двери

Указание

- ▶ Уберите продукты с полочек на дверце, прежде чем снимать дверцу, чтобы продукты не упали.

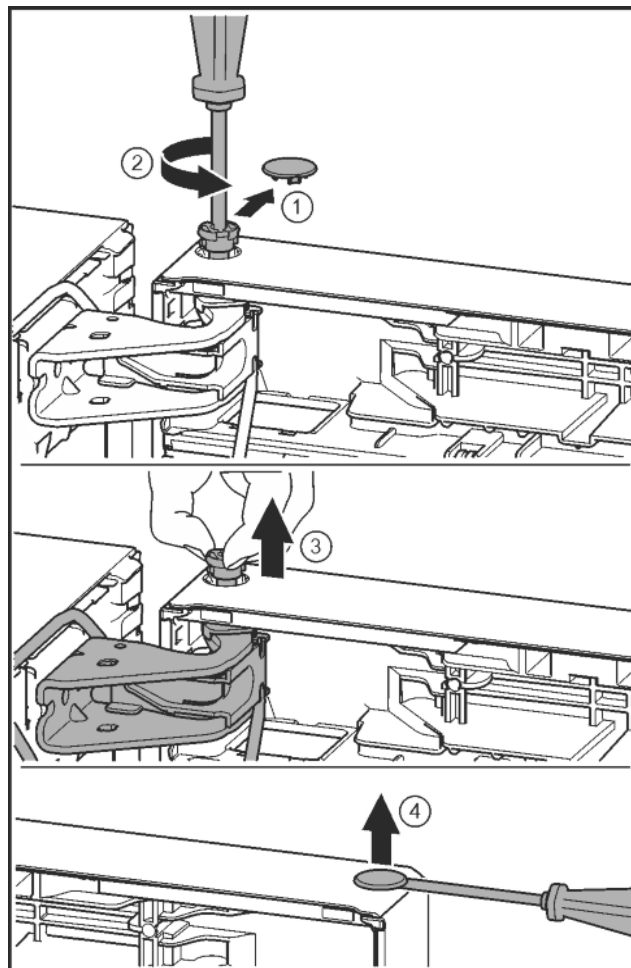


Fig. 23



ОСТОРОЖНО

Опасность травмы при опрокидывании двери!

- ▶ Следует хорошо держать дверь.
- ▶ Устанавливайте дверь осторожно.

- ▶ Осторожно снять предохранительную крышку. Fig. 23 (1)
- ▶ Немного выкрутить палец отверткой T15. Fig. 23 (2)
- ▶ Удерживать дверь и вытянуть палец рукой. Fig. 23 (3)
- ▶ Приподнять дверь и отставить в сторону.
- ▶ Осторожно приподнять шлицевой отверткой заглушку из опорной втулки двери и вынуть. Fig. 23 (4)

4.3.5 Снятие нижней двери

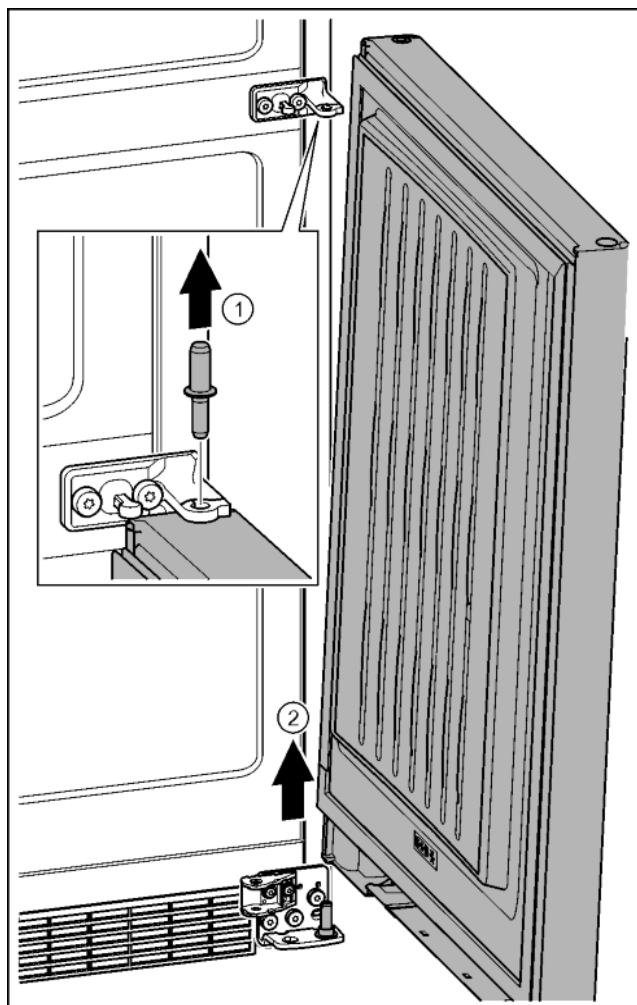


Fig. 24

4.3.6 Перестановка верхних опорных частей

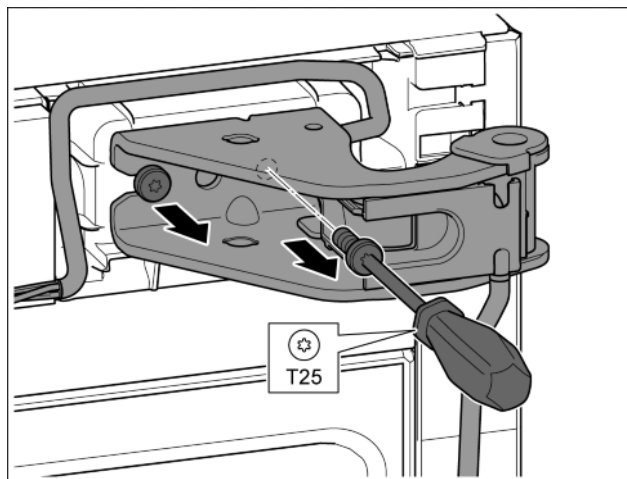


Fig. 25

- ▶ Оба винта выкрутить отверткой T25.
- ▶ Приподнять и убрать опорный кронштейн и кабель.

RU



ОСТОРОЖНО

Опасность травмы при опрокидывании двери!

- ▶ Следует хорошо держать дверь.
 - ▶ Устанавливайте дверь осторожно.
-
- ▶ Извлечь пальцы движением вверх. Fig. 24 (1)
 - ▶ Отклонить дверь, приподнять вверх и отставить в сторону. Fig. 24 (2)

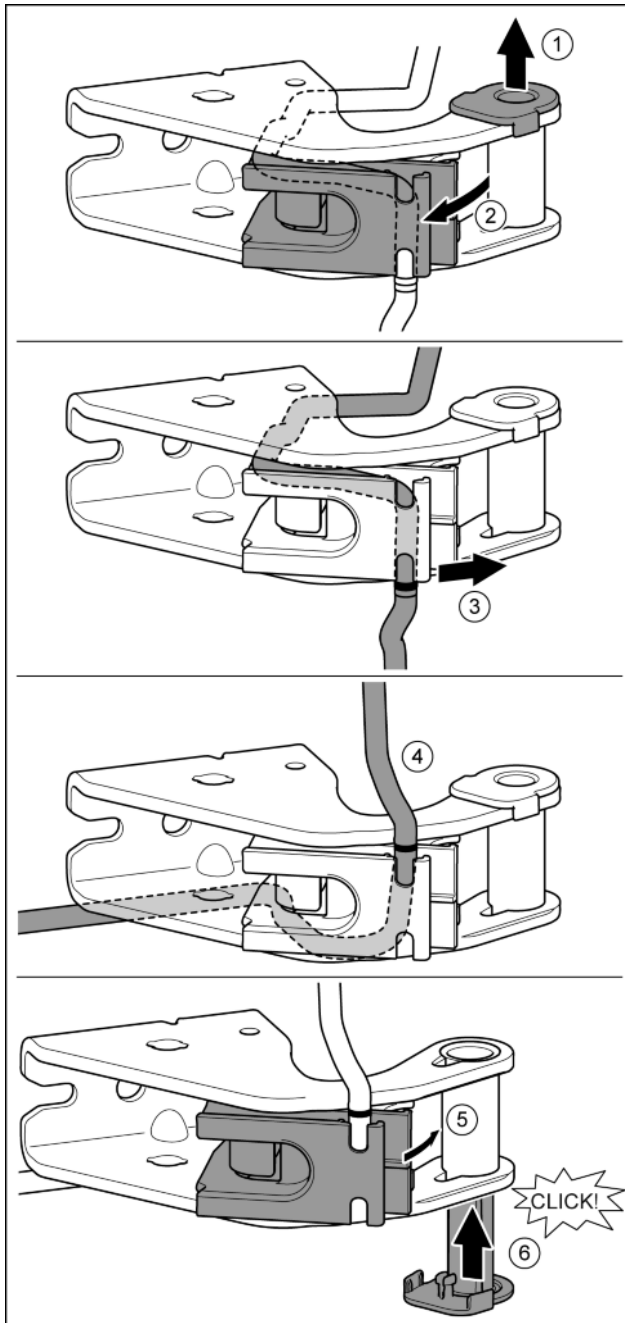


Fig. 26

- ▶ Опорную втулку вывести из направляющей. Fig. 26 (1)
- ▶ Отвести в сторону держатель кабеля. Fig. 26 (2)
- ▶ Высвободить кабель из направляющей. Fig. 26 (3)
- ▶ Вставить кабель, перевернув его в обратную сторону. Fig. 26 (4)
- ▷ При этом маркировка должна находиться на краю держателя кабеля.
- ▶ Вернуть держатель кабеля в исходное положение. Fig. 26 (5)
- ▶ Установить и зафиксировать опорную втулку с другой стороны. Fig. 26 (6)

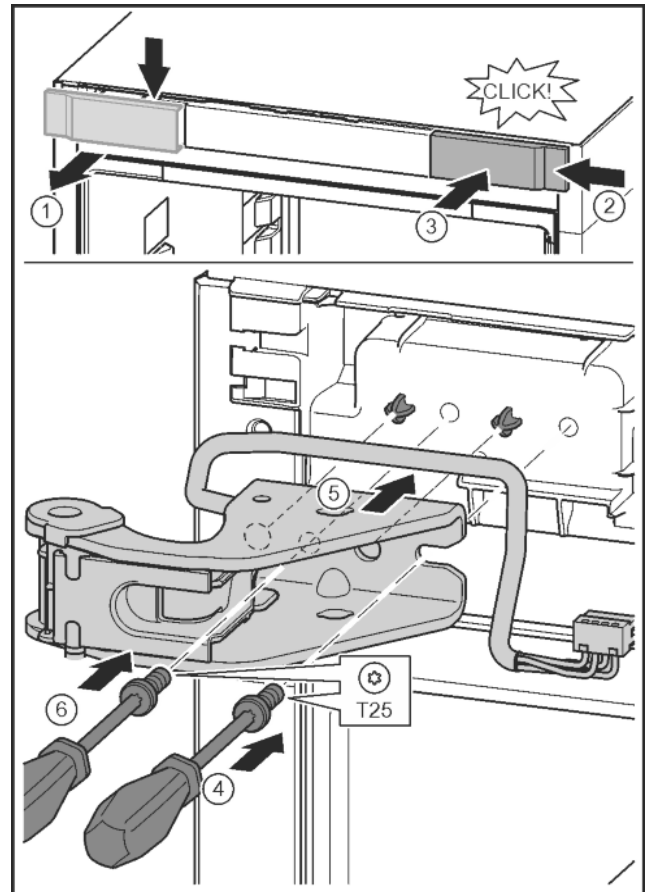


Fig. 27

- ▶ Отпустить крышку и снять скобу. Fig. 27 (1)
- ▶ Навесить крышку, повернув ее на 180°, справа с другой стороны. Fig. 27 (2)
- ▶ Крышку зафиксировать. Fig. 27 (3)
- ▶ Установить винт отверткой T25. Fig. 27 (4)
- ▶ Установить верхний опорный кронштейн. Fig. 27 (5)
- ▷ Цапфы находятся в предусмотренных резьбовых отверстиях.
- ▶ Затянуть винт. Fig. 27 (4)
- ▶ Вставить и затянуть винт отверткой T25. Fig. 27 (6)

4.3.7 Перестановка средних опорных деталей

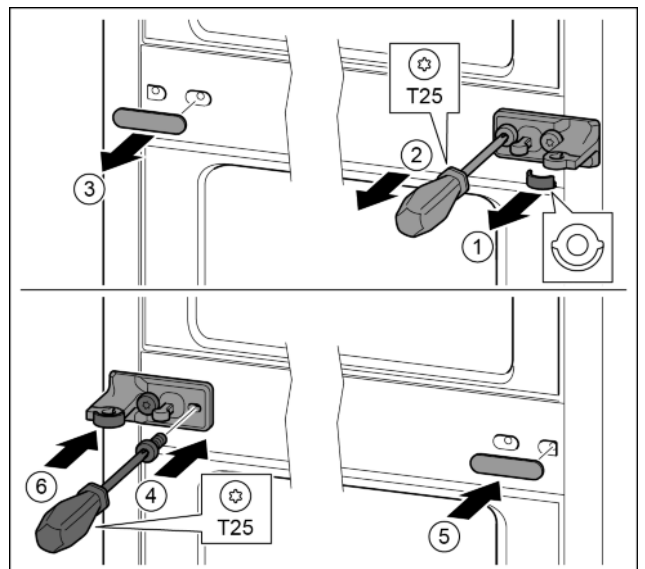


Fig. 28

- ▶ Снять шайбу. Fig. 28 (1)
- ▶ Выкрутить винты отверткой T25. Fig. 28 (2)

- ▶ Осторожно снять крышку. *Fig. 28 (3)*
- ▶ Плотно прикрутить опорный кронштейн с подкладкой с поворотом на 180° с другой стороны. *Fig. 28 (4)*
- ▶ Установить крышку с поворотом на 180° с другой стороны. *Fig. 28 (5)*
- ▶ Спереди надвинуть шайбу. *Fig. 28 (6)*

4.3.8 Перестановка нижних опорных частей

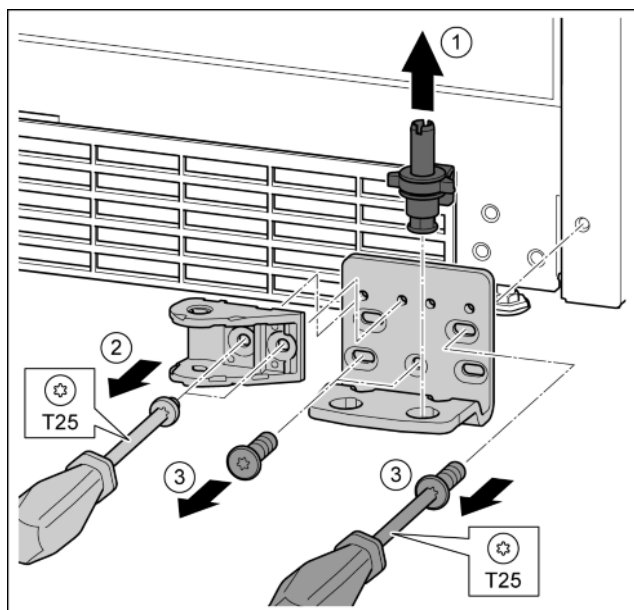


Fig. 29

- ▶ Опорный палец полностью извлечь движением вверх. *Fig. 29 (1)*
- ▶ Открутить винты отверткой T25 и снять соединительный элемент амортизатора закрывания дверей. *Fig. 29 (2)*
- ▶ Открутить винты отверткой T25 и снять опорный кронштейн. *Fig. 29 (3)*

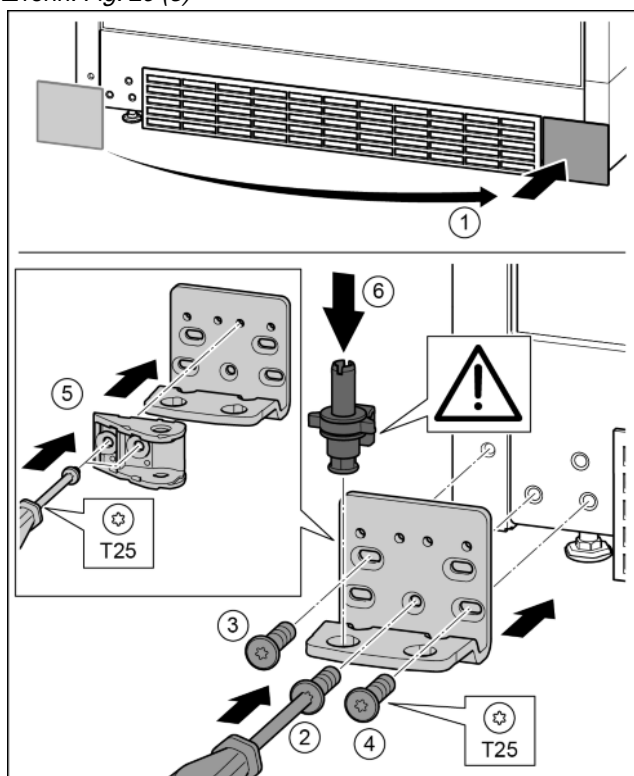


Fig. 30

- ▶ Снять крышку и поставить с другой стороны. *Fig. 30 (1)*

- ▶ Установить опорный кронштейн с другой стороны и прикрутить с помощью отвертки T25. Начинать с винта 2 в центре. *Fig. 30 (2)*
- ▶ Затянуть винты 3 и 4. *Fig. 30 (3, 4)*
- ▶ Повернуть соединительный элемент амортизатора закрывания дверей на 180°. Прикрутить с другой стороны опорного кронштейна с помощью отвертки T25. *Fig. 30 (5)*
- ▶ Снова установить опорный палец в сборе. При этом следить за тем, чтобы выступ фиксатора был направлен назад. *Fig. 30 (6)*

4.3.9 Перестановка опорных деталей двери

Верхняя дверь

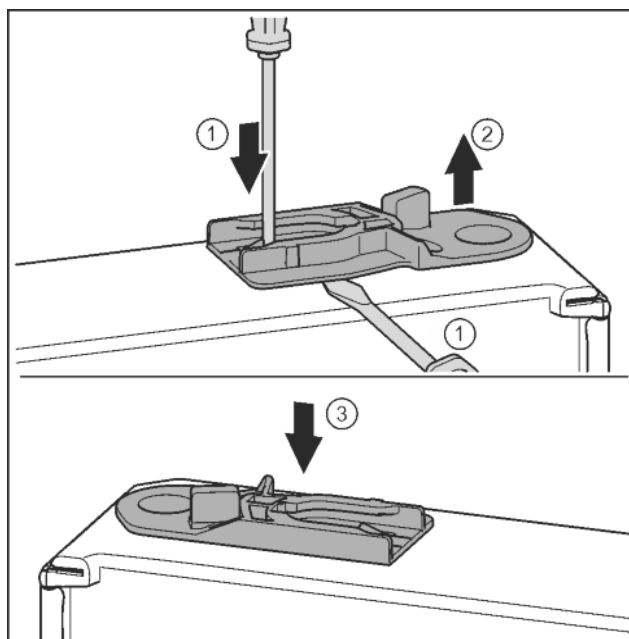


Fig. 31

- ▶ Нижняя сторона двери смотрит вверх: повернуть дверь.
- ▶ Извлечь направляющее гнездо: нажать накладку шлицевой отверткой и одновременно переместить ее шлицевой отверткой под направляющее гнездо. *Fig. 31 (1, 2)*
- ▶ Прилагаемое при поставке направляющее гнездо вставить на другой стороне корпуса. *Fig. 31 (3)*
- ▶ Верхняя сторона двери смотрит вверх: повернуть дверь.

4.3.10 Перестановка ручек

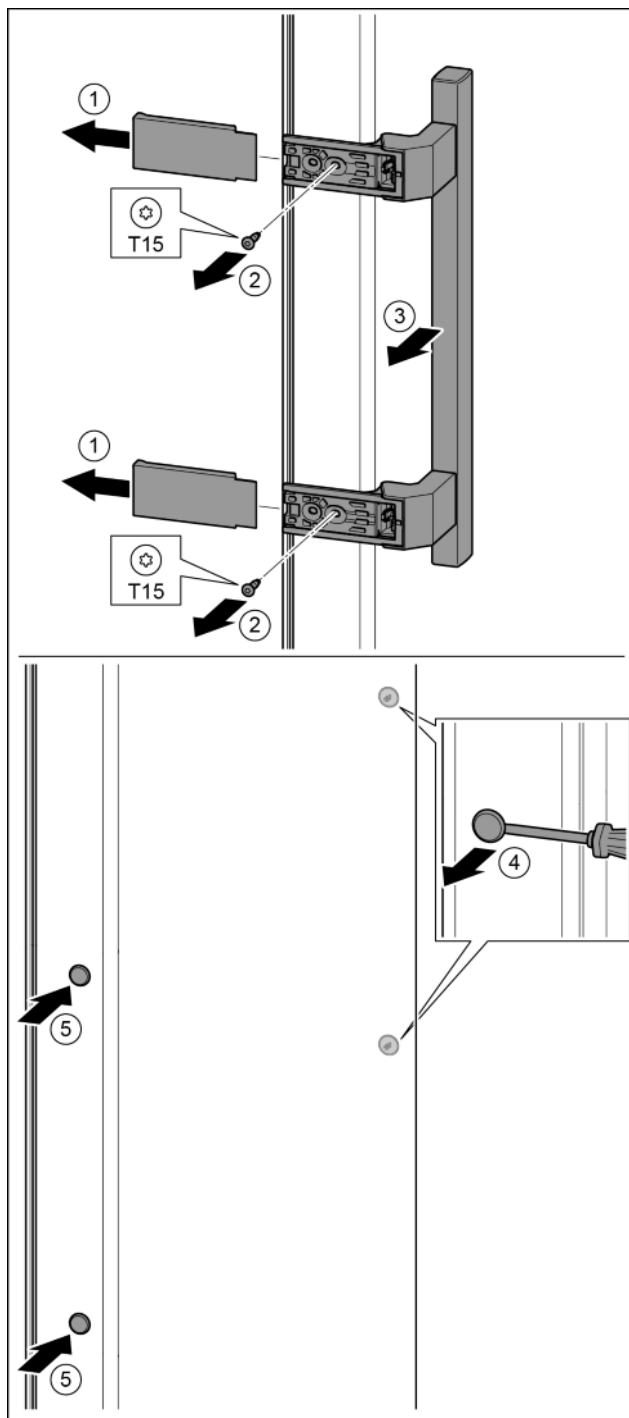


Fig. 32

- ▶ Снять крышку. Fig. 32 (1)
- ▶ Выкрутить винты отверткой T15. Fig. 32 (2)
- ▶ Снять ручку. Fig. 32 (3)
- ▶ Осторожно приподнять шлицевой отверткой боковые заглушки и вынуть их. Fig. 32 (4)
- ▶ Заглушки снова вставить с другой стороны. Fig. 32 (5)

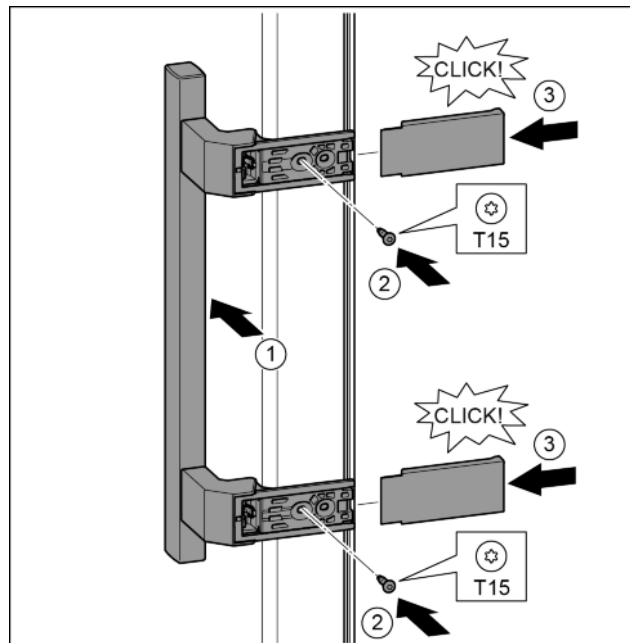


Fig. 33

- ▶ Установить ручку на противоположной стороне. Fig. 33 (1)
- ▷ Отверстия под винты должны находиться точно друг над другом.
- ▶ Затянуть винты отверткой T15. Fig. 33 (2)
- ▶ Установить крышки сбоку и надвинуть. Fig. 33 (3)
- ▷ Следить за правильной фиксацией.

4.3.11 Монтаж нижней двери

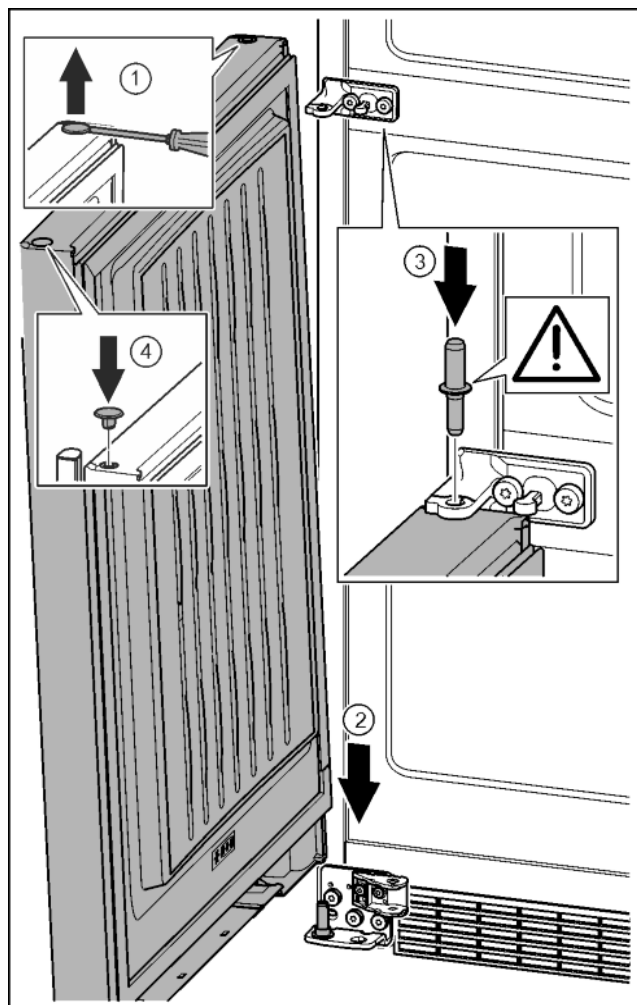


Fig. 34

- ▶ Осторожно приподнять шлицевой отверткой заглушку и извлечь ее. Fig. 34 (1)
- ▶ Установить дверь сверху на нижний опорный палец. Fig. 34 (2)
- ▶ Вставить средний опорный палец через средний опорный кронштейн в нижнюю дверь. При этом следить за тем, чтобы выступ фиксатора был направлен назад. Fig. 34 (3)
- ▶ Заглушку снова вставить с другой стороны. Fig. 34 (4)

4.3.12 Монтаж верхней двери

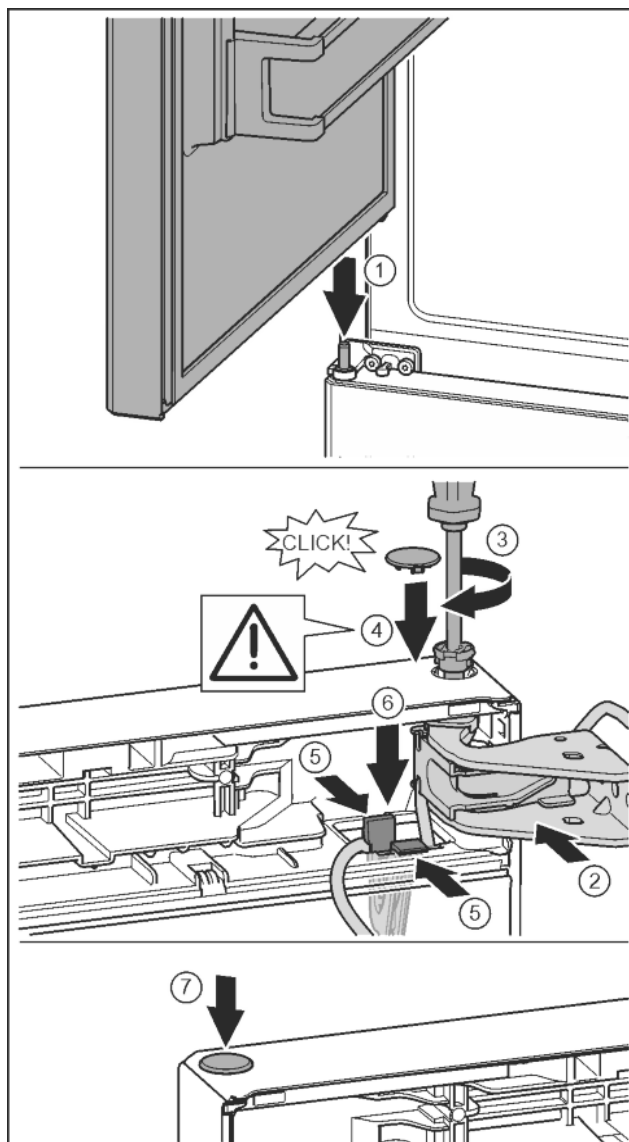


Fig. 35

- ▶ Установка верхней двери на средний опорный палец Fig. 35 (1)
- ▶ Дверь вверху выровнять по отверстию в опорном кронштейне. Fig. 35 (2)
- ▶ Вставить палец и затянуть отверткой T15. Fig. 35 (3)
- ▶ Установить предохранительную крышку для защиты двери: вставить предохранительную крышку и проверить, прилегает ли она к двери. В ином случае вставить палец полностью. Fig. 35 (4)
- ▶ Вставить держатель кабеля с закрепленным на нем кабелем в отверстие. При этом более длинное отверстие соединительной накладки должно быть направлено вперед. Fig. 35 (5)
- ▶ Прижать держатель вниз так, чтобы соединительная накладка защелкнулась. Fig. 35 (6)
- ▶ Вставить заглушку. Fig. 35 (7)

RU

Ввод в работу

4.3.13 Монтаж кабельного разъема

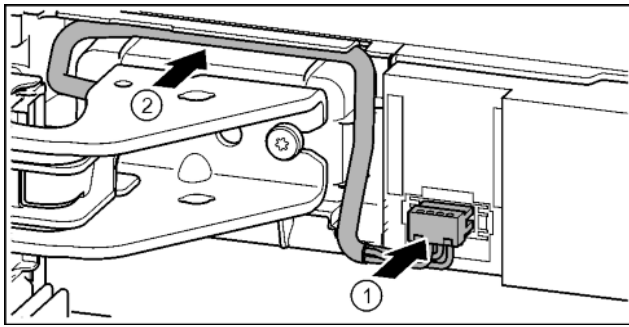


Fig. 36

- ▶ Зафиксировать штекер над верхним опорным кронштейном и осторожно уложить жилы кабеля в канал. Fig. 36 (1)
- ▶ Осторожно проложить серый кабель в направляющей над верхним опорным кронштейном. Fig. 36 (2)

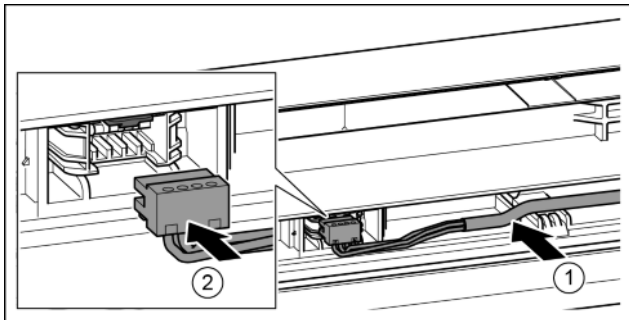


Fig. 37

- ▶ Вставить серый кабель в направляющую в верхней двери. Fig. 37 (1)
- ▶ Зафиксировать штекер. Fig. 37 (2)
- ▶ Остальную часть кабеля при необходимости уложить в направляющей в виде петли.

4.3.14 Выравнивание дверей



ПРЕДУПРЕЖДЕНИЕ

Опасность травмы при опрокидывании двери! Если опорные детали недостаточно хорошо прикручены, дверь может опрокинуться. Это может привести к значительным повреждениям. Кроме того, если дверь плотно не закрывается, устройство охлаждает неправильно.

- ▶ Прикрутите опорные подставки 4 Нм.
- ▶ Проверить все болты и при необходимости подтянуть.
- ▶ При необходимости, выставить дверь посредством двух продольных отверстий в нижнем опорном кронштейне и среднем опорном кронштейне, выравнивая относительно корпуса устройства. Для этого выкрутить средний винт в нижнем опорном кронштейне с помощью прилагаемой к T25 насадки. Оставшиеся винты немного отпустить с помощью насадки к T25 или отверткой T25 и выровнять посредством продольных отверстий. В среднем опорном кронштейне отпустить винты с помощью насадки к T25 и выровнять средний опорный кронштейн посредством продольных отверстий.
- ▶ Подпереть дверь: с помощью рожкового ключа SW10 выворачивать установочную опору на нижнем опорном кронштейне до тех пор, пока она не будет опираться на пол, затем повернуть еще на 90°.

4.3.15 Монтаж нижнего амортизатора закрывания двери

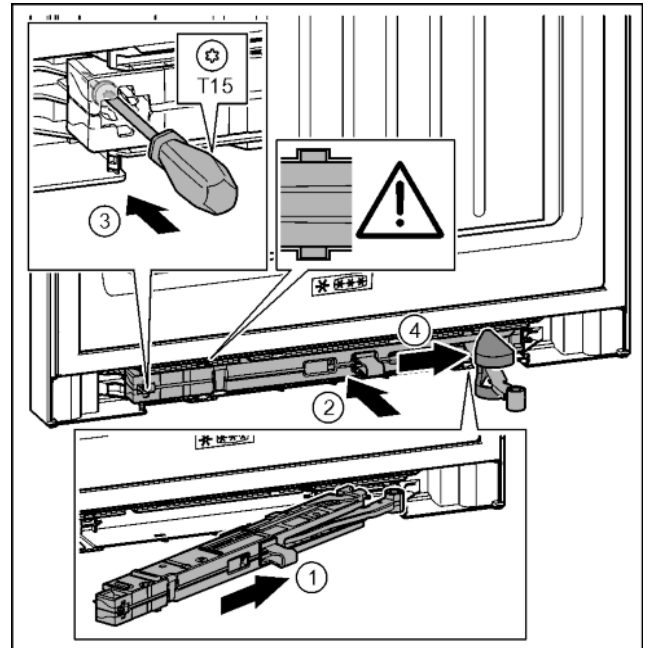


Fig. 38

- ▶ Вставить узел амортизатора со стороны опорного кронштейна в выемку до упора под наклоном. Fig. 38 (1)
- ▶ Полностью вставить узел амортизатора в выемку. Fig. 38 (2)
- ▶ Узел размещен правильно, если ребро узла амортизатора находится в направляющей.
- ▶ Затянуть винт отверткой T15. Fig. 38 (3)
- ▶ Переместить крышку над шарниром. Fig. 38 (4)

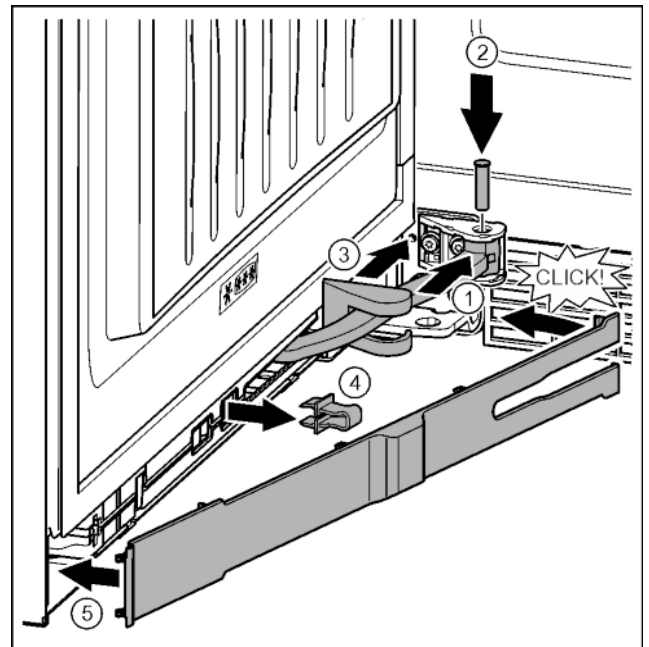


Fig. 39

Дверь открыта на 90°.

- ▶ Повернуть шарнир в навеску. Fig. 39 (1)
- ▶ С помощью отвертки T15 вставить палец в навеску и шарнир. При этом следить за тем, чтобы выступ фиксатора занимал правильное положение в пазу. Fig. 39 (2)
- ▶ Переместить крышку опорного кронштейна вдоль шарнира и установить над навеской. Fig. 39 (3)
- ▶ Снять предохранитель. Fig. 39 (4)
- ▶ Установить накладку со стороны ручки и повернуть. Fig. 39 (5)

- ▷ Накладка зафиксирована.
- ▶ Закрывать нижнюю дверь.

4.3.16 Монтаж верхнего амортизатора закрывания двери

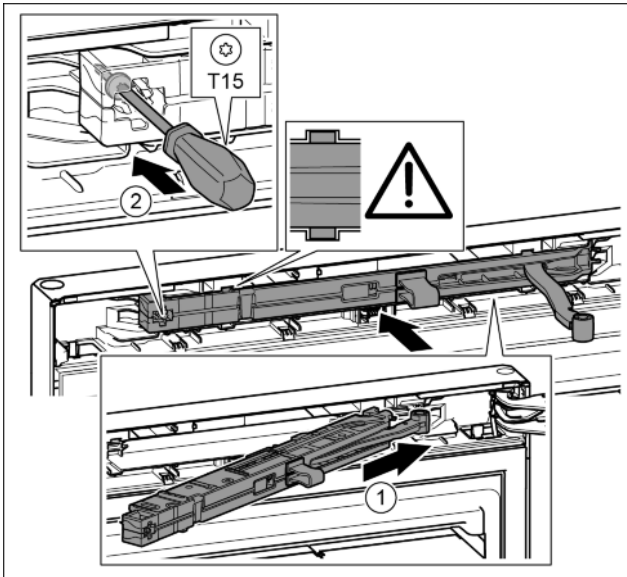


Fig. 40

- ▶ Вставить узел амортизатора со стороны опорного кронштейна в выемку до упора под наклоном. Fig. 40 (1)
- ▶ Вставить узел полностью.
- ▷ Узел размещен правильно, если ребро узла амортизатора находится в направляющей в корпусе.
- ▶ Затянуть винт отверткой T15. Fig. 40 (2)

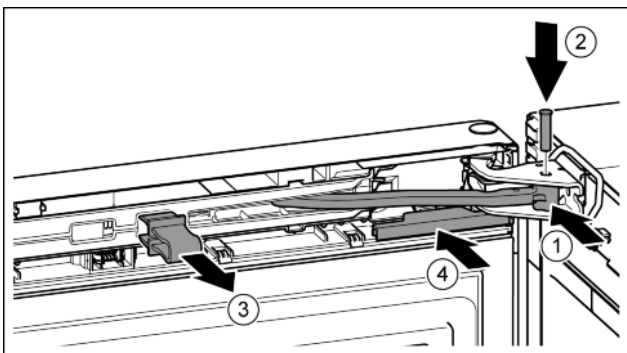


Fig. 41

Дверь открыта на 90°.

- ▶ Повернуть шарнир в опорном кронштейне. Fig. 41 (1)
- ▶ Вставить палец в опорный кронштейн и шарнир. При этом следить за тем, чтобы выступ фиксатора занимал правильное положение в пазу. Fig. 41 (2)
- ▶ Снять предохранитель. Fig. 41 (3)
- ▶ Надвинуть крышку. Fig. 41 (4)

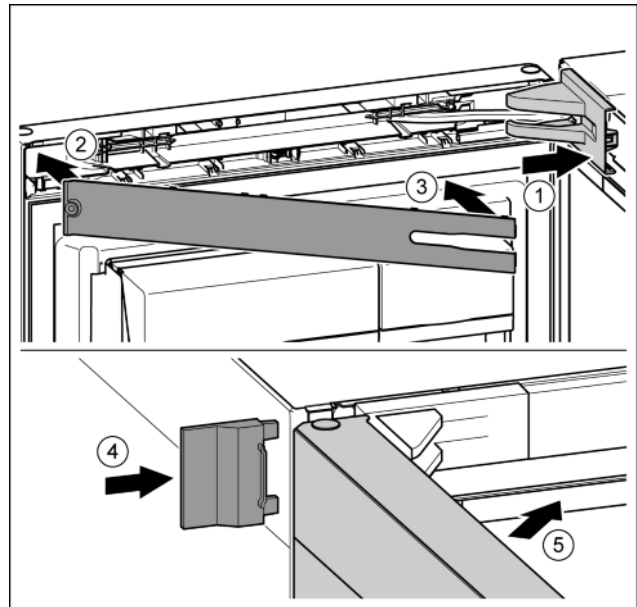


Fig. 42

- ▶ Крышку опорного кронштейна установить и зафиксировать, при необходимости, осторожно разжать. Fig. 42 (1)
- ▶ Установить накладку. Fig. 42 (2)
- ▶ Наклонить и защелкнуть накладку. Fig. 42 (3)
- ▶ Надвинуть внешнюю крышку. Fig. 42 (4)
- ▶ Закрывать верхнюю дверь. Fig. 42 (5)

4.4 Подключение воды



ПРЕДУПРЕЖДЕНИЕ

Опасность электрического удара!

- ▶ Отсоедините устройство от розетки, прежде чем подключать его к водопроводу.
- ▶ Перекройте подачу воды до тех пор, пока не будут подсоединены трубопроводы для подачи воды устройства для приготовления кубиков льда (льдогенератор).
- ▶ Подсоединение к сети для подачи питьевой воды разрешается выполнять только квалифицированному слесарю-водопроводчику.



ПРЕДУПРЕЖДЕНИЕ

Опасность отравления!

- ▶ Качество воды, которое используется в устройстве, должно соответствовать предписанию по подготовке питьевой воды, действующему в стране использования (напр., 98/93 EC).
- ▶ Подсоединение разрешается только к водопроводу питьевой воды.
- ▶ IceMaker служит исключительно для приготовления кубиков льда в количестве, необходимом в домашнем хозяйстве, и должен снабжаться пригодной для этого водой.

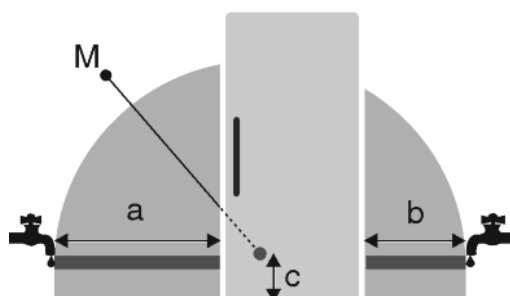


Fig. 43

Ввод в работу

a	b	c	M
~ 1100 мм	~ 700 мм	~ 110 мм	Электромагнитный клапан

- Значение давления воды должно составлять от 0,15 мПа до 0,6 мПа (1,5 бар - 6 бар).
- Подвод воды к устройству должен осуществляться через трубопровод холодной воды, который соответствует предписаниям по рабочему давлению и гигиеническим нормам.
- Используйте шланг из высококачественной стали, входящий в комплект поставки (длина 1,5 м). Не используйте старые шланги повторно. В качестве дополнительного оборудования можно получить шланг-удлинитель 3 м. Устанавливать его разрешается только специалисту.
- В фитинге шланга находится приемный фильтр с уплотнением.
- В месте подсоединения шлангопровода к системе домашнего водоснабжения необходимо предусмотреть запорный кран, чтобы в случае необходимости можно было перекрыть подачу воды.
- Все приборы и устройства для подвода воды должны соответствовать предписаниям, действующим в стране использования.
- При установке не допускается повреждение или перегибание линии подачи воды.

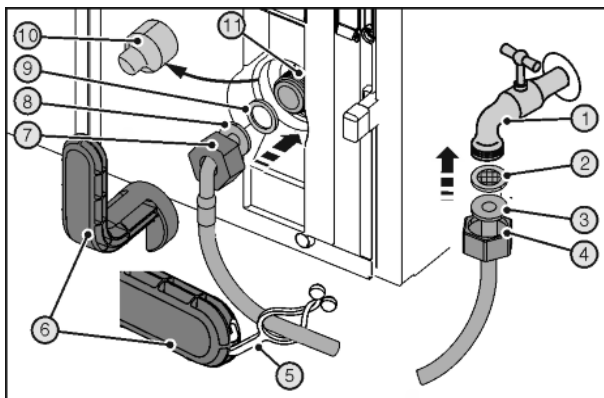


Fig. 44

Электромагнитный клапан находится внизу на обратной стороне устройства. Он оснащен метрической резьбой R3/4.

Для специалистов:

Для подключения шланга из высококачественной стали должен быть доступ к обратной стороне устройства:



ПРЕДУПРЕЖДЕНИЕ

Опасность травмирования. Резаные раны из-за поломанного вспомогательного инструмента Fig. 44 (6).

- ▶ Вспомогательный инструмент Fig. 44 (6) использовать только при комнатной температуре.

- ▶ До конца сдвинуть гайку Fig. 44 (4) через прямой конец шланга Fig. 44 (3) и удерживать.
- ▶ Вставить ситовую ловушку Fig. 44 (2) в гайку Fig. 44 (4).
- ▷ Ситовая ловушка Fig. 44 (2) прилегает к прямому концу шланга Fig. 44 (3) и слегка поддерживается.
- ▶ Подсоедините к запорному крану Fig. 44 (1) гайку Fig. 44 (4) с расположенной на прямом конце шланга Fig. 44 (3) ситовой ловушкой Fig. 44 (2).
- ▶ Временным открытием запорного крана Fig. 44 (1) подачи воды удалить воздух из водопровода и заполнить водой. Шланг для этого держать в ведре.
- ▶ Снять крышку Fig. 44 (10).

- ▶ До конца сдвинуть гайку Fig. 44 (7) через конец шланга в виде угла Fig. 44 (8) и удерживать.
- ▶ Смочить уплотнение Fig. 44 (9) и вдавить в гайку Fig. 44 (7) на конце шланга в виде угла Fig. 44 (8).
- ▷ Уплотнение Fig. 44 (9) прилегает к концу шланга в виде угла Fig. 44 (8) и слегка поддерживается.

ВНИМАНИЕ

Опасность повреждения витков резьбы электромагнитного клапана

- ▶ Осторожно одеть гайку и навинтить на резьбу.

- ▶ Подсоедините к электромагнитному клапану Fig. 44 (11) гайку Fig. 44 (7) с расположенным на изогнутом в виде угла конце шланга Fig. 44 (8) уплотнением Fig. 44 (9).
- ▶ Затяните подключения с помощью вспомогательного инструмента Fig. 44 (6) по часовой стрелке, пока не будет достигнут максимальный момента затяжки и вспомогательный инструмент Fig. 44 (6) начнет прокручиваться.
- ▶ Откройте запорный кран Fig. 44 (1) системы подвода воды и проверьте герметичность всей водяной системы.
- ▶ Зацепить накладку Fig. 44 (5) в вспомогательном инструменте Fig. 44 (6) и для хранения закрепить на шланге из высококачественной стали.

4.5 Установка в кухонную стенку

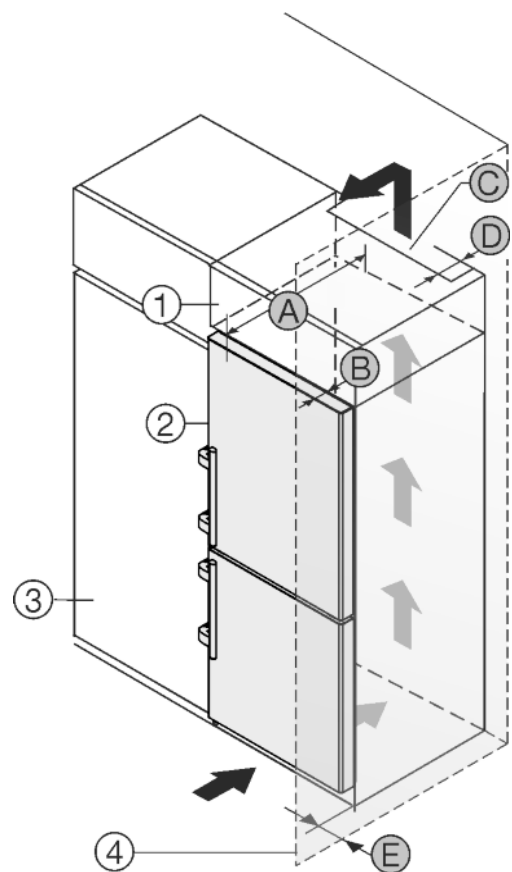


Fig. 45

A [мм]	B [мм]	C [см ²]	D [мм]	E [мм]
665 *	65	мин. 300	мин. 50	мин. 46

* При использовании пристенных распорок этот размер увеличивается на 15 мм (см. 4.2).

Эти размеры действительны для угла открывания 90°. Расстояния зависят от угла открывания.

Набор для ограничения угла открытия дверей на 90° в устройствах с амортизацией закрытия можно получить через сервисную службу.

Устройство может быть окружено кухонными шкафами. Чтобы уравнивать устройство Fig. 45 (2) по высоте с кухонной стенкой, можно установить над устройством дополнительный шкафчик Fig. 45 (1).

Установить устройство можно непосредственно рядом с кухонным шкафом Fig. 45 (3). Чтобы можно было полностью открыть двери, устройство должно выступать на глубину Fig. 45 (B) относительно передней стенки кухонного шкафа. В зависимости от глубины кухонных шкафов и использования пристенных распорок устройство может выступать и больше.

ВНИМАНИЕ

Опасность повреждения из-за перегрева в результате недостаточной вентиляции!

Если вентиляция слабая, то компрессор может быть повреждён.

- ▶ Следите за обеспечением достаточной вентиляции.
- ▶ Соблюдайте требования к вентиляции.

Требования к вентиляции:

- Выступы на задней стороне устройства предназначены для обеспечения достаточной вентиляции. Не допускается, чтобы они располагались в каких-либо углублениях или проходах.
- На задней стенке дополнительного шкафчика должен быть вентиляционный канал с глубиной Fig. 45 (D) по всей ширине этого шкафа.
- Нужно соблюдать вентиляционное отверстие Fig. 45 (C) под нижней панелью.
- Чем больше площадь вентиляционного отверстия, тем меньше электроэнергии потребляет устройство при работе.

Если устройство установлено на шарнирах у стены Fig. 45 (4), то нужно соблюдать расстояние Fig. 45 (E) между устройством и стеной. Настольно выступает ручка при открытой дверце.

4.6 Упаковку утилизируйте надлежащим образом

ПРЕДУПРЕЖДЕНИЕ

Опасность удушения упаковочным материалом и пленкой!

- ▶ Не разрешайте детям играть с упаковочным материалом.

Упаковка изготовлена из материалов, пригодных для вторичного использования:

- Гофрированный картон / картон
- Детали из вспененного полистирола
- Пленки и мешки из полиэтилена
- Обвязочные ленты из полипропилена
- сбитая гвоздями деревянная рама со вставкой из полиэтилена*
- ▶ Упаковочный материал отнесите в официальное место сбора вторсырья.



4.7 Подключение устройства

ПРЕДУПРЕЖДЕНИЕ

Неправильное подключение!
Опасность пожара.

- ▶ Не использовать удлинители кабеля.
- ▶ Не использовать электрические разветвители.

ВНИМАНИЕ

Неправильное подключение!

Повреждение электроники.

- ▶ Не использовать автономный преобразователь.
- ▶ Не использовать энергосберегающие разъемы.

Указание

Использовать исключительно поставляемые в комплекте присоединительные кабели.

- ▶ Более длинный присоединительный электрический кабель можно заказать в сервисной службе.

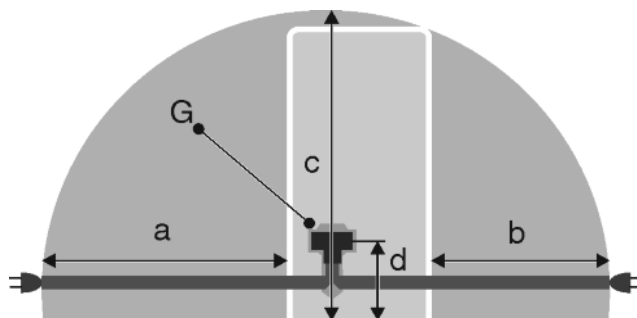


Fig. 46

a	b	c	d	G
~ 1800 мм	~ 1400 мм	~ 2100 мм	~ 200 мм	Штекер устройства

Убедиться, что выполнены следующие условия.

- Вид тока и напряжение на месте установки соответствуют данным на заводской табличке (см. Основные отличительные особенности устройства).
- Розетка надлежащим образом заземлена и снабжена электрическим предохранителем.
- Ток срабатывания предохранителя составляет от 10 до 16 А.
- Розетка находится в легко доступном месте.
- Розетка находится вне зоны задней стенки в данной зоне. Fig. 46 (a, b, c)
- ▶ Проверьте электрическое подключение.
- ▶ Штекер устройства Fig. 46 (G) подсоединить с задней стороны устройства. Следить за правильной фиксацией.
- ▶ Сетевая вилка подключена к сети подачи напряжения.
- ▷ На экране появляется логотип Liebherr.
- ▷ Индикатор меняется на символ готовности к работе.

4.8 Включение устройства

Указание

Режим демонстрации активный: Режим "Демонстрация" появляется на экране.

- ▶ Деактивировать демонстрационный режим (см. Неисправности).

Указание

Рекомендации производителя:

- ▶ замораживаемые продукты закладывать при температуре -18 °C или ниже.

Прибор подсоединить и включить примерно за 2 часа до первой закладки. (см. 4.7)

4.8.1 Первый ввод в эксплуатацию

Базовые системные настройки выполняются в 4 этапа.

- ▶ Нажать на символ готовности к работе.

Этап 1. Настройка языка

Ввод в работу

- ▶ Отображение других языков: при необходимости нажать на навигационные стрелки.
- ▶ Выбор языка: нажать на круг выбора справа около выбранного языка.
- ▶ Нажать на *Далее*.

Этап 2. Настройка даты

- ▶ Выбор формата даты: нажать на круг выбора справа около выбранного формата даты.
- ▶ Настройка дня, месяца и года: нажать несколько раз или нажать и удерживать навигационные стрелки.
- ▶ Отображение даты на экране статуса: при необходимости нажать клавишу статуса Вкл./Выкл.
- ▶ Нажать на *Далее*.

Этап 3. Настройка времени

- ▶ Выбор формата времени: нажать на круг выбора справа около выбранного формата времени.
- ▶ Настройка часов и минут: нажать несколько раз или нажать и удерживать навигационные стрелки.
- ▶ Нажать на *Далее*.

Этап 4. Настройка единицы измерения температуры

- ▶ Выбор единицы измерения температуры: нажать на круг выбора справа около выбранной единицы измерения температуры.
- ▶ Нажать на *Далее*.
- ▷ Индикатор переходит в режим главного экрана.
- ▷ Прибор включен и настраивается на отображенную температуру.

4.8.2 Повторный ввод в эксплуатацию

Если прибор отключался от электросети, необходимо снова выполнить языковые настройки.

- ▶ Отображение других языков: при необходимости нажать на навигационные стрелки.
- ▶ Выбор языка: нажать на круг выбора справа около выбранного языка.
- ▶ Нажать на *Далее*.
- ▷ Индикатор переходит в режим главного экрана.
- ▷ Прибор запускается с последними настройками в *Режиме "Повседневный"*.

4.8.3 Включение прибора

В полях холодильного отделения, отделения BioFresh-Plus и морозильного отделения отображается символ готовности к работе:

- ▶ Нажать на поле морозильного, холодильного отделения или отделения BioFresh-Plus.
- ▶ Индикация других значений температуры: при необходимости нажать на навигационные стрелки.
- ▶ Нажать на значение температуры.
- ▷ Прибор включен и настраивается на отображенную температуру.

Черный экран:

- ▶ нажать на экран.
- ▷ На экране появляется символ готовности к работе.

Символ готовности к работе отображается на общем экране:

- ▶ нажать на символ готовности к работе.
- ▶ Индикатор переходит в режим главного экрана.
- ▷ Прибор запускается с последними настройками в *Режиме "Повседневный"*.

4.8.4 Включение холодильного отделения и отделения BioFresh-Plus

В полях холодильного отделения и отделения BioFresh-Plus отображается символ готовности к работе.

- ▶ Нажать поле холодильного отделения или отделения BioFresh-Plus.
- ▶ Индикация других значений температуры: при необходимости нажать на навигационные стрелки.
- ▶ Нажать на значение температуры.

4.9 FreshAirУстановка -фильтра

Прилагаемый фильтр FreshAir обеспечивает оптимальное качество воздуха. Интервал замены составляет 12 месяцев. При активированной функции напоминания о необходимости замены появляется сообщение на индикации.

- ▶ Вынуть крышку вентилятора.

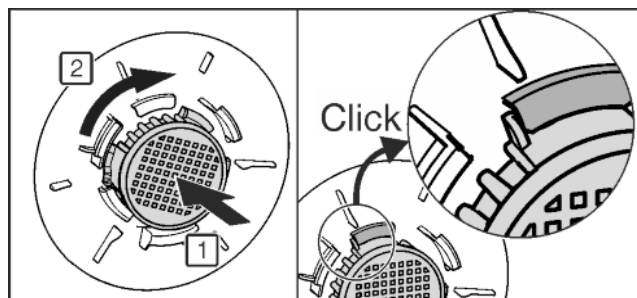
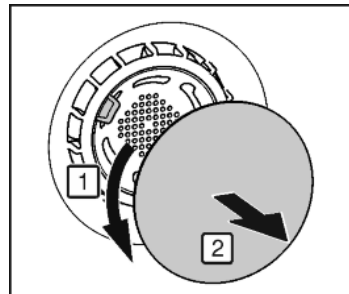


Fig. 47

- ▶ FreshAirВложить -фильтр в крышку и повернуть вправо.
- ▶ Следить за тем, чтобы фильтр зафиксировался.
- ▶ Крышку вентилятора установить на место.

Включение функции напоминания

- ▶ Нажать меню.
- ▶ Перейти к *Системные настройки*: нажать на навигационные стрелки.
- ▶ Нажать на *Системные настройки*.
- ▶ Перейти к *Фильтр прибора*: нажать на навигационные стрелки.
- ▶ Нажать на *Фильтр прибора*.
- ▶ Нажать на *Воздушный фильтр FreshAir*.
- ▶ Нажать клавишу статуса Вкл./Выкл.
- ▷ После завершения функции напоминания появляется сообщение о необходимости замены.

4.10 Активация функции напоминания о необходимости очистки вентиляционной решетки

Для достаточной вентиляции вентиляционную решетку необходимо очищать не реже одного раза в год. При активированной функции напоминания на индикации появляется сообщение о необходимости очистки.

- ▶ Нажать меню.
- ▶ Перейти к *Системные настройки*: нажать на навигационные стрелки.
- ▶ Нажать на *Системные настройки*.
- ▶ Перейти к *Фильтр прибора*: нажать на навигационные стрелки.
- ▶ Нажать на *Фильтр прибора*.
- ▶ Нажать на *Вентиляц. решетка*.
- ▶ Нажать клавишу статуса Вкл./Выкл.
- ▷ После завершения функции напоминания появляется сообщение о необходимости очистки.

5 Обслуживание

5.1 Системные настройки

С помощью *Системные настройки* можно выполнить основные базовые настройки.

- ▶ Нажать меню.
- ▶ Перейти к *Системные настройки*: нажать на навигационные стрелки.
- ▶ Нажать на *Системные настройки*.
- ▶ Перейти к соответствующей системной настройке: нажать на навигационные стрелки.

Следующие системные настройки выполняются отдельно.

- *Фильтр прибора*: (см. Ввод в работу)
- *Сведения о приборе*: (см. Уход)

5.1.1 Настройка языка

С помощью *Язык* можно настроить язык индикации.

- ▶ Нажать на *Язык*.
- ▶ Отображение других языков: нажать на навигационные стрелки.
- ▶ нажать на круг выбора справа около выбранного языка.

5.1.2 Настройка даты

С помощью *Дата* можно настроить формат даты и дату.

- ▶ Нажать на *Дата*.
- ▶ Выбор формата даты: нажать на круг выбора справа около выбранного формата даты.
- ▶ Настройка дня, месяца и года: нажать несколько раз или нажать и удерживать навигационные стрелки.
- ▶ Отображение или удаление даты на экране: при необходимости нажать клавишу статуса Вкл./Выкл.

5.1.3 Настройка времени

С помощью *Время* можно настроить время и формат отображения даты.

- ▶ Нажать на *Время*.
- ▶ Выбор формата времени: нажать на круг выбора справа около выбранного формата времени.
- ▶ Настройка часов и минут: нажать несколько раз или нажать и удерживать навигационные стрелки.

5.1.4 Настройка единицы измерения температуры

С помощью *Единицы температуры* можно переключать между °C и °F.

- ▶ Нажать на *Единицы температуры*.
- ▶ Нажать на круг выбора справа около выбранной единицы измерения температуры.

5.1.5 Настройка яркости экрана

С помощью *Экран* можно настроить яркость экрана статуса, время до затемнения экрана статуса и отключение экрана через 24 часа без открытия двери.

Если функция отключения экрана уже отключена в состоянии при поставке, это незначительно увеличивает потребление энергии.

- ▶ Нажать на *Экран*.
- ▶ Настройка яркости экрана статуса на 5 уровнях от 1 до 5: нажать на навигационные стрелки.
- ▶ Настройка времени до затемнения экрана статуса на 5 уровнях от 30 секунд до 10 минут: нажать на навигационные стрелки.
- ▶ Включение или выключение отключения экрана через 24 часа: при необходимости, нажать клавишу статуса Вкл./выкл.

5.1.6 Настройка звуковых сигналов

С помощью *Звук* можно включать и выключать звуковые сигналы для следующих случаев.

Звуковой сигнал	Действие
<i>Звуковой сигнал для подсказок</i>	Сообщения с указаниями, которые появляются при управлении прибором. Они не оказывают прямого влияния на функцию охлаждения холодильника. Сообщение на экране дополнительно появляется в случае сообщения.
<i>Звуковой сигнал для напоминаний</i>	Напоминание о расходных материалах, которые необходимо заменить. Они не оказывают немедленного действия на функцию охлаждения. Сообщение на экране дополнительно появляется в случае сообщения.
<i>Звуковой сигнал при подтверждении</i>	Звуковой сигнал подтверждения при изменении опций и функций.

- ▶ Нажать на *Звук*.
- ▶ Включение или выключение звуковых сигналов: нажать клавишу статуса Вкл./Выкл.

5.1.7 Сброс системы

С помощью *Сброс* можно вернуться к настройкам производителя.

- ▶ Нажать на *Сброс*.
- ▶ Нажать на *Сброс*.
- ▷ Выполнен возврат к исходным настройкам.
- ▷ Индикация переходит к настройке языка.
- ▶ При первом вводе в эксплуатацию выполнить настройки повторно. (см. 4.8.1)

5.2 Таймер

Таймер можно активировать на экране статуса.

Во время работы таймера можно выполнять все настройки.

5.2.1 Включение таймера

- ▶ Нажать на часы на экране статуса.
- ▷ Отображаются настройки таймера.

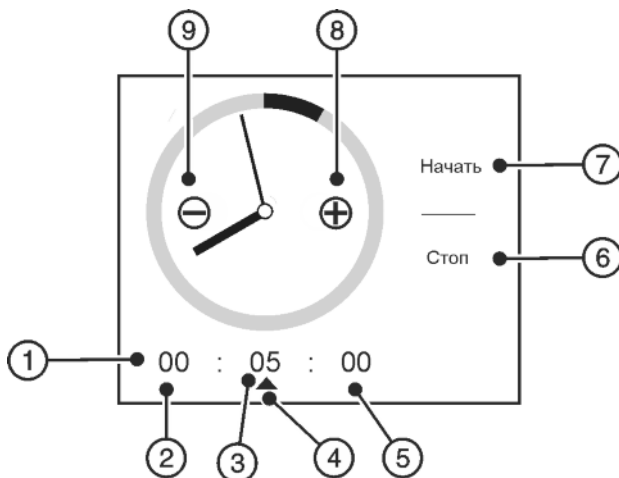


Fig. 48

- (1) Продолжительность работы таймера
- (2) Часы
- (3) Минуты
- (4) Секунды
- (5) Начать
- (6) Стоп
- (7) Начать

- (3) Минуты
- (4) Выбранная единица времени
- (5) Секунды
- (8) Плюс
- (9) Минус

- ▶ Нажать на часы, минуты или секунды.
- ▶ Символ ▲ обозначает выбранную единицу времени.
- ▶ Увеличение продолжительности работы: нажать плюс.
- ▶ Сокращение продолжительности работы: нажать минус.
- ▶ Изменение других единиц времени: нажать на необходимую единицу времени и изменить продолжительность работы с помощью плюса и минуса соответственно.
- ▶ Нажать на *Начать*.
- ▷ Отображаются продолжительность работы таймера и *Стоп*.

5.2.2 Досрочное выключение таймера

- ▶ Нажать *Стоп*.

5.2.3 Время работы таймера закончилось

Сообщение *Сигнал таймера* появляется на экране.

- ▶ Нажать *ОК*.

5.3 Программы

Прибор можно использовать с помощью 5 предварительно установленных программ. В каждой программе предусмотрены индивидуальные настройки температуры и функций для различных потребностей. В зависимости от программы можно использовать различные настройки и активировать разные опции.


Опции, которые можно активировать, отображаются на главном экране. При каждом запуске программы отображается предварительный выбор опций. С помощью функции редактирования данные опции можно выбирать и отменять.

5.3.1 Изменение программы

В верхнем левом углу главного экрана отображается выбранная программа.

- ▶ Изменение программы: нажать на навигационные стрелки.
- ▶ Нажать на *Включить*.

5.3.2 Режим "Повседневный"

Режим "Повседневный"  предназначен в качестве стандартного режима для потребностей обычного буднего дня. Настроенные значения температуры обеспечивают оптимальную мощность охлаждения для отдельных температурных зон. Настройки можно выполнять индивидуально. Изменения в Режиме "Повседневный" сохраняются, так что они не утрачиваются при изменении режима. Ограниченные по времени опции не запускаются автоматически при повторном вызове режима.

Предварительно установленные значения температуры

- Холодильное отделение 5 °C
- Морозильное отделение -18 °C
- BioFresh-Plus 0 °C / 0 °C / 0 °C


Предварительно выбранные опции

- Режим *SuperCool*
- *SuperFrost*
- Советы по экономии энергии
- Рекомендации по хранению

Опции, которые можно выбрать через функцию редактирования

- Режим "Шаббат"
- Режим "Ночной"
- *BottleTimer*
- *IceMaker*

5.3.3 Режим "Экономия энергии"

Режим "Экономия энергии"  направлен на снижение энергопотребления. Во всех температурных зонах установлены по умолчанию повышенные температуры, благодаря чему устройству надо реже охлаждать. После изменения режима работы изменение опций отменяется.

Предварительно установленные значения температуры


- Холодильное отделение 7 °C
- Морозильное отделение -16 °C
- BioFresh-Plus 0 °C / 0 °C / 0 °C

Предварительно выбранные опции

- Советы по экономии энергии
- Рекомендации по хранению
- Настройки дисплея

В предварительном выборе предусмотрены все опции, которые можно выбрать или отменить через функцию редактирования.

5.3.4 Режим "Максимальная мощность"

Режим "Максимальная мощность"  обеспечивает максимальное охлаждение. Он особенно подходит для хранения большого количества пищевых продуктов. Во всех температурных зонах установлены по умолчанию самые низкие температуры. После изменения режима работы изменение опций отменяется.

Предварительно установленные значения температуры

- Холодильное отделение 3 °C
- Морозильное отделение -26 °C
- BioFresh-Plus 0 °C / 0 °C / 0 °C

Предварительно выбранные опции

- Режим *SuperCool*
- *SuperFrost*

Опции, которые можно выбрать через функцию редактирования


- *IceMaker*
- *BottleTimer*

Активированные опции

- Режим *SuperCool*
- *SuperFrost*

После завершения всех ограниченных во времени опций режим переходит в Режим "Повседневный".

5.3.5 Режим "Вечеринка"

Режим "Вечеринка"  предлагает специальные опции и настройки перед вечеринкой и во время нее. Например, напитки при использовании *BottleTimer* можно охладить быстрее. С помощью опции Режим *PartyTimer* можно выбрать продолжительность работы режима и последующий режим. Во всех температурных зонах установлены по умолчанию самые низкие температуры. После изменения режима работы изменение опций отменяется.

Предварительно установленные значения температуры

- Холодильное отделение 3 °C
- Морозильное отделение -26 °C
- BioFresh-Plus 0 °C / 0 °C / 0 °C

Предварительно выбранные опции

- Режим *PartyTimer*
- *BottleTimer*
- *IceMaker*
- Режим *SuperCool*
- *SuperFrost*
- Рекомендации по хранению


Опции, которые можно выбрать через функцию редактирования

- *NightMode*

Активированные опции

- *IceMaker*
- Режим *SuperCool*
- *SuperFrost*

5.3.6 Режим "Отпуск"

Режим "Отпуск"  обеспечивает минимальное энергопотребление во время длительного отсутствия. Температура в холодильном отделении повышается до 15 °C, таким образом экономится электроэнергия, и предотвращается образование неприятных запахов и плесени. Во время работы режима холодильное отделение необходимо полностью освободить. Заданная температура замораживания сохраняется.

Предварительно выбранные опции

- Советы по экономии энергии
- *IceMaker*

В предварительном выборе предусмотрены все опции, которые можно выбрать или отменить через функцию редактирования.

5.4 Опции

Общие опции, не относящиеся к какой-либо программе, можно настроить в меню главного экрана.

Программные опции могут быть выбраны в соответствующей программе через функцию редактирования и отображаться на главном экране. При каждом запуске программы отображается предварительный выбор опций.

С помощью функции редактирования данные опции можно выбирать и отменять в зависимости от программы. Обзор предлагает (см. 5.3)

5.4.1 Выбор и отмена программных опций

Указание

Выбор опций включает в себя максимум 6 опций.

- ▶ Одновременно можно выбирать до 6 опций.

- ▶ Нажать на "Редактирование".

▷ Отображается список программных опций.

Опция не отображается на главном экране.

Опция отображается на главном экране.

- ▶ Вызов других опций: нажать на навигационные стрелки.
- ▶ Выбор или отмена опций: нажать на круг выбора справа около опции.
- ▶ Сохранение выбора: нажать на символ "Главный экран" или "Назад".

Появляется сообщение *Макс. число функций*. выбрано более 6 опций.


- ▶ Нажать *OK*.

▷ Изменения не применяются.

▷ Индикатор переходит в режим главного экрана.

- ▶ Выбор и отмена опций: нажать на "Редактирование".

5.4.2 Защита от детей

Используя функцию "Защита от детей", можно быть уверенным, что дети во время игры случайно не выключат устройство. 

Включение и выключение функции защиты от детей

- ▶ Нажать меню.
- ▶ Перейти к *Защита от детей*. нажать на навигационные стрелки.
- ▶ Нажать на *Защита от детей*.
- ▶ Нажать клавишу статуса Вкл./Выкл.

5.4.3 Режим Sabbath Mode

Эта функция соответствует религиозным требованиям в Дни субботние и в дни еврейских праздников. Когда активирован режим Дня субботнего, некоторые функции электроники управления отключены. После установки режима Sabbath Mode нет необходимости беспокоиться о контрольных лампочках, символах, индикации, аварийных сообщениях и вентиляторе. Цикл оттаивания работает только в предварительно заданный период времени без учета пользования холодильником. После восстановления электропитания устройство самостоятельно возвращается к режиму Sabbath Mode.

Список сертифицированных Star-K устройств Вы найдете в www.star-k.org/appliances.



ПРЕДУПРЕЖДЕНИЕ

Опасность пищевого отравления!

Если отключение электропитания происходит, когда активирован режим Sabbath Mode (режим Дня субботнего), это сообщение не сохраняется. Когда электропитание восстанавливается, устройство продолжает работать в режиме Sabbath Mode. Когда он заканчивается, на индикаторе температуры не появляется никаких сообщений об отключении электропитания.

Если сбой электропитания происходит во время режима Sabbath Mode:

- ▶ проверить качество продуктов. Оттаявшие продукты не употреблять!

- Все функции заблокированы до выключения режима Sabbath Mode.

- Если такие функции, как SuperFrost, SuperCool, вентиляторы и т. п. активированы, когда включается режим Sabbath Mode, они остаются активными.

- IceMaker не работает.

- Не выдаются никакие звуковые сигналы и на индикаторе температуры не появляются никакие предупреждения/настройки (например, сигнал неправильной температуры, сигнал открытой двери).

- Внутреннее освещение деактивировано.

Включение Режим "Шаббат"

- ▶ Нажать на символ *Режим "Шаббат"* на главном экране. 

-или-

- ▶ Нажать меню.

- ▶ Перейти к *Режим "Шаббат"*: нажать на навигационные стрелки.

- ▶ Нажать на *Включить*.

Обслуживание

▷ Символ *Режим "Шаббат"* отображается на экране.



▷ *Режим "Шаббат"* выключается автоматически через 120 часов, если до этого не будет отключен вручную. Индикатор переходит в режим главного экрана.

Выключение *Режима "Шаббат"*

- ▶ Нажать на экран.
- ▶ Нажать *Стоп*.
- ▷ Индикатор переходит в режим главного экрана.

5.4.4 Советы по экономии энергии

С помощью *Советы по экономии энергии* можно запросить полезную информацию о сокращении энергопотребления.

▶ Нажать на символ *Советы по экономии энергии* на главном экране.



-или-

- ▶ Нажать меню.
- ▶ Перейти к *Советы по экономии энергии*: нажать на навигационные стрелки.
- ▶ Нажать на *Советы по экономии энергии*.
- ▶ Отображение других *Советов по экономии энергии*: нажать на навигационные стрелки.

5.4.5 Рекомендации по хранению

С помощью *Советы по хранению продуктов* можно запросить полезную информацию о хранении продуктов питания в холодильном отделении и отделении BioFresh.

▶ Нажать на символ *Советы по хранению продуктов* на главном экране.



-или-

- ▶ Нажать меню.
- ▶ Перейти к *Советы по хранению продуктов*: нажать на навигационные стрелки.
- ▶ Нажать на *Советы по хранению продуктов*.
- ▷ Отображаются различные группы пищевых продуктов.
- ▶ Отображение других групп пищевых продуктов: нажать на навигационные стрелки.
- ▶ Нажать на группу пищевых продуктов.
- ▷ Отображаются различные пищевые продукты.
- ▶ Отображение других пищевых продуктов: нажать на навигационные стрелки.
- ▶ Нажать на продукт.
- ▷ Отображаются советы по хранению, информация о содержании витаминов и минералов.

5.4.6 Режим "Ночной"

С помощью *Режим "Ночной"* можно настроить периоды, во время которых не раздаются звуковые указания и напоминания.

Включение *Режима "Ночной"*:

▶ нажать на символ *Режим "Ночной"* на главном экране.



-или-

- ▶ Нажать меню.
- ▶ Перейти к *Режим "Ночной"*: нажать на навигационные стрелки.
- ▶ Нажать на *Режим "Ночной"*.
- ▶ Настройка времени запуска и завершения в часах и минутах: нажать несколько раз или нажать и удерживать навигационные стрелки.
- ▶ Нажать клавишу статуса Вкл./Выкл.
- ▷ *Режим "Ночной"* включен, запускается и завершается ежедневно в выбранный момент времени.

Выключение *Режима "Ночной"*:

▶ нажать на символ *Режим "Ночной"* на главном экране.



-или-

- ▶ Нажать меню.
- ▶ Перейти к *Режим "Ночной"*: нажать на навигационные стрелки.
- ▶ Нажать на *Режим "Ночной"*.
- ▶ Нажать клавишу статуса Вкл./Выкл.

5.4.7 Режим PartyTimer

С помощью *Режим PartyTimer* можно установить время работы программы *Режим "Вечеринка"*, а также выбрать следующую программу, которая должна сменить режим "Вечеринка" после срабатывания *Таймера режима "Вечеринка"*.

Включение *Таймера режима "Вечеринка"*:

▶ нажать на символ *Таймер режима "Вечеринка"* на главном экране.



- ▶ Настройка продолжительности программы на 4 уровнях от 6 до 24 часов: нажать на навигационные стрелки.
- ▶ Выбор следующей программы: нажать на навигационные стрелки.
- ▶ Нажать клавишу статуса Вкл./Выкл.
- ▷ Срок действия отображается на главном экране рядом с символом.

Досрочное выключение *Таймера режима "Вечеринка"*:

▶ нажать на символ *Таймер режима "Вечеринка"* на главном экране.



- ▶ Нажать *Стоп*.
- ▷ Индикатор переходит в режим главного экрана.

5.4.8 SuperCool

Режим SuperCool означает включение максимальной мощности охлаждения. Таким образом можно достичь более низкой температуры. Используйте SuperCool для быстрого охлаждения большого количества продуктов.



SuperCool предполагает немного большее потребление электроэнергии.

Включение SuperCool

▶ Нажать на символ *Режим SuperCool* на главном экране.



- ▶ Настройка продолжительности программы на 4 уровнях от 3 до 12 часов: нажать на навигационные стрелки.
- ▶ Нажать клавишу статуса Вкл./Выкл.
- ▷ Температура снижается постепенно.
- ▷ Срок действия отображается на главном экране рядом с символом.
- ▷ На экране отображается символ *Режим SuperCool*.

По истечении установленного времени прибор продолжает работу в обычном режиме. Температура медленно настраивается на установленное до этого значение.

Досрочное выключение SuperCool

- ▶ Нажать на символ *Режим SuperCool* на главном экране.
- ▶ Нажать *Стоп*.
- ▶ Индикатор переходит в режим главного экрана.
- ▷ Температура медленно настраивается на установленное до этого значение.



5.4.9 SuperFrost

С помощью этой функции можно быстро полностью заморозить свежие продукты. Устройство работает с максимальной мощностью охлаждения, из-за этого временно могут усилиться шумы при работе холодильного агрегата.

Можно в течение 24 часов заморозить столько килограммов свежих продуктов, сколько указано на заводской табличке у значка «Производительность по замораживанию ... кг/24 часа». Это максимальное количество замораживаемых продуктов может быть различным в зависимости от модели и климатического класса.

В зависимости от того, сколько свежих продуктов требуется заморозить, следует включить заранее режим быстрого замораживания SuperFrost: при небольших количествах замораживаемых продуктов - около 6 ч, а при максимальном количестве - за 24 часа до закладки продуктов.

Упакуйте продукты и уложите как можно свободнее. Замораживаемые продукты не должны соприкасаться с уже замороженными замороженными продуктами; таким образом предотвращается размораживание.

SuperFrost не следует включать в следующих случаях:

- при закладке уже замороженных изделий
- при замораживании ежедневно до 2 кг свежих продуктов

Включение SuperFrost

- ▶ Нажать на символ *SuperFrost* на главном экране.
- ▶ Нажать клавишу статуса Вкл./Выкл.
- ▷ Температура снижается постепенно.
- ▷ На экране отображается символ *SuperFrost*.

При небольшом количестве замораживаемых продуктов:

- ▶ подождать прибл. 6 часов.
- ▶ Приборы с системой NoFrost: поместить продукты в упаковке в верхние выдвижные ящики.
- ▶ Приборы без системы NoFrost: поместить продукты в упаковке в нижние выдвижные ящики.

При максимальном количестве замораживаемых продуктов (см. заводскую табличку):

- ▶ подождать прибл. 24 часа.
- ▶ Приборы с системой NoFrost: извлечь верхние выдвижные ящики и поместить продукты непосредственно на верхние съемные полки.
- ▶ Приборы без системы NoFrost: извлечь самый нижний выдвижной ящик и уложить продукты прямо в прибор так, чтобы обеспечить контакт с дном или боковыми стенками.
- ▷ SuperFrost выключается автоматически самое позже прибл. через 65 часов. Температура медленно настраивается на установленное до этого значение.
- ▶ Заложите продукты в выдвижные ящики и снова задвиньте их.

Досрочное выключение SuperFrost

- ▶ Нажать на символ *SuperFrost* на главном экране.
- ▶ Нажать клавишу статуса Вкл./Выкл.
- ▷ Температура медленно настраивается на установленное до этого значение.

5.4.10 BottleTimer

С помощью *BottleTimer* можно быстро охладить напитки в морозильном отделении. Сообщение и звуковой предупредительный сигнал напоминают о необходимости извлечения напитков.



ПРЕДУПРЕЖДЕНИЕ

Слишком длительное хранение бутылок и банок в морозильном отделении!

Опасность травмирования осколками стекла.

- ▶ Сообщение *Сигнал BottleTimer*: немедленно вынуть бутылки и банки.

Включение *BottleTimer*:

- ▶ Нажать на символ *BottleTimer* на главном экране.



- ▶ Настройка количества бутылок на 25 уровнях от 1 до 25 бутылок: нажать несколько раз или нажать и удерживать навигационные стрелки.
- ▶ Настройка общего объема в литрах на 13 уровнях от 0,2 до 5 л: нажать несколько раз или нажать и удерживать навигационные стрелки.
- ▶ Нажать клавишу статуса Вкл./Выкл.
- ▷ *BottleTimer* и *SuperFrost* включены.
- ▷ Температура снижается постепенно.
- ▷ На главном экране возле символа *BottleTimer* отображается продолжительность.
- ▷ На экране отображается символ *SuperFrost*.

Извлечение бутылок

На экране появляется сообщение *Сигнал BottleTimer*, одновременно звучит предупредительный сигнал

- ▶ Извлечь напитки.
- ▶ Нажать *OK*.
- ▷ *BottleTimer* и *SuperFrost* выключены.
- ▷ Индикация переходит к главному экрану и одновременно замолкает звуковой предупредительный сигнал.

Досрочное выключение *BottleTimer*

- ▶ Нажать на символ *BottleTimer* на главном экране.



- ▶ Нажать *Стоп*.
- ▷ *BottleTimer* и *SuperFrost* выключены.
- ▷ Индикация переходит к главному экрану и одновременно замолкает звуковой предупредительный сигнал.

5.4.11 Настройка яркости экрана

С помощью *Настройки дисплея* можно настроить яркость экрана статуса и время до затемнения экрана.

В *Режиме "Экономия энергии"* можно настроить яркость экрана с главного экрана. В других программах настройка выполняется через системные настройки, (см. 5.1.5)

Настройка яркости экрана в *Режиме "Экономия энергии"*:

- ▶ нажать на символ *Настройки дисплея* на главном экране.



- ▶ Возможность настройки, (см. 5.1.5)

5.5 Холодильное отделение

Благодаря естественной циркуляции воздуха в холодильном отделении устанавливаются зоны с различной температурой. Холоднее всего непосредственно над разделительной полкой отделения BioFreshPlus и на задней стенке. В верхней передней зоне и на двери температура наиболее высокая.

5.5.1 Охлаждение продуктов

Указание

При недостаточной вентиляции потребление электроэнергии повышается и мощность охлаждения снижается.

- ▶ Вентиляционный воздушный зазор всегда должен оставаться свободным.

- ▶ В верхней зоне и на двери поместите масло и консервы. (см. Основные отличительные особенности устройства)
- ▶ Для упаковки используйте контейнеры для многократного применения из пластмассы, металла, алюминия, стекла или мешочки для хранения продуктов.
- ▶ Продукты, которые легко распространяют и впитывают запах и вкус, а также жидкости всегда храните в закрытых емкостях или под крышкой.
- ▶ Переднюю поверхность дна холодильного отделения используйте для кратковременного хранения охлаждаемых продуктов, например, при их перемещении или сортировке. Но не оставляйте охлаждаемые продукты в стоячем положении, иначе при закрывании двери они могут сдвинуться назад или опрокинуться.
- ▶ Размещайте продукты не слишком плотно, чтобы воздух мог хорошо циркулировать.

5.5.2 Регулировка температуры

Температура зависит от следующих факторов:

- частота открывания дверцы;
- окружающая температура на месте установки;
- вид, температура и количество продуктов.

Температура может быть установлена от 9 °C до 3 °C.

Рекомендуемое значение температуры: 5 °C

- ▶ Нажать на поле холодильного отделения на главном экране.
- ▶ Индикация других значений: при необходимости нажать на навигационные стрелки.
- ▶ Нажать на значение температуры.
- ▷ Прибор настраивается на отображенную температуру.

5.5.3 Съёмные полки

Перемещение или удаление съёмных полок

Съёмные полки защищены от случайного вытаскивания с помощью стопоров.

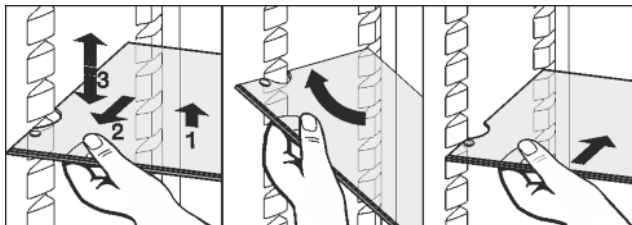


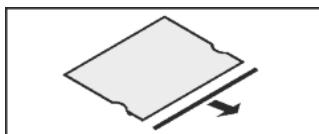
Fig. 49

- ▶ Приподнимите съёмную полку и немного вытяните движением на себя.
- ▶ Установите съёмную полку на требуемую высоту. Для этого двигайте вырезы вдоль опор.
- ▶ Для полного извлечения съёмной полки установите её под углом и вытяните вперёд.
- ▶ Снова задвиньте съёмную полку на необходимую высоту. Стопоры должны быть направлены вниз и находится за передней съёмной полкой.

При укладке продуктов на самую верхнюю съёмную полку и извлечении продуктов с неё обратите внимание на откидной светильник.

Разборка съёмных полок

- ▶ Съёмные полки можно разобрать, чтобы выполнить очистку.



5.5.4 Используйте разделяемую полку

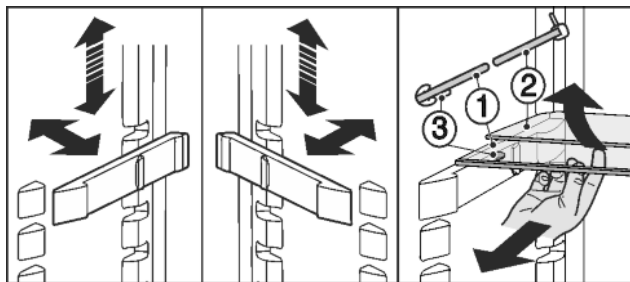


Fig. 50

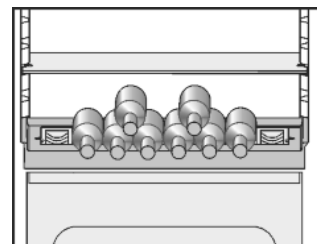
Переместите в верхнее положение:

- ▶ По одной извлеките стеклянные панели движением вперед.
 - ▶ Выньте подставку из фиксатора и установите на нужной высоте.
- Используйте обе полки для хранения:
- ▶ Приподнимите верхнюю стеклянную панель и извлеките нижнюю стеклянную панель движением на себя.
 - ▷ Стеклянная панель (1) с вытяжными стопорами (3) должна лежать спереди, при этом стопоры (3) должны быть направлены вниз.

5.5.5 Использование различных отделений для бутылок

На дне холодильного отделения по выбору можно установить встроенное отделение для бутылок или стеклянную пластину:

- ▶ Использование отделения для бутылок: для экономии места храните стеклянную пластину под отделением для бутылок.
- ▶ Бутылки укладывайте дном к задней стенке. Если бутылки выступают вперед за пределы отделения для бутылок:
- ▶ переставьте нижнюю полку на двери на одну позицию вверх.



5.5.6 Дверные полки

Перестановка полок на двери

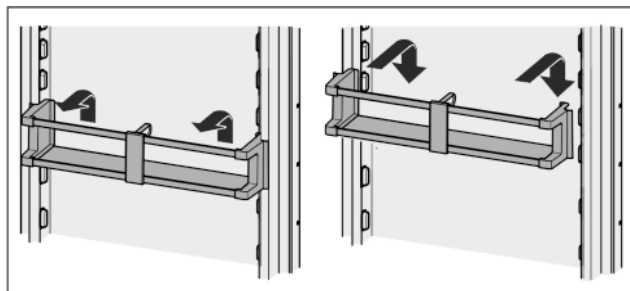
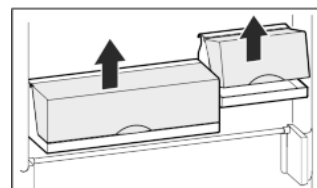


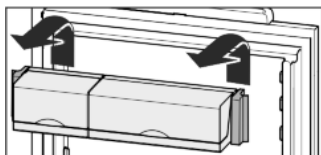
Fig. 51

Полки с ящиками могут быть извлечены и поставлены на стол как единое целое.



Можно использовать как только один ящик, так и оба. Если требуется поставить особо высокие бутылки, то подвешивайте над полкой для бутылок только один ящик.

- ▶ Перестановка ящиков: снимите в направлении вверх и снова установите в любом месте.



Указание

Если в верхней области двери расположено слишком много продуктов, то они могут соприкоснуться со светильником.

При закрывании двери обратите внимание на следующее:

- ▶ крышка полок с ящиками закрыта или
- ▶ при хранении продуктов на верхней дверной полке выдержано расстояние не менее 30 мм до крышки устройства.

Разборка дверных полок

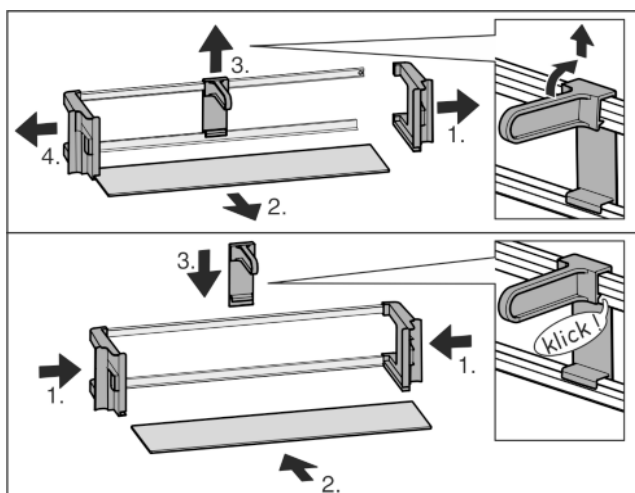


Fig. 52

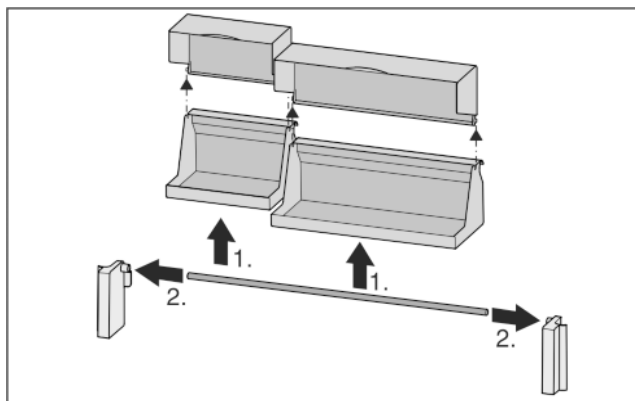
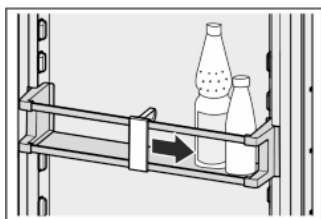


Fig. 53

- ▶ Дверные полки можно разобрать, чтобы выполнить очистку.

5.5.7 Использование держателя для бутылок

- ▶ Чтобы бутылки не опрокинулись, нужно сдвинуть держатель для бутылок.



5.6 Отделение BioFresh

.Отделение BioFresh для некоторых свежих продуктов обеспечивает увеличение срока хранения до трех раз при сохранении качества по сравнению с обычным охлаждением.

Отделение BioFresh делится на разные зоны.

Верхнее отделение BioFresh-Plus можно охлаждать до -2°C и поэтому оно особенно пригодно для свежих морепродуктов и рыбы. Оно может быть разделено на две зоны, причем в правой и левой зоне отделения возможны разные температуры. Вложенное отделение Fisch & Seafood поддерживает разделение температур.

В случае зоны внизу речь идет о стандартном BioFresh.

Через пластину регулирования влажности можно оптимально подогнать влажность для охлаждаемых продуктов.

Отделения без пластины регулирования влажности (DrySafe) подходят для сухих или упакованных пищевых продуктов. Отделения с пластиной регулирования влажности (HydroSafe) подходят в зависимости от настройки для не упакованных пищевых продуктов с высокой собственной влажностью или для сухих и/или упакованных пищевых продуктов.

Следующие главы дадут более подробную информацию.

Для продуктов с указанием минимального срока хранения всегда действует указанная на упаковке дата.

Если температура опускается ниже 0°C , пищевые продукты могут заморзнуть.

5.6.1 HydroSafe

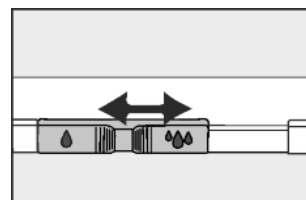
Влажность воздуха в отделении HydroSafe зависит от влажности заложенных для охлаждения продуктов, а также от частоты открывания. Влажность пользователь может регулировать самостоятельно.

Отделение HydroSafe при задании "влажного" режима подходит для хранения без упаковки салата, овощей, фруктов с высокой собственной влажностью. При достаточно заполненном выдвижном ящике устанавливается атмосфера «выпадения росы» с влажностью воздуха до макс. 90 %.

При настройке «сухое» отделение может быть использовано для хранения сухих или упакованных продуктов (например, молочные продукты, мясо, колбаса). Здесь поддерживается относительно сухой режим хранения.

5.6.2 Регулировка влажности в отделении HydroSafe

- ▶ Низкая влажность воздуха: сдвиньте регулятор влево.
- ▶ Высокая влажность воздуха: сдвиньте регулятор вправо.



5.6.3 Ящик BioFreshPlus (регулируемый)

Регулируемое отделение BioFreshPlus в зависимости от настройки может использоваться для хранения свежих морепродуктов, рыбы при -2°C или овощей и фруктов при 0°C . Возможны следующие настройки: 0°C | 0°C , 0°C | -2°C , -2°C | -2°C .

Обслуживание

5.6.4 Хранение продуктов

Указание

► Чувствительные к холоду овощи, такие как огурцы, баклажаны, помидоры, цуккини, а также все чувствительные к холоду южные фрукты не подходят для отделения BioFresh.

► Тогда продукты не испортятся под действием занесенных микроорганизмов: Незапакованные продукты животного и растительного происхождения храните отдельно друг от друга в выдвижных ящиках. То же относится к различным сортам мяса.

Если из-за недостатка места продукты приходится хранить вместе:

► запакуйте продукты.

5.6.5 Сроки хранения

Ориентировочные значения для сроков хранения при пониженной влажности воздуха при 0 °C			
Масло	до	90	дней
Твердый сыр	до	110	дней
Молоко	до	12	дней
Колбаса, нарезка	до	9	дней
Птица	до	6	дней
Свинина	до	7	дней
Говядина	до	7	дней
Дичь	до	7	дней

Указание

► Обратите внимание, что продукты, богатые белком, портятся быстрее. Это означает, что мясо животных, имеющих панцирь или ракообразных, портится быстрее, чем рыба, а рыба - быстрее, чем обычное мясо.

Ориентировочные значения для сроков хранения при повышенной влажности воздуха при 0 °C			
Овощи, салат			
Артишоки	до	14	дней
Сельдерей	до	28	дней
Цветная капуста	до	21	дней
Брокколи	до	13	дней
Салатный сорт цикория	до	27	дней
Валерьяница	до	19	дней
Горох	до	14	дней
Капуста листовая	до	14	дней
Морковь	до	80	дней
Чеснок	до	160	дней
Кольраби	до	55	дней
Кочанный салат	до	13	дней
Травы	до	13	дней
Лук	до	29	дней
Грибы	до	7	дней
Редис	до	10	дней
Брюссельская капуста	до	20	дней

Ориентировочные значения для сроков хранения при повышенной влажности воздуха при 0 °C			
Спаржа	до	18	дней
Шпинат	до	13	дней
Савойская капуста	до	20	дней
Фрукты			
Абрикосы	до	13	дней
Яблоки	до	80	дней
Груши	до	55	дней
Ежевика	до	3	дней
Финики	до	180	дней
Земляника	до	7	дней
Инжир	до	7	дней
Черника	до	9	дней
Малина	до	3	дней
Смородина	до	7	дней
Вишня, сладкая	до	14	дней
Киви	до	80	дней
Персики	до	13	дней
Сливы	до	20	дней
Брусника	до	60	дней
Ревень	до	13	дней
Крыжовник	до	13	дней
Виноград	до	29	дней

Дополнительные ориентировочные значения для сроков хранения в отделении BioFresh при -2 °C				
Морепродукты				
Ракообразные	при -2 °C	до	4	дней
Моллюски	при -2 °C	до	6	дней
Суши	при -2 °C	до	4	дней
Рыба	при -2 °C	до	4	дней

5.6.6 Настройка температуры в отделении BioFresh-Plus

Температура зависит от следующих факторов:

- частота открывания дверцы
- окружающая температура на месте установки
- вид, температура и количество продуктов

Отделение BioFresh-Plus можно разделить на две температурные зоны и отрегулировать их через полу BioFresh-Plus. Возможны следующие настройки: 0 °C | 0 °C, 0 °C | -2 °C, -2 °C | -2 °C. Температура BioFresh при этом не меняется.

Настройка для рыбы и морепродуктов: -2 °C выбрать.

Настройка как для отделения BioFresh: 0 °C выбрать.



ОСТОРОЖНО

Тошнота!

Испортившиеся продукты от недостаточной вентиляции.

- ▶ Вставить сверху выдвижной ящик BioFresh-Plus с надписью "BioFresh-Plus Safe".
- ▶ При настройке 0 °C | -2 °C использовать отделение Fish & Seafood справа в выдвижном ящике BioFresh-Plus.

- ▶ Нажать на поле BioFresh-Plus на главном экране.
- ▶ Нажать на значение температуры.
- ▷ Прибор настраивается на отображенную температуру.

5.6.7 Регулировка температуры в отделении BioFresh

Рекомендуемое значение температуры холодильного отделения: 5 °C. Температура отделения BioFresh регулируется автоматически и находится в диапазоне от 0 °C до 3 °C.

Температура может немного понижаться или повышаться. Она может регулироваться от уровня 1 (самая низкая температура) до уровня 9 (самая высокая температура). По умолчанию установлен уровень 5. На уровнях от 1 до 4 температура может опускаться ниже 0 °C, так что возможна заморозка продуктов.

- ▶ Нажать меню.
- ▶ Перейти к *Настроить температуру BioFresh*: при необходимости нажать на навигационные стрелки.
- ▶ Нажать на *Настроить температуру BioFresh*.
- ▶ Настройка температуры на 9 уровнях с уровня 1 до уровня 9: нажать на навигационные стрелки.
- ▷ Температура медленно настраивается на новое значение.

5.6.8 Выдвижные ящики с демпфером

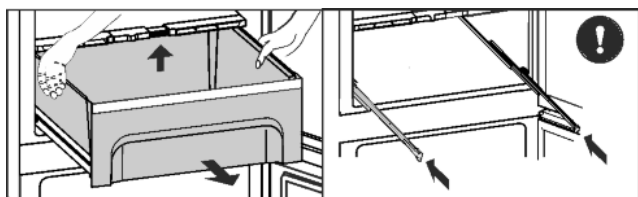


Fig. 54

- ▶ Выдвинуть ящик, приподнять его заднюю часть и извлечь на себя.
- ▶ Вставить направляющие на место!

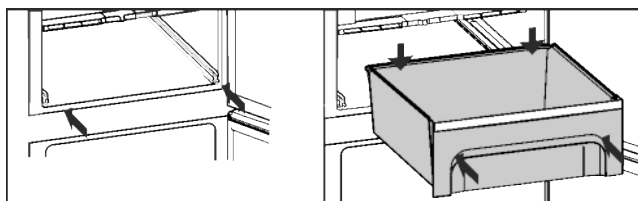


Fig. 55

- ▶ Вставить направляющие.
- ▶ Позиционировать отделение BioFresh-Plus над отделением BioFresh:
- ▶ Надеть выдвижной ящик и задвинуть до щелчка.

5.6.9 Пластина регулировки влажности

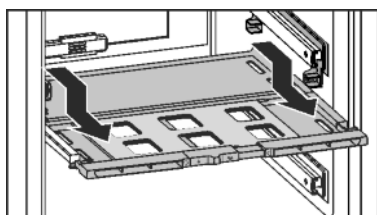


Fig. 56

- ▶ Снятие пластины регулировки влажности: при снятых выдвижных ящиках осторожно потянуть пластину вперед и извлечь ее через низ.
- ▶ Установка пластины регулировки влажности: вставить пластину снизу в передний и задний держатель и защелкнуть, потянув ее назад.

5.6.10 Использовать отделение Fish & Seafood

Отделение Fish & Seafood поддерживает гибкое разделение температуры в отделении BioFresh-Plus. Меньшее количество свежих пищевых продуктов, таких как рыба и морепродукты, можно хранить отдельно от остальных пищевых продуктов в отделении Fish & Seafood и оптимально например при -2 °C. Остальную часть отделения BioFresh-Plus можно в зависимости от настройки использовать при 0 °C или -2 °C.

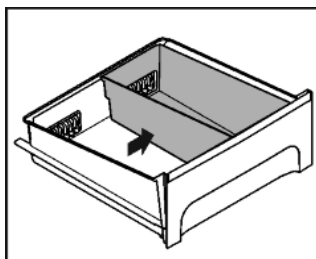


Fig. 57

- ▶ Отделение Fish & Seafood в отделении BioFresh-Plus для обеспечения оптимальной регулировки температуры использовать справа снаружи.

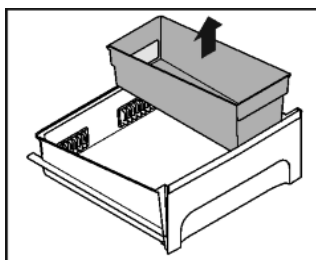


Fig. 58

- ▶ Для извлечения отделение BioFresh-Plus полностью вытянуть и извлечь отделение Fish & Seafood вертикально вверх.

5.7 Морозильное отделение

В морозильном отделении можно хранить уже замороженные продукты, готовить кубики льда и замораживать свежие продукты.

5.7.1 Замораживание продуктов

Можно в течение 24 часов заморозить столько килограммов свежих продуктов, сколько указано на заводской табличке (см. Основные отличительные особенности устройства) у значка «Производительность по замораживанию ... кг/24 ч».

В каждом из выдвижных ящиков не должно находиться более 25 кг замораживаемых продуктов.

На каждой из пластин не должно находиться более 35 кг продуктов.

После закрывания двери возникает разрежение. После закрывания подождите прибл. 1 минуту, тогда дверь будет легче открыть.



ОСТОРОЖНО

Опасность травмы осколками стекла!

Бутылки и банки с напитками при заморозке могут взорваться. Это в частности относится к газированным напиткам.

- ▶ Замораживайте бутылки и банки с напитками только при использовании функции быстрого охлаждения напитков *BottleTimer*.

Для того, чтобы продукты быстро промерзли полностью, не кладите в каждый пакет больше следующего количества:

- фрукты, овощи до 1 кг
- мясо до 2,5 кг
- ▶ Упакуйте разделенные на порции продукты в пакеты для замораживания, контейнеры для многократного использования из пластмассы, металла или алюминия.

5.7.2 Сроки хранения

Ориентировочными значениями для сроков хранения различных продуктов в морозильной камере могут быть:	
Пищевой лед	от 2 до 6 месяцев
Колбаса, ветчина	от 2 до 6 месяцев
Хлеб, выпечка	от 2 до 6 месяцев
Дичь, свинина	от 6 до 10 месяцев
Рыба, жирная	от 2 до 6 месяцев
Рыба, постная	от 6 до 12 месяцев
Сыр	от 2 до 6 месяцев
Птица, говядина	от 6 до 12 месяцев
Фрукты, овощи	от 6 до 12 месяцев

Указанные сроки хранения являются ориентировочными.

5.7.3 Размораживание продуктов

- в холодильном отделении
- в микроволновой печи
- в духовке/в аэрогриле
- при комнатной температуре
- ▶ Вынимайте из холодильника только такое количество продуктов, которое требуется. Размороженные продукты подлежат немедленной переработке.
- ▶ Размороженные продукты замораживайте снова только в исключительных случаях.

5.7.4 Настройка температуры

Температура зависит от следующих факторов:

- частота открывания дверцы;
- окружающая температура на месте установки;
- вид, температура и количество продуктов.

Температура может быть установлена от -26°C до -16°C .

Рекомендуемое значение температуры: -18°C .

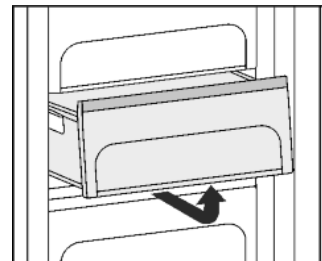
- ▶ Нажать на поле морозильного отделения на главном экране.
- ▶ Индикация других значений: при необходимости нажать на навигационные стрелки.
- ▶ Нажать на значение температуры.
- ▷ Прибор настраивается на отображенную температуру.

5.7.5 Выдвижные ящики

Указание

При недостаточной вентиляции потребление электроэнергии повышается, и производительность охлаждения снижается.

- ▶ Вентиляционный воздушный зазор внутри на задней стенке всегда должен оставаться свободным!

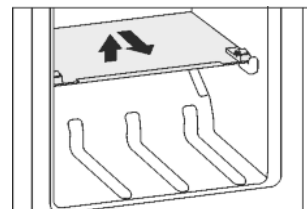


- ▶ Чтобы хранить замороженные продукты непосредственно на съемных полках: выдвижной ящик потяните на себя и извлеките.

5.7.6 Съёмные полки

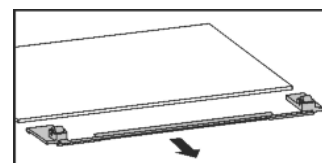
Перемещение съёмных полок

- ▶ Извлечение съёмных полок: приподнимите спереди и извлеките.
- ▶ Установка съёмных полок на место: просто вдвиньте до упора.



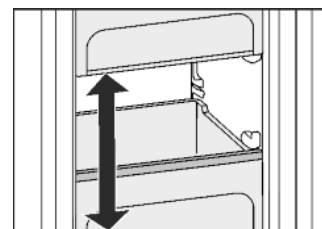
Разборка съёмных полок

- ▶ Съёмные полки можно разобрать, чтобы выполнить очистку.



5.7.7 VarioSpace

В дополнение к выдвижным ящиками можно извлечь также и съёмные полки. Так Вы получаете место чтобы замораживать птицу, мясо, большие части туш и высокие хлебобулочные изделия, а затем использовать их.



В каждом из выдвижных ящиков не должно находиться более 25 кг замораживаемых продуктов.

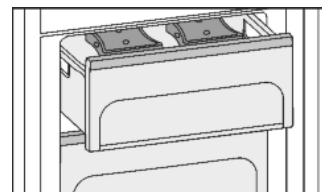
- ▶ На каждой из пластин не должно находиться более 35 кг продуктов.

5.7.8 Аккумуляторы холода

При отсутствии напряжения аккумуляторы холода предотвращают слишком быстрое повышение температуры.

Использование аккумуляторов холода

- ▶ Замороженные аккумуляторы холода уложите в верхний передний отсек морозильного отделения на продукты для замораживания.



5.7.9 IceMaker

IceMaker находится в самом высоком выдвижном ящике морозильного отделения с левой стороны.

Убедитесь, что выполнены следующие условия:

- Устройство стоит горизонтально.
- Устройство включено.
- Морозильное отделение включено.
- IceMaker подсоединен к системе водоснабжения.

Приготовление кубиков льда

Производительная мощность зависит от температуры замораживания. Чем ниже температура, тем больше кубиков льда можно приготовить в определенный период времени.

Кубики льда падают из IceMaker в выдвижной ящик. Когда достигается определенный уровень заполнения, процесс изготовления кубиков льда прекращается. IceMaker не заполняет выдвижной ящик до краев.

Равномерно распределить кубики льда в выдвижном ящике для увеличения заполнения.

Если требуется большое количество кубиков льда, то заполненный выдвижной ящик IceMaker можно заменить на соседний. Если выдвижной ящик закрыт, то IceMaker автоматически снова начинает приготовление кубиков льда.

После того, как IceMaker был включен в первый раз, может пройти 24 часа до того, как будут приготовлены первые кубики льда.

Указание

Если устройство используется первый раз или до этого не использовалось в течение длительного времени, то в модуле IceMaker или водопроводе могут скопиться частицы.

- ▶ Не использовать и не потреблять кубики льда, которые производились в течении 24 часов после первого производства кубиков льда.

Включение IceMaker

- ▶ Нажать на символ *IceMaker* на главном экране.



-или-

- ▶ Нажать меню.
- ▶ Перейти к *IceMaker*: нажать на навигационные стрелки.
- ▶ Нажать на *IceMaker*.
- ▶ Нажать на *IceMaker*.
- ▶ Нажать клавишу статуса Вкл./Выкл.
- ▷ IceMaker включен.

Указание

- ▶ IceMaker производит только кубики льда, если выдвижной ящик полностью закрыт.

FlushClean:

Функция промывки для прополаскивания водопровода при первом вводе в эксплуатацию.

Указание

- ▶ Прополаскивание водопровода функционирует только тогда, когда температура превышает 0 °C.
- ▶ Использовать опцию *FlushClean* только при температурах в устройстве свыше 0 °C.

ВНИМАНИЕ

Блокированный IceMaker и выход воды!

Опасность повреждения для IceMaker выпуска выдвижного ящика.

- ▶ В выдвижной ящик под IceMaker ставить емкости с максимальной высотой 12 см.

Убедитесь, что выдвижной ящик IceMaker пуст.

- ▶ В выдвижной ящик под IceMaker поставить емкость с максимальной высотой 12 см.
- ▶ Нажать на символ *IceMaker* на главном экране.



-или-

- ▶ Нажать меню.
- ▶ Перейти к *IceMaker*: нажать на навигационные стрелки.
- ▶ Нажать на *IceMaker*.
- ▶ Перейти к *FlushClean*: нажать на навигационные стрелки.
- ▶ Нажать на *FlushClean*.

- ▶ Нажать на *Включить*.

- ▶ Экран не управляется.

- ▷ Водопровод промывается и одновременно ванночка для кубиков льда поворачивает в позицию чистки и обратно.

Функция промывки закончена: Появляется символ.



- ▶ Извлечь выдвижной ящик и удалить емкость.

- ▶ Почистить выдвижной ящик и при необходимости удалить перелившуюся воду из выдвижного ящика.

Функция отпуска IceMaker

Функция отпуска IceMaker пригодна для коротких фаз, когда не нужно делать кубики льда, например во время отпуска.

Включение функции отпуска IceMaker

Выдвижной ящик IceMaker должен быть пустым и закрытым.

- ▶ Нажать на символ *IceMaker* на главном экране.



-или-

- ▶ Нажать меню.
- ▶ Перейти к *IceMaker*: нажать на навигационные стрелки.
- ▶ Нажать на *IceMaker*.
- ▶ Нажать на *IceMaker* в режиме "Отпуск".
- ▶ Нажать на *Включить*.
- ▷ Ванночка для кубиков льда переходит в позицию чистки. IceMaker переключается на функцию отпуска.
- ▷ На главном экране отображается символ *IceMaker* в режиме "Отпуск".



- ▶ Извлечь выдвижной ящик.

- ▶ Протереть ванночку для льда мягкой тряпкой и теплой водой. При необходимости используйте мягкое чистящее средство. Затем сполосните.

- ▶ Вдвиньте выдвижной ящик.

Выключение функции отпуска IceMaker

ВНИМАНИЕ

Тошнота от загрязненной ванночки для льда!

- ▶ После длительного времени отключения почистить ванночку для кубиков льда IceMaker.

ВНИМАНИЕ

Остатки моющего средства в емкости для льда и выдвижном ящике.

Тошнота или раздражение слизистой.

► Удалите остатки моющего средства: выбросьте первые три загрузки кубиков льда.

- Извлечь выдвижной ящик.
- Протереть ванночку для льда мягкой тряпкой и теплой водой. При необходимости используйте мягкое чистящее средство. Затем сполосните.
- Вдвиньте выдвижной ящик.
- Нажать на символ *IceMaker* в режиме "Отпуск" на главном экране.



-или-

- Нажать меню.
- Перейти к *IceMaker*: нажать на навигационные стрелки.
- Нажать на *IceMaker*.
- Нажать на *IceMaker* в режиме "Отпуск".
- Нажать *Стоп*.
- ▷ Ванночка для кубиков льда переходит в рабочее положение. *IceMaker* включается.



Выключение IceMaker

Если кубики льда не требуются, можно выключить *IceMaker* независимо от морозильного отделения.

Если *IceMaker* выключен, то его выдвижной ящик также можно использовать для замораживания и хранения продуктов.

- Очистить *IceMaker* (см. 6.5).
- Нажать на символ *IceMaker* на главном экране.



-или-

- Нажать меню.
- Перейти к *IceMaker*: нажать на навигационные стрелки.
- Нажать на *IceMaker*.
- Нажать на *IceMaker*.
- Нажать клавишу статуса Вкл./Выкл.
- ▷ *IceMaker* выключен.
- Теперь при необходимости можно замораживать пищевые продукты на высоту до 7 см в выдвижном ящике.

6 Уход

6.1 FreshAir Замена -фильтра:

Фильтр FreshAir обеспечивает оптимальное качество воздуха. Интервал замены составляет 12 месяцев. При активированной функции напоминания о необходимости замены появляется сообщение на индикации. Фильтр FreshAir можно заказать у специализированного дилера.

Замена фильтра

Появляется сообщение *Замена фильтра FreshAir!*



- Вынуть крышку вентилятора.

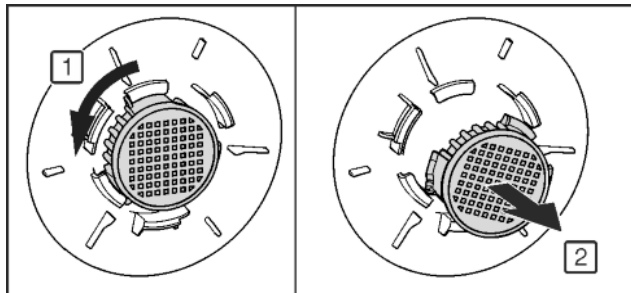
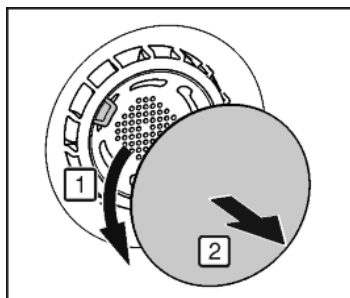


Fig. 59

- FreshAir Извлечь -фильтр.
- Новый фильтр вставить в обратной последовательности.
- Следить за тем, чтобы фильтр зафиксировался.
- Крышку вентилятора установить на место.
- Нажать *OK*.
- ▷ Появляется сообщение *Фильтр FreshAir заменен*.
- Нажать *OK*.
- ▷ Индикатор переходит в режим главного экрана.

Замена фильтра позже

Если необходимо активировать напоминание о замене фильтра позже, замену фильтра можно отложить на 30 дней.

Появляется сообщение *Замена фильтра FreshAir!*



- Нажать на *Напомнить позже*.
- ▷ Сообщение появится снова через 30 дней.
- Повторное отображение сообщения при необходимости: нажать на символ ⚠ на главном экране.
- Перейти к сообщению при необходимости: нажать *OK*.

Выключение функции напоминания

Если новый фильтр FreshAir не используется, функцию напоминания можно деактивировать.

- Нажать меню.
- Перейти к *Системные настройки*: нажать на навигационные стрелки.
- Нажать на *Системные настройки*.
- Перейти к *Фильтр прибора*: нажать на навигационные стрелки.
- Нажать на *Фильтр прибора*.
- Нажать на *Воздушный фильтр FreshAir*.
- Нажать клавишу статуса Вкл./Выкл.

6.2 Размораживание с помощью NoFrost

Система NoFrost размораживает устройство автоматически.

Холодильное отделение:

Талая вода испаряется благодаря теплу компрессора.

- Регулярно прочищайте отверстие для стока, чтобы талая вода могла вытечь. (см. 6.4) *

Морозильное отделение:

Влага конденсируется на испарителе, периодически размораживается и испаряется.

- Устройство необязательно размораживать вручную.

6.3 Очистка вентиляционной сетки

Вентиляционная сетка гарантирует безупречное функционирование устройства посредством подачи и отвода воздуха.

- Вентиляционную сетку регулярно обрабатывать пылесосом.
- Сильные загрязнения удалять влажной салфеткой.

При активированной функции напоминания сообщение о необходимости очистки отображается ежегодно.

Очистка вентиляционной решетки

Появляется сообщение *Очистите вент. решетку!*




- ▶ Очистить вентиляционную решетку.
- ▶ Нажать *ОК*.
- ▷ Появляется сообщение *Вент. решетка очищена*.
- ▶ Нажать *ОК*.
- ▷ Индикатор переходит в режим главного экрана.

Очистка вентиляционной решетки позже

Если необходимо активировать напоминание об очистке вентиляционной решетки позже, время выполнения напоминания можно отложить на 30 дней.

Появляется сообщение *Очистите вент. решетку!*



- ▶ Нажать на *Напомнить позже*.
- ▷ Сообщение появится снова через 30 дней.
- ▶ Повторное отображение сообщения при необходимости: нажать на символ  на главном экране.
- ▶ Перейти к сообщению при необходимости: нажать *ОК*.

Выключение функции напоминания

Если в будущем нет необходимости в напоминании об очистке вентиляционной решетки, функцию напоминания можно отключить.

- ▶ Нажать меню.
- ▶ Перейти к *Системные настройки*: нажать на навигационные стрелки.
- ▶ Нажать на *Системные настройки*.
- ▶ Перейти к *Фильтр прибора*: нажать на навигационные стрелки.
- ▶ Нажать на *Фильтр прибора*.
- ▶ Нажать на *Вентиляц. решетка*.
- ▶ Нажать клавишу статуса Вкл./Выкл.

6.4 Чистка устройства



ПРЕДУПРЕЖДЕНИЕ

Опасность травмы и повреждения горячим паром!

Горячий пар может вызвать ожоги и повредить поверхности.

- ▶ Не используйте устройства очистки горячим паром!

ВНИМАНИЕ

Неправильная чистка ведёт к повреждению устройства!

- ▶ Используйте только неконцентрированные чистящие средства.
- ▶ Запрещается использовать губки с тусрым или царапающим покрытием, а также стальную вату.
- ▶ Не используйте едкие, порошковые чистящие средства, а также чистящие средства, содержащие песок, хлористые соединения или кислоту.
- ▶ Не используйте химические растворители.
- ▶ Не допускайте повреждения заводской табличке на внутренней стороне устройства или её удаления. Она имеет значение для сервисной службы.
- ▶ Не допускайте обрыва кабеля или других узлов, их изгибания или повреждения.
- ▶ Не допускайте попадания используемой для чистки воды в желоба для стока, на вентиляционные решетки и электрические узлы.
- ▶ Используйте мягкую ткань и универсальное чистящее средство с нейтральным значением pH.
- ▶ Внутри устройства используйте только чистящие средства и средства ухода, безопасные для продуктов.

- ▶ Разгрузите устройство.
- ▶ Извлеките сетевую вилку.



- ▶ Пластмассовые наружные и внутренние поверхности очищайте вручную чуть теплой водой с небольшим количеством моющего средства.

ВНИМАНИЕ

Опасность повреждения при использовании средств для ухода за нержавеющей сталью!

На двери из нержавеющей стали и боковые стенки из нержавеющей стали нанесено высококачественное покрытие.

Средства для ухода за нержавеющей сталью отрица-



тельно действуют на это покрытие.

- ▶ Протирайте поверхности дверей и боковых стенок со специальным покрытием, а также дверцы и боковые стенки с лакокрасочным покрытием только мягкой, чистой тряпкой. При сильном загрязнении используйте небольшое количество воды или нейтрального чистящего средства. Также можно использовать микрофибровую салфетку.

- ▶ Большинство деталей оборудования можно разобрать для очистки: см. соответствующую главу.

- ▶ Выдвижные мыть вручную чуть теплой водой с небольшим количеством моющего средства.

- ▶ Остальные детали оборудования можно мыть в посудомоечной машине.

- ▶ Чистить телескопические направляющие следует влажной салфеткой. Запрещено удалять смазку с направляющих.

После чистки:

- ▶ Протрите насухо устройство и детали оборудования.
- ▶ Снова подсоедините устройство к сети и включите.
- ▶ Включите функцию SuperFrost (см. 5.4.9).
- Если температура достаточно низкая:
- ▶ снова заложите продукты.

6.5 Очистка IceMaker

Выдвижной ящик IceMaker должен быть пустым и закрытым. IceMaker должен быть включен.

- ▶ Нажать на символ *IceMaker* на главном экране.



-или-

- ▶ Нажать меню.

- ▶ Перейти к *IceMaker*: нажать на навигационные стрелки.

- ▶ Нажать на *IceMaker*.

- ▶ Нажать на *TwistClean*.

- ▶ Нажать на *Включить*.



- ▷ Ванночка для кубиков льда переходит в позицию чистки. Экраном при этом управлять нельзя.

Поворот завершён и IceMaker выключается для чистки.



- ▶ Извлечь выдвижной ящик.
- ▶ Протереть ванночку для льда мягкой тряпкой и теплой водой. При необходимости используйте мягкое чистящее средство. Затем сполосните.
- ▶ Вдвиньте выдвижной ящик.
- ▶ Нажать *Стоп*.
- ▷ Ванночка для кубиков льда переходит в рабочее положение.

Неисправности

ВНИМАНИЕ

Остатки мощного средства в емкости для льда и выдвигном ящике.

Тошнота или раздражение слизистой.

▶ Удалите остатки мощного средства: выбросьте первые три загрузки кубиков льда.

▶ Оставьте IceMaker включенным.

-или-

▶ Выключение IceMaker (см. 5.7.9.4)

6.6 Сервисная служба

Сначала проверьте, можно ли устранить дефект самостоятельно (см. Неисправности). Если нет, то следует обратиться в сервисную службу. Адрес имеется в прилагаемом указателе сервисных служб.



ПРЕДУПРЕЖДЕНИЕ

Опасность травмы из-за неквалифицированно выполненного ремонта!

▶ Ремонт и вмешательство в устройство и работы на сетевом кабеле, не указанные однозначно (см. Уход), разрешается выполнять только специалисту сервисной службы.

Вызов на экран обозначения устройства (модель и индекс), сервисного номера (Сервис) и серийного номера (Серия №)

▶ Нажать меню.

▶ Перейти к *Системные настройки*: нажать на навигационные стрелки.

▶ Нажать на *Системные настройки*.

▶ Перейти к *Сведения о приборе*: нажать на навигационные стрелки.

▶ Нажать на *Сведения о приборе*.

▷ Отображается информация о приборе.

▶ Записать информацию о приборе.

▶ Сообщить в сервисную службу и передать необходимую информацию об устройстве.

▶ Следовать последующим указаниям сервисной службы.

В качестве альтернативы, информацию об устройстве можно считать с заводской таблички.

▶ Считать обозначение устройства Fig. 60 (1), сервисный номер Fig. 60 (2) и серийный номер Fig. 60 (3) с заводской таблички. Заводская табличка находится внутри устройства слева.

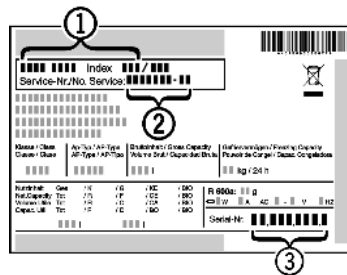


Fig. 60

7 Неисправности

Данное устройство сконструировано и изготовлено так, чтобы обеспечить безопасность функционирования и длительный срок службы. Если, всё же, при эксплуатации возникла неисправность, то проверьте, не вызвана ли она ошибкой эксплуатации. В этом случае возникшие расходы должны быть отнесены на счет пользователя даже в период гарантийного обслуживания. Следующие неполадки пользователь может устранить самостоятельно:

Устройство не работает.

→ Устройство не включено.

▶ Включить устройство.

→ Сетевая вилка неправильно вставлена в розетку.

▶ Проверьте сетевую вилку.

→ Предохранитель розетки не в порядке.

▶ Проверьте предохранитель.

→ Штекер устройства вставлен неправильно.

▶ Проверить штекер устройства.

→ Устройство не использовалось более 24 часов. Поэтому экран выключился.

▶ Открыть дверь.

Увеличилась продолжительность работы компрессора.

→ При небольшой потребности в холоде компрессор переключается на пониженные обороты. Хотя из-за этого возрастает продолжительность работы, в результате энергия сберегается.

▶ Для энергосберегающих моделей это нормальное явление.

→ SuperFrost включен.

▶ Чтобы быстрее охладить продукты, компрессор работает дольше. Это нормальное явление.

→ SuperCool включен.

▶ Чтобы быстрее охладить продукты, компрессор работает дольше. Это нормальное явление.

Слишком громкий шум.

→ Различные ступени частоты вращения компрессоров с регулированием частоты вращения* могут приводить к возникновению различных шумов.

▶ Такой шум является нормальным явлением.

бульканье и плеск

→ Этот шум вызывает хладагент, текущий в холодильном контуре.

▶ Этот шум является нормальным.

легкий щелчок

→ Этот шум возникает всегда, когда холодильный агрегат (мотор) автоматически включается или выключается.

▶ Такой шум является нормальным явлением.

Гудение. На короткое время оно становится громче, когда холодильный агрегат (двигатель) включается.

→ При включенном SuperFrost при только что заложенных продуктах или если дверь долго была открыта, мощность охлаждения автоматически возрастает.

▶ Такой шум является нормальным явлением.

→ При включенном SuperCool при только что заложенных продуктах или если дверь долго была открыта, мощность охлаждения автоматически возрастает.

▶ Такой шум является нормальным явлением.

→ Окружающая температура слишком высокая.

▶ Решение: (см. 1.2)

низкочастотное гудение

→ Этот шум возникает из-за воздушных потоков вентилятора.

▶ Такой шум является нормальным явлением.

Вибрационные шумы

→ Устройство стоит на полу в неустойчивом положении. Из-за этого предметы или близстоящая мебель вибрируют при работе холодильного агрегата.

▶ Выровняйте устройство с помощью ножек.

▶ Бутылки и емкости соприкасаются.

Шум текущей жидкости в области амортизатора закрывания двери.

→ Шум возникает при открывании и закрывании двери.

▶ Такой шум является нормальным явлением.

На экране появляется сообщение *Режим «Демонстрация» с текущим временем.*

→ Включен демонстрационный режим.

▶ Нажмите *Стоп*.

DEMO отображается в правом нижнем углу экрана.

→ Включен демонстрационный режим.

- ▶ Извлеките сетевую вилку.
- ▶ Снова подключите сетевую вилку.

Наружные поверхности устройства тёплые*.

→ Тепло контура охлаждения используется для предотвращения конденсации воды.

▶ Это нормальное явление.

Ледогенератор IceMaker не включается.

→ Устройство и, тем самым, IceMaker не подключены.

▶ Подключите устройство (см. Ввод в работу).

IceMaker не делает кубиков льда.

→ IceMaker не включен.

▶ Включите IceMaker.

→ Выдвижной ящик IceMaker закрыт неплотно.

▶ Правильно закройте выдвижной ящик.

→ Вентиль для подачи воды не открыт.

▶ Откройте вентиль для подачи воды.

Функции в подменю IceMaker не запускаются.

→ Чаша для кубиков льда не вращается.

▶ Повторить попытку через 1 минуту.

Температура недостаточно низкая.

→ Дверь устройства неплотно закрыта.

▶ Закройте дверь устройства.

→ Недостаточная вентиляция.

▶ Высвободите вентиляционную решетку и очистите ее.

→ Окружающая температура слишком высокая.

▶ Решение: (см. 1.2) .

→ Устройство открывали слишком часто или надолго.

▶ Подождите - возможно, необходимая температура восстановится сама собой. Если это не происходит, то обратитесь в службу поддержки (см. Уход).

→ Слишком большое количество свежих продуктов было заложено безSuperFrost .

▶ Решение: (см. 5.4.9)

→ Температура установлена неправильно.

▶ Установите более низкую температуру и проверьте через 24 часа.

→ Устройство установлено вблизи источника тепла (плита, система отопления и т. д.).

▶ Изменить место установки устройства или источника тепла.

Внутреннее освещение не работает.

→ Устройство не включено.

▶ Включить устройство.

→ Дверца была открыта дольше 15 минут.

▶ При открытой двери внутреннее освещение автоматически выключается приблизительно через 15 минут.

→ Устройство не использовалось более 24 часов. Поэтому экран и освещение выключились.

▶ Открыть дверь и немного подождать.

→ Неисправен светодиод освещения или повреждена крышка:



ПРЕДУПРЕЖДЕНИЕ

Опасность удара электрическим током!

Под крышкой находятся токоведущие узлы.

▶ Для замены или ремонта светодиодов внутреннего освещения привлекайте только специалистов сервисной службы или персонал, имеющий соответствующую квалификацию.



ПРЕДУПРЕЖДЕНИЕ

Светодиодная лампа: опасность для здоровья!

Интенсивность света светодиодной подсветки соответствует классу лазера 1/1M.

Если крышка повреждена:

▶ Не смотрите на лампу с близкого расстояния через оптические линзы. Это может привести к нарушению зрения.

Уплотнение двери необходимо заменить из-за повреждения или по другой причине.

→ Уплотнение двери является сменным. Его можно заменить без какого-либо вспомогательного инструмента.

▶ Обратитесь в службу поддержки (см. Уход):

На устройстве образовался лёд или конденсат.

→ Дверное уплотнение может выйти из паза.

▶ Проконтролируйте дверное уплотнение на правильность посадки в пазу.

8 Сообщения

Сообщения о неисправности и напоминания сопровождаются звуковым сигналом и текстом сообщения на экране. Звуковой сигнал при сообщениях о неисправности усиливается и становится громче. Он заглушается только после подтверждения сообщения. Если одновременно появляется несколько сообщений, то сначала отображаются сообщения наивысшего приоритета. Каждое сообщение должно подтверждаться отдельно.



Пока сообщение активно или неисправность не устранена, сообщение остается на главном экране.

Указание

Подробности сообщения могут снова отображаться на главном экране.

▶ Нажать на символ сообщений .

При нескольких активных сообщениях на навигационной панели указано количество и текущее положение сообщений.

Для отображения следующего сообщения нажать **OK**.

После последнего активного сообщения индикация переходит к главному экрану.

Аварийный сигнал открытой двери

Если дверь открыта дольше 60 секунд, раздается звуковой сигнал. На индикации появляется сообщение *Сигнал открытой двери*. Звуковой сигнал выключается автоматически, когда дверь закрывается.



Звуковой сигнал можно отключить при открытой двери. Возможность отключения звука действует в течение всего времени, пока открыта дверь.

▶ Нажать **OK**.

▷ Звуковой сигнал прекращается.

▷ Индикатор переходит в режим главного экрана.

Сигнал высокой температуры

Если температура в морозильном отделении недостаточно низкая, то раздается звуковой предупреждающий сигнал. На индикации появляется сообщение *Высокая температура*.



Температура в течение последних часов или дней поднималась до слишком высокого уровня. Если неисправность устранена, прибор продолжает работать в соответствии с последними настройками температуры.

Вывод из работы

Причина слишком высокой температуры может быть следующая:

- были заложены теплые свежие продукты,
- при сортировке и извлечении продуктов внутрь попало слишком много теплого комнатного воздуха,
- в течение долгого времени отсутствовало электропитание,
- неисправность прибора.

- ▶ Нажать *OK*.
- ▷ Звуковой сигнал прекращается.
- ▷ Индикатор переходит в режим главного экрана.
- ▷ Символ высокой температуры появляется в соответствующем поле температуры.
- ▶ Проверить качество продуктов. Испортившиеся продукты более не употреблять. Размороженные продукты не замораживать снова.
- ▷ После достижения заданной температуры символ исчезает.

Если аварийное состояние остается или температура сама по себе не устанавливается, (см. Неисправности).

Отключение электропитания

Раздается звуковой предупреждающий сигнал. На индикации появляется сообщение *Сбой электропитания*. На индикации отображается самая высокая температура в морозильном отделении, зафиксированная во время отключения электропитания.



Из-за отключения электропитания или прерывания подачи напряжения температура за последние часы или дни была слишком высокой.

После восстановления электропитания прибор продолжает работу в соответствии с последним заданным значением температуры в *Режиме "Повседневный"*. Активированные напоминания о замене фильтра FreshAir и очистке вентиляционной сетки остаются. Если перед отключением электроэнергии был активен *Режим "Отпуск"*, прибор продолжает работу в *Режиме "Отпуск"*.

- ▶ Нажать *OK*.
- ▷ Звуковой сигнал прекращается.
- ▷ Индикатор переходит в режим главного экрана.
- ▷ Символ высокой температуры появляется в соответствующем поле температуры.
- ▶ Проверить качество продуктов. Испортившиеся продукты более не употреблять. Размороженные продукты не замораживать снова.
- ▷ После достижения заданной температуры символ исчезает.

Ошибки в работе прибора

Раздается звуковой предупреждающий сигнал. На индикации появляется сообщение *Неполадки* с соответствующим кодом неисправности.



Компонент прибора неисправен.

- ▶ Записать код неисправности.
- ▶ Нажать *OK*.
- ▷ Звуковой сигнал прекращается.
- ▷ Индикатор переходит в режим главного экрана.
- ▶ Обратиться в сервисную службу (см. Уход).

Если неисправность затрагивает определенную температурную зону, в поле температуры этой зоны вместо температуры появляется символ ошибки в работе прибора.

Ошибка подачи воды

Раздается звуковой предупреждающий сигнал. На индикации появляется сообщение *Неполадки* с кодом ошибки WATER.



Подсоединение воды к IceMaker не открыто, подвод воды прерван или сетка штуцера шланга подачи воды засорена.

- ▶ Нажать *OK*.
- ▷ Звуковой сигнал прекращается.

▷ Индикатор переходит в режим главного экрана.

- ▶ Откройте вентиль для подачи воды.

-или-

- ▶ Проверить подсоединение воды и шлангопровод (см. Ввод в работу).

-или-

- ▶ Очистите сито.

- ▶ Включите IceMaker (см. 5.7.9.2).

- ▶ В случае, если сообщение не исчезает, обратитесь в сервисную службу (см. Уход).

Прочие сообщения



Замена фильтра FreshAir! (см. Уход)



Очистите вент. решетку! (см. Уход)



Сигнал Bottle Timer (см. Обслуживание)



Сигнал таймера (см. Обслуживание)



Выдвижной ящик IceMaker открыт, закрыть выдвижной ящик

9 Вывод из работы

9.1 Выключение устройства

Указание

Если устройство и морозильное или холодильное отделение не выключается, это означает, что активна защита от детей.

- ▶ Деактивировать защиту от детей (см. 5.4.2).

9.1.1 Выключение всего устройства через меню

Все устройство отключается. Экран гаснет.

- ▶ Нажать меню.
- ▶ Перейти к *Выключить прибор*: нажать на навигационные стрелки.
- ▶ Нажать на *Выключить прибор*.
- ▶ Нажать на *Выключить*.
- ▶ Нажать на *Выключить*.
- ▷ На общем экране появляется мигающий символ готовности к работе.
- ▷ Через 1 минуту символ готовности к работе исчезает.

9.1.2 Выключение всего устройства через морозильное отделение

При выключении морозильного отделения автоматически отключается холодильное отделение и отделение BioFresh-Plus! Экран остается включенным, поэтому можно продолжать пользоваться, например, таймером.


- ▶ Нажать на поле морозильного отделения.
- ▶ Нажать на символ готовности к работе.
- ▷ Отображается *Отключить отделение?*
- ▶ Нажать *OK*.

9.1.3 Выключение холодильного отделения с отделением BioFresh-Plus

При необходимости холодильное отделение и отделение BioFresh-Plus могут быть выключены отдельно.

- ▶ Нажать поле холодильного отделения или отделения BioFresh-Plus.
- ▶ Нажать на символ готовности к работе.
- ▷ Отображается *Отключить отделение?*
- ▶ Нажать *ОК*.

9.2 Отключение

- ▶ Разгрузите устройство.
- ▶ Установите IceMaker в положение очистки (см. Уход).
- ▶ Выключите устройство (см. Вывод из работы).
- ▶ Извлеките сетевую вилку.
- ▶ При необходимости извлечь штекер прибора: извлечь и одновременно переместить слева направо. 
- ▶ Вычистите устройство (см. 6.4).
- ▶ Оставьте дверь устройства открытой, тогда не будут возникать неприятные запахи.

RU

10 Утилизация устройства

Оно содержит материалы, представляющие ценность, и поэтому должно быть доставлено на пункт сбора, отличный от пункта сбора обычных бытовых отходов. Утилизация старого оборудования должна быть выполнена надлежащим образом в соответствии с действующими на месте использования предписаниями.



При вывозе устройства, отслужившего свой срок, не повредите контур хладагента, т.к. в результате этого хладагент (тип указан на заводской табличке) и масло могут неконтролируемо выйти наружу.

- ▶ Приведите устройство в состояние, непригодное для употребления.
- ▶ Извлеките сетевую вилку.
- ▶ Отрежьте соединительный кабель.

11 Информация об изготовителе

Liebherr-Hausgeraete Ochsenhausen GmbH
D-88411 Оксенхаузен
Меммингер Штрассе 77-79
Германия



Liebherr-Hausgeräte Ochsenhausen GmbH

Memminger Straße 77-79

88416 Ochsenhausen

Deutschland

home.liebherr.com