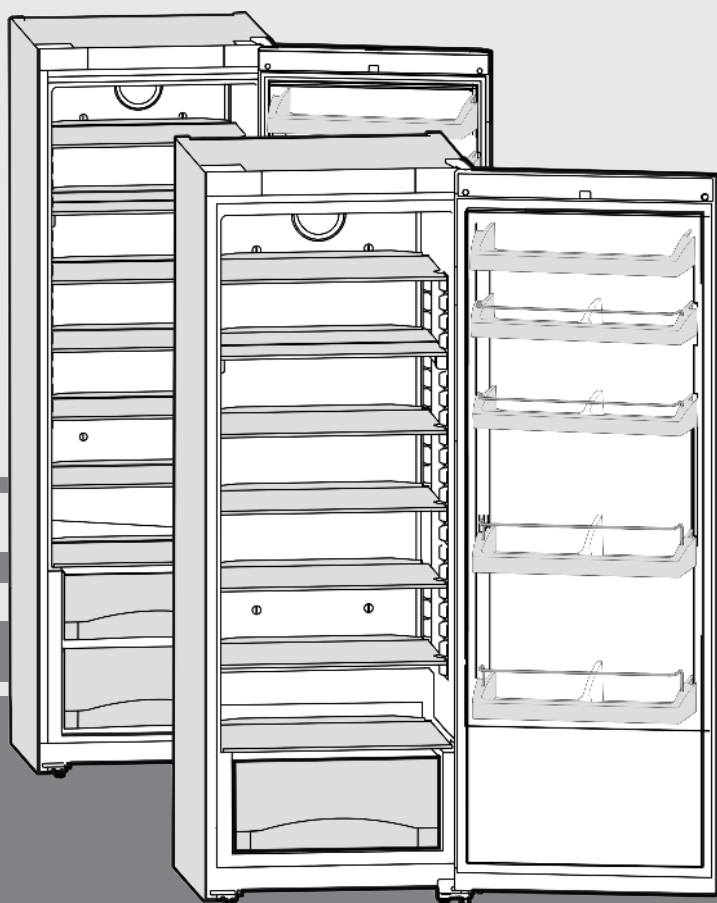


# Руководство по эксплуатации

Холодильный шкаф

RU



131117 **7085638 - 01**

**K /KP/ KPesf/ SKes/ SKesf ... 3**

**LIEBHERR**

# Основные отличительные особенности устройства

## Содержание

<b>1</b>	<b>Основные отличительные особенности устройства.....</b>	<b>2</b>
1.1	Обзор устройства и оборудования.....	2
1.2	Область применения устройства.....	3
1.3	Декларация соответствия.....	3
1.4	Технические характеристики продукта.....	3
1.5	Размеры для установки.....	3
1.6	Экономия электроэнергии.....	3
<b>2</b>	<b>Общие указания по технике безопасности.....</b>	<b>4</b>
<b>3</b>	<b>Органы управления и индикации.....</b>	<b>5</b>
3.1	Элементы управления и контроля.....	5
3.2	Индикатор температуры.....	5
<b>4</b>	<b>Ввод в работу.....</b>	<b>5</b>
4.1	Транспортировка устройства.....	5
4.2	Установка устройства.....	5
4.3	Перевешивание дверей.....	7
4.4	Установка в кухонную стенку.....	8
4.5	Упаковку утилизируйте надлежащим образом....	8
4.6	Подключение устройства.....	8
4.7	Включение устройства.....	8
<b>5</b>	<b>Обслуживание.....</b>	<b>9</b>
5.1	Охлаждение продуктов.....	9
5.2	Регулировка температуры.....	9
5.3	SuperCool.....	9
5.4	Вентилятор.....	9
5.5	Съемные полки.....	10
5.6	Используйте разделяемую полку.....	10
5.7	Дверные полки.....	10
5.8	Извлечение держателя для бутылок.....	10
5.9	Ёмкости для овощей.....	10
<b>6</b>	<b>Уход.....</b>	<b>10</b>
6.1	Размораживание.....	10
6.2	Чистка устройства.....	11
6.3	Сервисная служба.....	11
<b>7</b>	<b>Неисправности.....</b>	<b>11</b>
<b>8</b>	<b>Вывод из работы.....</b>	<b>12</b>
8.1	Выключение устройства.....	12
8.2	Отключение.....	12
<b>9</b>	<b>Утилизация устройства.....</b>	<b>12</b>
<b>10</b>	<b>Информация об изготовителе.....</b>	<b>13</b>

Изготовитель постоянно работает над дальнейшим развитием всех типов и моделей. Поэтому мы рассчитываем на понимание в том, что мы оставляем за собой право изменять форму, оборудование и технику.

Чтобы познакомиться со всеми полезными возможностями данного нового устройства, пожалуйста, прочитайте внимательно указания в этом руководстве.

Данное руководство действительно для множества моделей, поэтому для конкретной модели возможны некоторые отклонения. Разделы, относящиеся только к определенным устройствам, помечены знаком "звездочка" (\*).

**Указания о выполнении действия помечены знаком ►, результаты действия – знаком ▢.**

## 1 Основные отличительные особенности устройства

### 1.1 Обзор устройства и оборудования

#### Указание

- Рассортировать продукты, как показано на рисунке. Так устройство работает с экономией энергии.
- Места для хранения, выдвижные ящики или корзины в состоянии поставки расположены для оптимального энергосбережения.

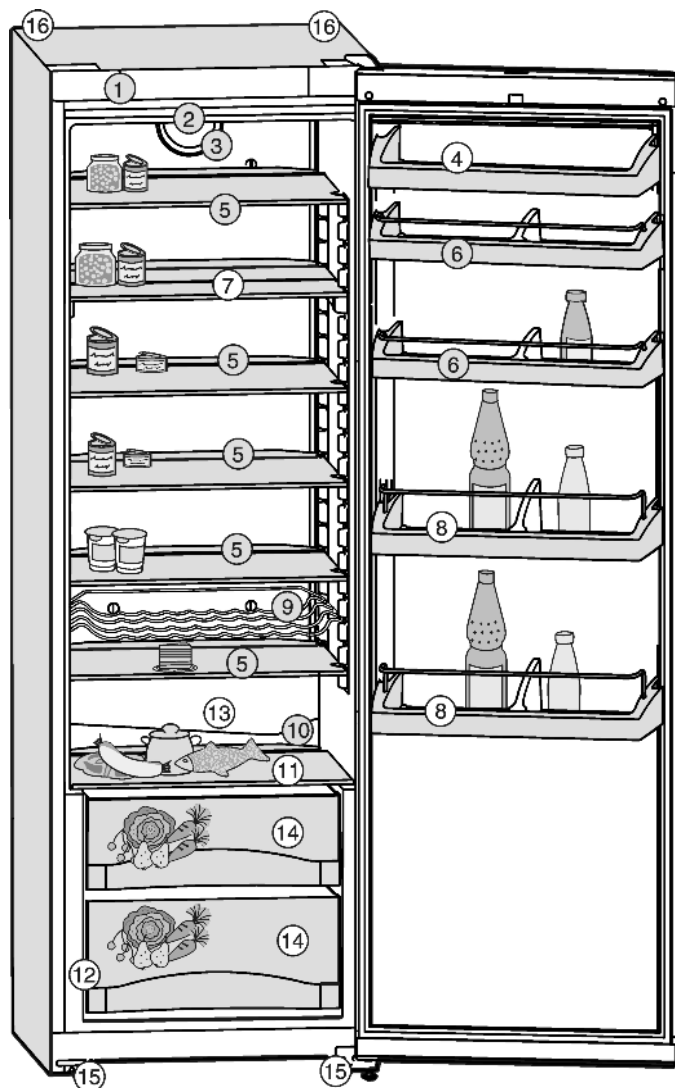


Fig. 1

- |   |  |
|---|--|
| (1) Панель управления                         | (9) Место для бутылок+*                    |
| (2) Потолочное освещение                      | (10) Отверстие для стока                   |
| (3) Вентилятор                                | (11) Стеклопластина                        |
| (4) Отделение для масла и сыра                | (12) Табличка                              |
| (5) Стеклопластины, перемещаемые              | (13) Наиболее холодная зона                |
| (6) Дверная полка для консервов, перемещаемая | (14) Ящик для овощей                       |
| (7) Стеклопластина, разделенная*              | (15) Опорная ножка, регулируемая по высоте |
| (8) Дверная полка для бутылок, перемещаемая   | (16) Ручки для транспортировки             |

## 1.2 Область применения устройства

### Применение по назначению

Устройство предназначено исключительно для охлаждения пищевых продуктов в домашних условиях или условиях, приближенных к домашним. Сюда относится, например, использование

- на кухнях частных лиц, в столовых,
- в частных пансионатах, отелях, мотелях и других местах проживания,
- при обеспечении готовым питанием и аналогичных услугах оптовой торговли.

Все другие виды применения являются недопустимыми.

### Предсказуемое ненадлежащее использование

Следующее использование запрещается в явном виде:

- Хранение и охлаждение медикаментов, плазмы крови, лабораторных препаратов или аналогичных веществ и продуктов, лежащих в основе директивы по медицинской продукции 2007/47/EG.
- Использование во взрывоопасных зонах.

Неправильное использование устройства может привести к повреждению хранящихся изделий или к их порче.

### Климатические классы

Устройство предназначено для эксплуатации в ограниченном диапазоне температуры окружающей среды в зависимости от климатического класса. Климатический класс, соответствующий данному устройству, указан на заводской табличке.

### Указание

► Для обеспечения безупречной работы соблюдать заданную температуру окружающей среды.

Климатический класс	для температуры окружающего воздуха
SN	10 °C до 32 °C
N	16 °C до 32 °C
ST	16 °C до 38 °C
T	16 °C до 43 °C

## 1.3 Декларация соответствия

Контур хладагента проверен на герметичность. Устройство отвечает соответствующим предписаниям по технике безопасности, а также директивам ЕС 2014/35/EU, 2014/30/EU, 2009/125/EG, 2011/65/EU и 2010/30/EU.

## 1.4 Технические характеристики продукта

Согласно Директиве ЕС 2017/1369 документ с техническими характеристиками продукта входит в комплект поставки прибора. Полный перечень технических характеристик доступен в разделе загрузок на веб-сайте компании Liebherr.

## 1.5 Размеры для установки

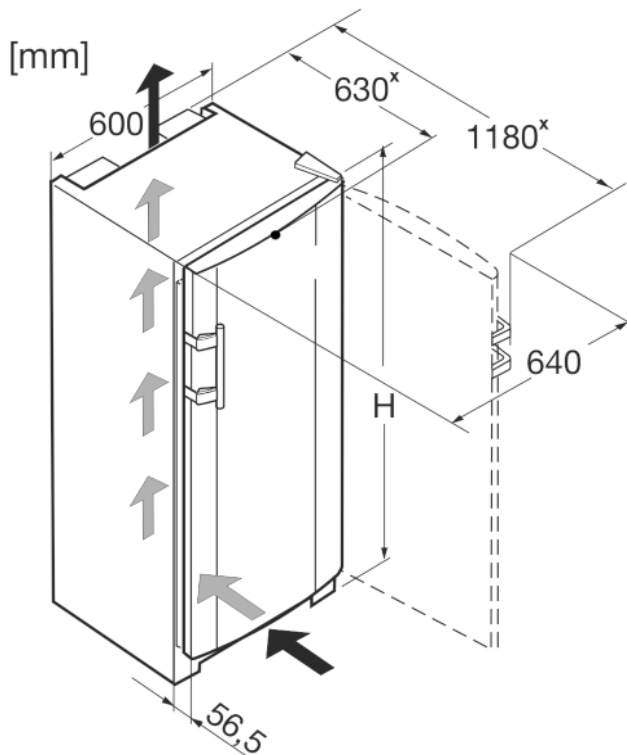


Fig. 2

Обозначение	H (мм)
K 36.., KP 36.., KPesf 36..	1655
K 42.., KP(esf) 42.., SK(esf) 42..	1852

\* В устройствах, в комплект поставки которых входят пристенные распорки, величина увеличивается на 35 мм (см. 4.2).

## 1.6 Экономия электроэнергии

- Всегда следите за хорошим притоком и оттоком воздуха. Не закрывайте вентиляционные отверстия / решетки.
- Вентиляционный воздушный зазор должен всегда оставаться открытым.
- Избегайте устанавливать устройство в зоне прямых солнечных лучей, рядом с плитой, системой отопления и т. п.
- Энергопотребление зависит от условий на месте размещения устройства, например, от температуры окружающей среды (см. 1.2). При отклонении температуры окружающей среды от нормальной температуры 25 °C энергопотребление может измениться.
- Открывайте устройство на предельно короткое время.
- Чем ниже заданная температура, тем больше потребление электроэнергии.
- Сортируйте продукты при размещении (см. Основные отличительные особенности устройства).

RU

# Общие указания по технике безопасности

- Храните все продукты хорошо запакрованными и закрытыми. Это поможет избежать образования инея.
- Вынимайте продукты на как можно менее продолжительный срок, чтобы они не сильно нагрелись.
- Укладка теплой пищи: сначала дайте ей остыть до комнатной температуры.

Осевшая пыль повышает расход электроэнергии:

- Холодильную машину с теплообменником — металлической решеткой на задней стенке устройства — один раз в год следует очищать от пыли.



## 2 Общие указания по технике безопасности

### Опасности для пользователя:

- Дети, как и лица с ограниченными физическими, сенсорными или умственными способностями, а также не имеющие достаточного опыта или знаний, могут пользоваться устройством только в том случае, если они находятся под присмотром или прошли инструктаж по безопасному использованию устройства и понимают возможные опасности. Детям запрещается играть с устройством. Детям запрещается выполнять очистку и техническое обслуживание, если они находятся без присмотра. Дети возрастом 3-8 лет могут загружать и выгружать устройство. Детей возрастом до 3 лет следует удерживать подальше от устройства, если они не находятся под постоянным присмотром.
- При отключении от сети всегда беритесь за вилку. Не тяните за кабель.
- В случае неисправности извлеките вилку из розетки или выключите предохранитель.
- Не допускайте повреждения сетевого кабеля. Не используйте устройство с поврежденным сетевым кабелем.
- Ремонт и вмешательство в устройство и замену сетевого кабеля разрешается выполнять только работнику сервисной службы или другому специалисту, прошедшему соответствующее обучение.
- Устанавливайте, подключайте и утилизируйте устройство только в соответствии с указаниями руководства по эксплуатации.
- Тщательно сохраняйте данное руководство и при необходимости передайте его следующему владельцу.
- Специальные лампы (лампы накаливания, светодиоды, флуоресцентные лампы) в устройстве служат для освещения его внутреннего пространства и не подходят для освещения помещения.

### Опасность пожара

- Содержащийся в устройстве хладагент R 600a неопасен для окружающей среды, но является горючим материалом. Вытекающий хладагент может загореться.
  - Не повреждайте трубопроводы контура хладагента.
  - Не пользуйтесь внутри устройства открытым огнем или источником искр.
  - Внутри устройства не пользуйтесь электрическими приборами (например, устройства для очистки паром, нагревательные приборы, устройства для приготовления мороженого и т.д.).
  - В случае утечки хладагента: удалите с места утечки источники открытого огня или искр. Хорошо проветрите помещение. Обратитесь в службу поддержки.
- Не храните в устройстве взрывоопасные вещества или аэрозольные баллончики с горючими газообразующими средствами, такими как, например, пропан, бутан, пентан и т.д. Соответствующие аэрозольные баллончики можно распознать по надпечатке со сведениями о содержимом или по значку пламени. Случайно выделенные газы могут воспламениться при контакте с электрическими узлами.
- Не ставьте вблизи устройства горячие свечи, лампы и другие предметы с открытым пламенем, чтобы не вызвать пожар.
- Алкогольные напитки и другие емкости, содержащие спирт, храните только плотно закрытыми. Случайно вылившийся спирт может воспламениться при контакте с электрическими узлами.

### Опасность падения и опрокидывания:

- Не используйте основание устройства, выдвижные ящики, двери и т.п. в качестве подножки или опоры. Это особенно касается детей.

### Опасность пищевого отравления:

- Не употребляйте продукты с превышенным сроком хранения.

### Опасность обморожения, онемения и появления болезненных ощущений:

- Избегайте продолжительного контакта кожи с холодными поверхностями или охлажденными / замороженными продуктами или примите меры защиты, например, наденьте перчатки. Не употребляйте пищевой лед, особенно замерзшую

воду или кубики льда, сразу после их извлечения и слишком холодными.


## Опасность получения травм и повреждений:

- Горячий пар может нанести вред здоровью. Для оттаивания запрещено использовать электроприборы с нагревательными элементами или подачей пара, открытое пламя или аэрозоли для стимулирования оттаивания.
- Не удалять лет с помощью острых предметов.

## Опасность заземления:

- При открывании и закрывании двери не касайтесь дверных петель. Можно защемить пальцы.

## Символы на приборе:

	символ может находиться на компрессоре. Он относится к маслу в компрессоре и указывает на следующую опасность: проглатывание и попадание в дыхательные пути может привести к смертельному исходу. Данное указание имеет значение только для утилизации. В обычном режиме работы опасность отсутствует.
--	--

## Соблюдайте специальные указания, помещенные в других главах:

	ОПАСНОСТЬ	обозначает непосредственную опасную ситуацию, которая, если не будет устранена, приведет к смерти или тяжелым травмам.
	ПРЕДУПРЕЖДЕНИЕ	обозначает опасную ситуацию, которая, если не будет устранена, может привести к смерти или тяжелой травме.
	ОСТОРОЖНО	обозначает опасную ситуацию, которая, если не будет устранена, может привести к травмам легкой или средней тяжести.
	ВНИМАНИЕ	обозначает опасную ситуацию, которая, если не будет устранена, может привести к повреждению имущества.
	Указание	обозначает полезные указания и советы.

## 3 Органы управления и индикации

### 3.1 Элементы управления и контроля

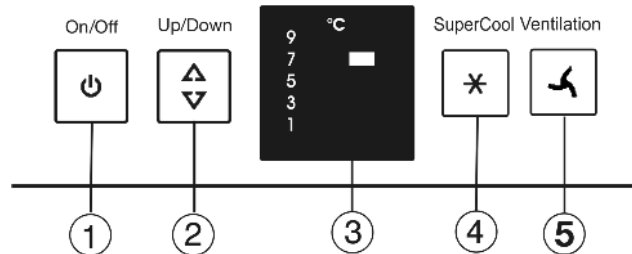


Fig. 3

- (1) Кнопка On/Off
- (2) Кнопка настройки
- (3) Индикатор температуры
- (4) Кнопка SuperCool
- (5) Кнопка Вентиляция

### 3.2 Индикатор температуры

В нормальном режиме работы появляется следующая индикация:

- заданная температура охлаждения

RU

## 4 Ввод в работу

### 4.1 Транспортировка устройства



#### ОСТОРОЖНО

Опасность травмы и повреждений в результате ненадлежащей транспортировки!

- ▶ Перевозите устройство в упаковке.
- ▶ Перевозите устройство в стоячем положении.
- ▶ Не транспортируйте устройство в одиночку.

### 4.2 Установка устройства



#### ПРЕДУПРЕЖДЕНИЕ

Опасность возгорания из-за влажности!

Если токоведущие узлы или сетевой кабель становятся влажными, то это может привести к короткому замыканию.

- ▶ Устройство предназначено для использования в закрытых помещениях. Запрещается использовать устройство на открытом воздухе или во влажных помещениях и в зоне разбрызгивания воды.



## ПРЕДУПРЕЖДЕНИЕ

Опасность возгорания вследствие короткого замыкания! Если сетевой кабель/вилка устройства или другого устройства соприкасаются с обратной стороной устройства, то вибрации устройства могут привести к повреждению сетевого кабеля/вилки, что может вызвать короткое замыкание.

- ▶ Устанавливайте устройство таким образом, чтобы оно не соприкасалось с вилками или сетевыми кабелями.
- ▶ Не подключайте к розеткам в области обратной стороны устройства ни само устройство, ни другие устройства.



## ПРЕДУПРЕЖДЕНИЕ

Опасность возгорания хладагента! Содержащийся в устройстве хладагент R 600a неопасен для окружающей среды, но является горючим материалом. Вытекающий хладагент может загореться.

- ▶ Не повреждайте трубопроводы контура хладагента.



## ПРЕДУПРЕЖДЕНИЕ

Опасность пожара и повреждения!

- ▶ Не ставьте на устройство приборы, выделяющие тепло, например, микроволновую печь, тостер и т.д.!



## ПРЕДУПРЕЖДЕНИЕ

Опасность пожара и повреждения из-за заблокированных вентиляционных отверстий!

- ▶ Держите вентиляционные отверстия всегда свободными. Всегда следите за хорошим притоком и оттоком воздуха!

## ВНИМАНИЕ

Опасность повреждения под действием конденсата!

Если Ваше устройство не является устройством типа Side-by-Side (SBS):

- ▶ не разрешается устанавливать данное устройство непосредственно рядом с другими холодильниками или морозильниками.

- При повреждении устройства немедленно - до подключения - обратитесь к поставщику.
- Пол на месте установки должен быть горизонтальным и ровным.
- Избегайте установки устройства в зоне попадания прямых солнечных лучей, рядом с плитой, системой отопления и другими аналогичными приборами.
- Устройство следует установить к стене вплотную обратной стороной или прилагаемыми пристенными распорками, если они используются.
- Устройство можно передвигать только в разгруженном состоянии.
- Основание устройства должно быть на одном уровне с окружающей поверхностью.
- Не устанавливайте устройство без помощника.
- Чем больше хладагента R 600a находится в устройстве, тем больше должно быть помещение, в котором находится это устройство. Если объем помещения небольшой, то при вытекании хладагента может образоваться горючая газо-воздушная смесь. Согласно стандарту EN 378 на 11 г хладагента R 600a должен приходиться 1 м<sup>3</sup> помещения для размещения. Количество хладагента в вашем устройстве указано на заводской табличке внутри агрегата.

- ▶ Снимите соединительный кабель с задней стороны устройства. При этом необходимо удалить держатель кабеля, иначе возникнет вибрационный шум!
- ▶ Снимите защитную пленку с внешней стороны устройства.\*

## ВНИМАНИЕ\*

Дверцы из высококачественной стали имеют специальное покрытие, их нельзя обрабатывать средством для ухода, входящим в комплект поставки.



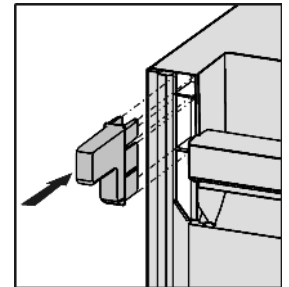
В противном случае покрытие будет поцарапано.

- ▶ Протирайте покрытие **поверхностей двери** только мягкой, чистой тряпкой.
- ▶ Равномерно наносите средство по уходу за специальной сталью только на **боковые стенки из высококачественной стали** в направлении шлифовки. Это облегчает последующую очистку.
- ▶ **Лакированные боковые стенки** протирайте только мягкой, чистой тряпкой.

- ▶ снимите защитную пленку со всех декоративных панелей.\*
- ▶ Удалите все детали, защищавшие устройство при перевозке.

Чтобы достичь задекларированного расхода электроэнергии, следует использовать распорки, входящие в комплект поставки некоторых устройств. В таком случае глубина устройства увеличивается примерно на 35 мм. Без использования распорок устройство полностью работоспособно, однако потребляет немного больше электроэнергии.

- ▶ Если к устройству прилагаются пристенные распорки, их следует установить с обратной стороны устройства слева и справа.

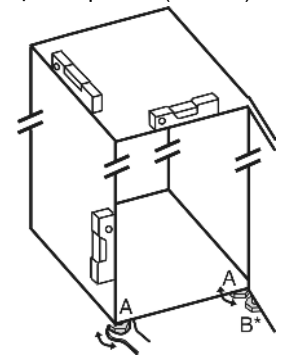


- ▶ Упаковку утилизируйте надлежащим образом (см. 4.5) .
- ▶ С помощью любого вилчатого ключа выведите устройство в устойчивое положение посредством регулируемых опор (A) и выровняйте его, используя уровень.

- ▶ После этого подоприте подпорками дверь: Выворачивайте регулируемую опору на опорном кронштейне (B) до тех пор, пока она не будет опираться на пол, затем крутите далее по углом 90°.

Если устройство Side-by-Side (S...) устанавливается вместе со вторым устройством (в качестве комбинации SBS, бок о бок):

- ▶ действуйте согласно руководству по монтажу комбинации Side-by-Side. (принадлежности SBS-морозильника или SBS-холодильника с морозильным отделением)



## Указание

- ▶ Очистите устройство (см. 6.2) .

Если устройство установлено в очень влажном помещении, то на внешней его стороне может образоваться конденсат.



- ▶ Всегда следите за хорошим притоком и оттоком воздуха на месте установки.

## 4.3 Перевешивание дверей

При необходимости можно изменить направление открывания двери:

### ВНИМАНИЕ

Опасность повреждения под действием конденсата устройств, установленных Side-by-Side (бок о бок)! Если устройство Side-by-Side (S...) устанавливается вместе со вторым устройством (в качестве комбинации SBS) ограничитель хода дверцы должен оставаться в состоянии поставки.

- ▶ Не меняйте ограничитель хода дверцы.

Убедитесь, что подготовлен следующий инструмент:

- Torx® 25
- Torx® 15
- Отвертка
- при необходимости аккумуляторный шуруповёрт
- При необходимости привлечите второго человека для монтажной работы

### 4.3.1 Снятие двери

#### Указание

- ▶ Уберите продукты с полочек на дверце, прежде чем снимать дверцу, чтобы продукты не упали.

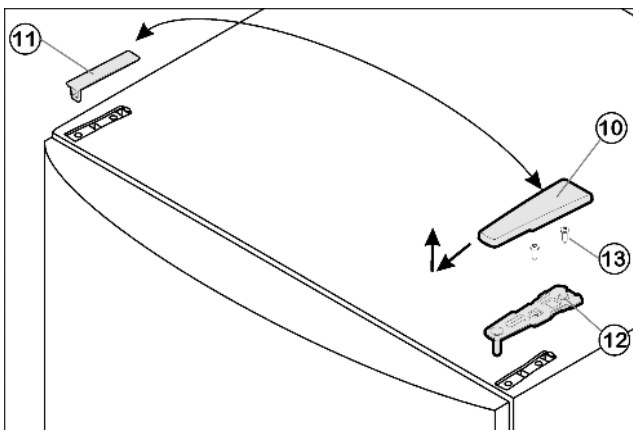


Fig. 4

- ▶ Закройте дверцу.
- ▶ Потяните крышку Fig. 4 (10) вперед и вверх.
- ▶ Снимите крышку Fig. 4 (11).

### ОСТОРОЖНО

Опасность травмы при опрокидывании двери!

- ▶ Следует хорошо держать дверь.
- ▶ Устанавливайте дверь осторожно.
- ▶ Открутите верхний опорный кронштейн Fig. 4 (12) (2 шт. Torx® 25) Fig. 4 (13) и вытяните вверх.
- ▶ Дверь приподнимите и отставьте в сторону.

### 4.3.2 Перестановка опорных деталей

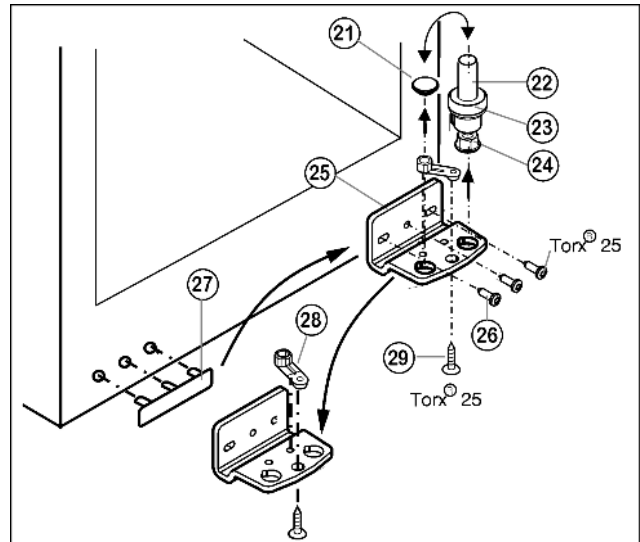


Fig. 5

- ▶ Извлеките опорный винт Fig. 5 (22) в комплекте с шайбой Fig. 5 (23) и регулируемой опорой Fig. 5 (24), вытягивая его вверх.
- ▶ Снимите пробку Fig. 5 (21).
- ▶ Открутите Fig. 5 (26) опорный кронштейн Fig. 5 (25).
- ▶ Открутите Fig. 5 (29) опорную деталь Fig. 5 (28) и, переставив в отверстие на противоположной стороне опорного кронштейна, снова прикрутите.
- ▶ Осторожно снимите и переставьте на противоположную сторону крышку со стороны ручки Fig. 5 (27).
- ▶ Снова прикрутите опорный кронштейн Fig. 5 (25) на новой стороне шарнира (**с моментом 4 Нм**). При необходимости используйте аккумуляторный шуруповёрт.
- ▶ Переставьте пробку Fig. 5 (21) в свободное отверстие.
- ▶ Вновь установите опорный винт Fig. 5 (22) в комплекте с шайбой и регулируемой опорой. При этом фиксатор должен быть направлен назад.

### 4.3.3 Перестановка ручки

- ▶ переставить пружинный зажим Fig. 6 (31): Нажать вниз язычок защелки, снять с него пружинный зажим.
- ▶ Вдвинуть пружинный зажим на новой стороне шарнира до защелкивания.

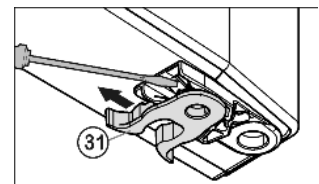


Fig. 6

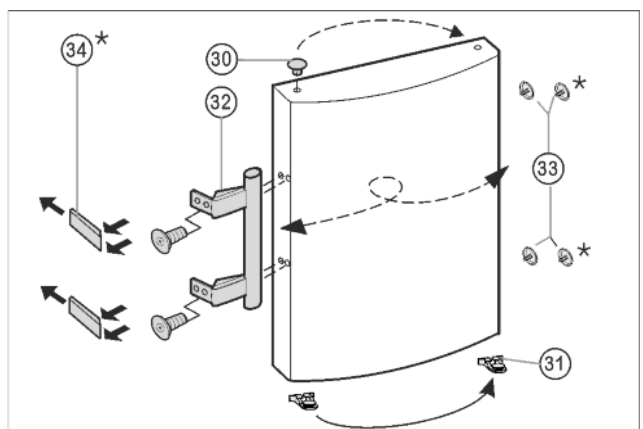


Fig. 7

- ▶ Извлеките пробку Fig. 7 (33) из опорной втулки дверцы и переставьте.

## Ввод в работу

- ▶ Снимите и переставьте на противоположную сторону дверную ручку Fig. 7 (32), пробку Fig. 7 (33) и прижимные пластины\* Fig. 7 (34).
- ▶ При установке прижимных пластин на противоположной стороне следите за правильной фиксацией.\*

### 4.3.4 Монтаж двери

- ▶ Установите дверцу сверху на нижний опорный палец Fig. 5 (22).
- ▶ Закройте дверцу.
- ▶ Установите верхний опорный кронштейн Fig. 4 (12) на новой стороне шарнира и защелкните в дверце.
- ▶ Прикрутите верхний опорный кронштейн Fig. 4 (12) (с моментом 4 Нм) (2 шт. Torx® 25) Fig. 4 (13). При необходимости проделайте отверстия или используйте аккумуляторную отвертку.
- ▶ Защёлкните крышку Fig. 4 (10) и крышку Fig. 4 (11) на противоположной стороне.

### 4.3.5 Выравнивание дверцы

- ▶ При необходимости выровняйте дверцу через два продольных паза в нижнем опорном кронштейне Fig. 5 (25) параллельно корпусу устройства. Для этого выкрутите средний винт.



#### ПРЕДУПРЕЖДЕНИЕ

Опасность травмы при опрокидывании двери!

Если опорные детали недостаточно хорошо прикручены, дверь может опрокинуться. Это может привести к значительным повреждениям. Кроме того, если дверь плотно не закрывается, устройство охлаждает неправильно.

- ▶ Прикрутите опорные подставки 4 Нм.
- ▶ Проверить все болты и при необходимости подтянуть.

## 4.4 Установка в кухонную стенку

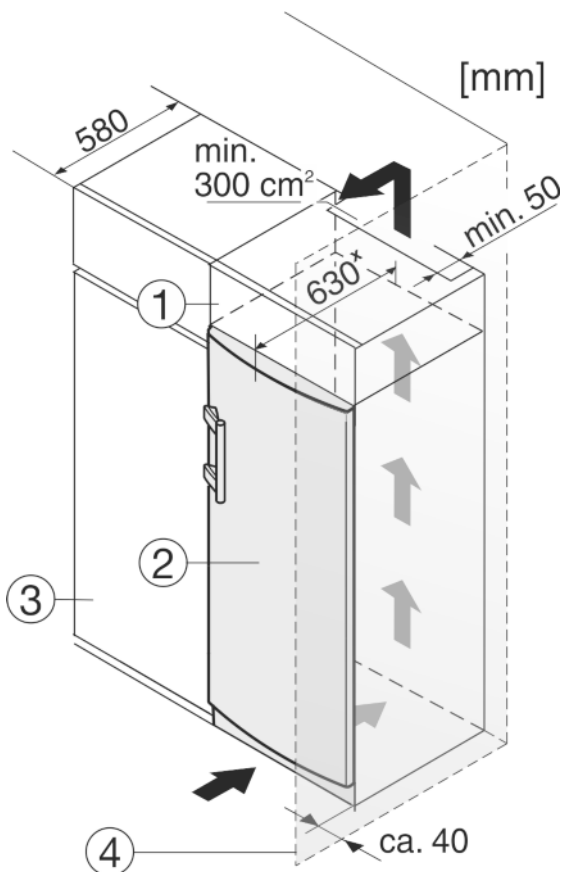


Fig. 8

- (1) Дополнительный шкафчик
- (2) Устройство
- (3) Кухонный шкаф
- (4) Стенка

\* В устройствах, в комплект поставки которых входят пристенные распорки, величина увеличивается на 35 мм (см. 4.2).

Устройство может быть окружено кухонными шкафами. Чтобы уравнять устройство Fig. 8 (2) по высоте с кухонной стенкой, можно установить над устройством дополнительный шкафчик Fig. 8 (1).

При комбинировании с кухонными шкафами (глубина макс. 580 мм) устройство можно установить непосредственно рядом с кухонным шкафом Fig. 8 (3). Устройство выступает сбоку на 34 мм\* и по центру на 50 мм\* относительно передней стенки кухонного шкафа.

Требования к вентиляции:

- На задней стенке шкафчика должен быть вентиляционный канал глубиной не менее 50 мм по всей ширине этого шкафчика.
- Поперечное сечение вентиляционного отверстия под нижней панелью должно составлять не менее 300 см<sup>2</sup>.
- Чем больше площадь вентиляционного отверстия, тем меньше электроэнергии потребляет устройство при работе.

Если устройство установлено на шарнирах у стены Fig. 8 (4), то расстояние между устройством и стеной должно быть не менее 40 мм. Настолько выступает ручка при открытой дверце.

## 4.5 Упаковку утилизируйте надлежащим образом



#### ПРЕДУПРЕЖДЕНИЕ

Опасность удушья упаковочным материалом и пленкой!

- ▶ Не разрешайте детям играть с упаковочным материалом.

Упаковка изготовлена из материалов, пригодных для вторичного использования:



- Гофрированный картон / картон
- Детали из вспененного полистирола
- Пленки и мешки из полиэтилена
- Обвязочные ленты из полипропилена
- сбитая гвоздями деревянная рама со вставкой из полиэтилена\*
- ▶ Упаковочный материал отнесите в официальное место сбора вторсырья.

## 4.6 Подключение устройства

#### ВНИМАНИЕ

Неправильное подключение!

Повреждение электроники.

- ▶ Не использовать автономный преобразователь.
- ▶ Не использовать энергосберегающие разъемы.



#### ПРЕДУПРЕЖДЕНИЕ

Неправильное подключение!

Опасность пожара.

- ▶ Не использовать удлинители кабеля.
- ▶ Не использовать электрические разветвители.



Вид тока (переменный ток) и напряжение на месте установки должны соответствовать данным, приведенным на заводской табличке (см. Основные отличительные особенности устройства).

Розетка должна быть надлежащим образом заземлена и снабжена электрическим предохранителем. Ток срабатывания предохранителя должен находиться в диапазоне от 10 А до 16 А.

К розетке должен быть обеспечен легкий доступ, чтобы в случае аварии устройство можно было легко отключить от сети. Она должна находиться за областью обратной стороны устройства.

- ▶ Проверьте электрическое подключение.
- ▶ Вставьте вилку сетевого кабеля.



## 4.7 Включение устройства

- ▶ Нажмите кнопку On/Off Fig. 3 (1).
- ▷ Устройство включено. Индикатор температуры показывает заданную температуру.
- ▷ Если на дисплее светятся все светодиоды индикатора температуры, это означает, что активирован демонстрационный режим. Обратитесь в службу поддержки.

## 5 Обслуживание

### 5.1 Охлаждение продуктов

#### Указание

При недостаточной вентиляции потребление электроэнергии повышается и мощность охлаждения снижается.

- ▶ Вентиляционный воздушный зазор всегда должен оставаться свободным.

- ▶ Скоропортящиеся продукты, например, готовые блюда, мясные и колбасные изделия храните в зоне с самой низкой температурой. В верхней зоне и на двери поместите масло и консервы. (см. Основные отличительные особенности устройства)
- ▶ Для упаковки используйте контейнеры для многократного применения из пластмассы, металла, алюминия, стекла или мешочки для хранения продуктов.
- ▶ Переднюю поверхность днища холодильного отделения используйте для кратковременного хранения охлаждаемых продуктов, например, при их перемещении или сортировке. Но не оставляйте охлаждаемые продукты в стоячем положении, иначе при закрывании двери они могут сдвинуться назад или опрокинуться.
- ▶ Размещайте продукты не слишком плотно, чтобы воздух мог хорошо циркулировать.
- ▶ Предохранение бутылок от опрокидывания: сдвиньте держатель для бутылок.

### 5.2 Регулировка температуры

Температура зависит от следующих факторов:

- частота открывания дверцы
- окружающая температура на месте установки
- вид, температура и количество замораживаемых продуктов

Рекомендуемое значение задания температуры: 5 °C

Температуру можно изменять непрерывно. Если достигнута настройка 1 °C, то индикация снова начинается с 9 °C.

- ▶ Вызов регулировки температуры: один раз нажмите кнопку настройки Fig. 3 (2).
- ▷ На индикаторе температуры мигает светодиод текущей температуры.

- ▶ Нажимайте последовательно кнопку настройки Fig. 3 (2) до тех пор, пока не загорится светодиод требуемой температуры.

#### Указание

- ▶ Путем длительного нажатия кнопки настройки можно настроить несколько меньшее значение в пределах небольшого диапазона температуры (например, между 5 °C и 7 °C). Тогда на индикаторе температуры загорится светодиод следующего (более низкого) диапазона температуры.

### 5.3 SuperCool

Режим SuperCool означает включение максимальной мощности охлаждения. Таким образом можно достичь более низкой температуры. Используйте SuperCool для быстрого охлаждения большого количества продуктов.



Когда включён режим SuperCool, то вентилятор\* может работать. Устройство работает с максимальной мощностью охлаждения, из-за этого временно могут усиливаться шумы при работе холодильного агрегата.

SuperCool предполагает немного большее потребление электроэнергии.

#### 5.3.1 Режим SuperCool охладить

- ▶ Коротко нажмите кнопку SuperCool Fig. 3 (4).
- ▷ Кнопка SuperCool Fig. 3 (4) горит.
- ▷ Температура холодильного отделения опустится до самого низкого значения. SuperCool включён.
- ▷ SuperCool автоматически выключается через 6–12 часов. Устройство продолжает работать в обычном энергосберегающем режиме.

#### 5.3.2 SuperCool - досрочное выключение

- ▶ Коротко нажмите кнопку SuperCool Fig. 3 (4).
- ▷ Кнопка SuperCool Fig. 3 (4) гаснет.
- ▷ SuperCool выключено.

### 5.4 Вентилятор

С помощью вентилятора можно быстро охладить большое количество свежих продуктов или обеспечить относительно равномерное распределение температуры на всех уровнях хранения.



Рекомендуется циркуляционное воздушное охлаждение:

- при высокой температуре в помещении (свыше 33 °C)
- при высокой влажности воздуха

В режиме циркуляционного воздушного охлаждения расходуется несколько больше электроэнергии. Чтобы сэкономить электроэнергию, вентилятор отключается при открытой двери.

#### 5.4.1 Включение вентилятора

- ▶ Коротко нажмите кнопку "Вентиляция" Fig. 3 (5).
- ▷ Кнопка Ventilation горит.
- ▷ Вентилятор активен. У некоторых устройств он включается только при работающем компрессоре.

#### 5.4.2 Выключение вентилятора

- ▶ Коротко нажмите кнопку "Вентиляция" Fig. 3 (5).
- ▷ Кнопка Вентиляция гаснет.
- ▷ Вентилятор выключен

## 5.5 Съёмные полки

### 5.5.1 Перемещение или удаление съёмных полок

Съёмные полки защищены от случайного вытаскивания с помощью стопоров.

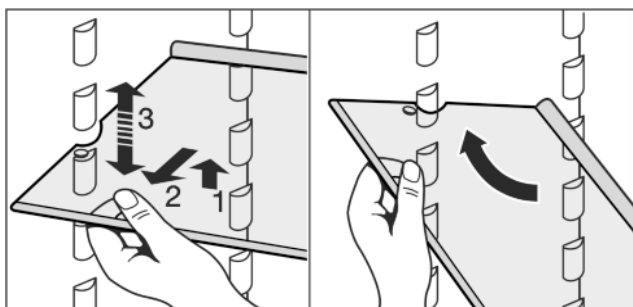
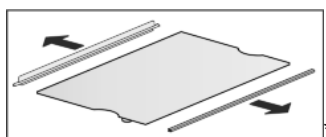


Fig. 9\*

- ▶ Приподнимите съёмную полку и немного вытяните движением на себя.
- ▶ Установите съёмную полку на требуемую высоту. Для этого двигайте вырезы вдоль опор.\*
- ▶ Для полного извлечения съёмной полки установите её под углом и вытяните вперёд.\*
- ▶ Съёмную полку с задним упором вставляйте упором вверх.\*
- ▷ Продукты не примерзают к задней стенке.

### 5.5.2 Разборка съёмных полок

- ▶ Съёмные полки можно разобрать, чтобы выполнить очистку.



## 5.6 Используйте разделяемую полку\*

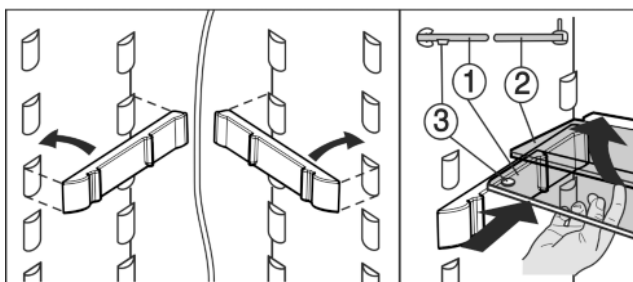


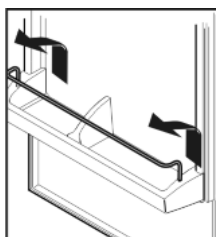
Fig. 10

- ▶ Стеклопанельная полка с опорной кромкой (2) должна быть расположена сзади.

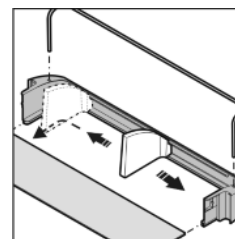
## 5.7 Дверные полки

### 5.7.1 Перестановка полок на двери

- ▶ Полки на двери извлекайте, как показано на рис.



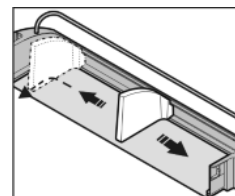
### 5.7.2 Разборка дверных полок



- ▶ Дверные полки можно разобрать, чтобы выполнить очистку.

## 5.8 Извлечение держателя для бутылок

- ▶ Держатель для бутылок извлекайте, как показано на рис.



## 5.9 Ёмкости для овощей

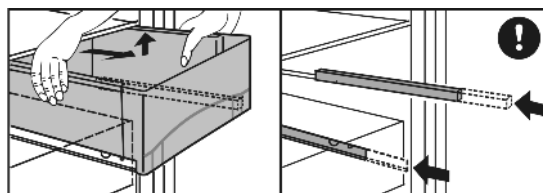


Fig. 11

Овощные лотки ниже:

- ▶ Извлечение ящиков для овощей:
  - ▷ У самого нижнего выдвижного ящика дополнительно разъединяется фиксатор выдвижного ящика, и ящик для овощей может быть снят.
  - ▶ Полностью вытяните ящик для овощей и слегка наклоните его вперед.

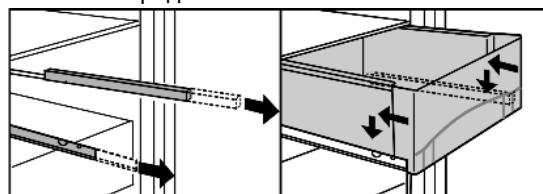


Fig. 12

Овощные блюда использования:

- ▶ Снова задвиньте выступающие телескопические направляющие.
- ▷ У самого нижнего выдвижного ящика дополнительно

## 6 Уход

### 6.1 Размораживание

#### 6.1.1 Размораживание холодильного отделения

Размораживание холодильного отделения происходит автоматически. Талая вода испаряется. Наличие капель воды на задней стенке функционально обосновано и полностью нормально.

- ▶ Регулярно прочищайте отверстие для стока, чтобы талая вода могла вытечь. (см. 6.2)

## 6.2 Чистка устройства



### ПРЕДУПРЕЖДЕНИЕ

Опасность травмы и повреждения горячим паром! Горячий пар может вызвать ожоги и повредить поверхности.

- ▶ Не используйте устройства очистки горячим паром!

### ВНИМАНИЕ

Неправильная чистка ведёт к повреждению устройства!

- ▶ Используйте только неконцентрированные чистящие средства.
- ▶ Запрещается использовать губки с твёрдым или царапающим покрытием, а также стальную вату.
- ▶ Не используйте едкие, порошковые чистящие средства, а также чистящие средства, содержащие песок, хлористые соединения или кислоту.
- ▶ Не используйте химические растворители.
- ▶ Не допускайте повреждения заводской табличке на внутренней стороне устройства или её удаления. Она имеет значение для сервисной службы.
- ▶ Не допускайте обрыва кабеля или других узлов, их изгибания или повреждения.
- ▶ Не допускайте попадания используемой для чистки воды в желоба для стока, на вентиляционные решетки и электрические узлы.
- ▶ Используйте мягкую ткань и универсальное чистящее средство с нейтральным значением pH.
- ▶ Внутри устройства используйте только чистящие средства и средства ухода, безопасные для продуктов.

- ▶ Разгрузите устройство.
- ▶ Извлеките сетевую вилку.



- ▶ Пластмассовые наружные и внутренние поверхности очищайте вручную чуть теплой водой с небольшим количеством моющего средства.

Не наносите средство для очистки специальной стали на стеклянные или пластмассовые поверхности, чтобы их не поцарапать. Наличие изначально более темных мест и более интенсивной окраски поверхностей из высококачественной стали является нормальным явлением.\*

### ВНИМАНИЕ\*

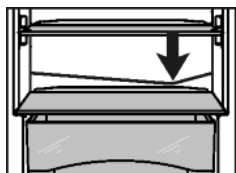
Дверцы из высококачественной стали имеют специальное покрытие; их нельзя обрабатывать средством для ухода, предназначенным для высококачественной стали.



В противном случае покрытие будет поцарапано.

- ▶ Поверхности дверцы со специальным покрытием и лакированные боковые стенки протирайте только мягкой, чистой тряпкой. При сильном загрязнении используйте небольшое количество воды или нейтрального чистящего средства. Опционально также можно использовать микрофибровую салфетку.
- ▶ Боковые стенки из высококачественной стали при загрязнении можно очищать обычным средством для очистки специальной стали. Затем средство по уходу за изделиями из высококачественной стали из комплекта поставки равномерно нанесите в направлении шлифовки.

- ▶ Очистка отверстия для стока талой воды: Удалите отложения, используя тонкие вспомогательные средства, например, ватные палочки.



- ▶ Детали оборудования очистите вручную чуть теплой водой с небольшим количеством моющего средства.
- ▶ Чистить телескопические направляющие следует влажной салфеткой. Запрещено удалять смазку с направляющих.

### После чистки:

- ▶ Протрите насухо устройство и детали оборудования.
- ▶ Снова подсоедините устройство к сети и включите.
- ▶ Снова заложите продукты.

## 6.3 Сервисная служба

Сначала проверьте, можете ли Вы сами устранить неисправность на основании информации (см. Неисправности). Если нет, то обратитесь в сервисную службу. Адрес имеется в прилагаемом указателе сервисных служб.



### ПРЕДУПРЕЖДЕНИЕ

Опасность травмы из-за неквалифицированно выполненного ремонта!

- ▶ Ремонт и вмешательство в устройство и работы на сетевом кабеле, не указанные однозначно (см. Уход), разрешается выполнять только специалисту сервисной службы.

- ▶ Наименование устройства Fig. 13 (1), сервисный № Fig. 13 (2) и серийный № Fig. 13 (3) считайте с заводской таблички. Заводская табличка находится внутри устройства слева.

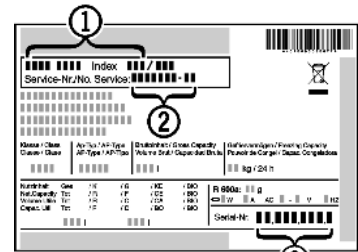


Fig. 13

- ▶ Обратитесь в сервисную службу и сообщите вид неисправности, наименование устройства Fig. 13 (1), сервисный № Fig. 13 (2) и серийный № Fig. 13 (3).
- ▶ Это позволит выполнить быстрое и целенаправленное обслуживание.
- ▶ До прибытия специалиста сервисной службы держите устройство закрытым.
- ▶ Продукты дольше останутся холодными.
- ▶ Извлеките сетевую вилку (не тяните при этом за соединительный кабель) или выключите предохранитель.

## 7 Неисправности

Данное устройство сконструировано и изготовлено так, чтобы обеспечить безопасность функционирования и длительный срок службы. Если, всё же, при эксплуатации возникла неисправность, то проверьте, не вызвана ли она ошибкой эксплуатации. В этом случае возникшие расходы должны быть отнесены на счет пользователя даже в период гарантийного обслуживания. Следующие неполадки пользователь может устранить самостоятельно:

### Устройство не работает.

- Устройство не включено.
- ▶ Включить устройство.
- Сетевая вилка неправильно вставлена в розетку.
- ▶ Проверьте сетевую вилку.
- Предохранитель розетки не в порядке.
- ▶ Проверьте предохранитель.

### Увеличилась продолжительность работы компрессора.

- При небольшой потребности в холоде компрессор переключается на пониженные обороты. Хотя из-за

# Вывод из работы

этого возрастает продолжительность работы, в результате энергия сберегается.

- ▶ Для энергосберегающих моделей это нормальное явление.
- SuperCool включен.
- ▶ Чтобы быстрее охладить продукты, компрессор работает дольше. Это нормальное явление.

## Светодиод сзади внизу на приборе (возле компрессора) регулярно мигает каждые 15 секунд\*.

- Инвертер оборудован светодиодной диагностикой неисправностей.
- ▶ Такое мигание является нормальным явлением.

## Слишком громкий шум.

- Различные ступени частоты вращения компрессоров с регулированием частоты вращения\* могут приводить к возникновению различных шумов.
- ▶ Такой шум является нормальным явлением.

## бульканье и плеск

- Этот шум вызывает хладагент, текущий в холодильном контуре.
- ▶ Этот шум является нормальным.

## легкий щелчок

- Этот шум возникает всегда, когда холодильный агрегат (мотор) автоматически включается или выключается.
- ▶ Такой шум является нормальным явлением.

## Гудение. На короткое время оно становится громче, когда холодильный агрегат (двигатель) включается.

- При включенном SuperCool при только что заложенных продуктах или если дверь долго была открыта, мощность охлаждения автоматически возрастает.
- ▶ Такой шум является нормальным явлением.
- Окружающая температура слишком высокая.
- ▶ Решение: (см. 1.2)

## низкочастотное гудение

- Этот шум возникает из-за воздушных потоков вентилятора.
- ▶ Такой шум является нормальным явлением.

## Вибрационные шумы

- Устройство стоит на полу в неустойчивом положении. Из-за этого предметы или близстоящая мебель вибрируют при работе холодильного агрегата.
- ▶ Выровняйте устройство с помощью ножек.
- ▶ Бутылки и емкости соприкасаются.

## На индикаторе температуры светятся все светодиоды.

- Активирован демонстрационный режим.
- ▶ Обратитесь в службу поддержки (см. Уход).

## Наружные поверхности устройства тёплые\*.

- Тепло контура охлаждения используется для предотвращения конденсации воды.
- ▶ Это нормальное явление.

## Температура недостаточно низкая.

- Дверь устройства неплотно закрыта.
- ▶ Закройте дверь устройства.
- Недостаточная вентиляция.
- ▶ Высвободите вентиляционную решетку и очистите ее.
- Окружающая температура слишком высокая.
- ▶ Решение: (см. 1.2) .
- Устройство открывали слишком часто или надолго.
- ▶ Подождите - возможно, необходимая температура восстановится сама собой. Если это не происходит, то обратитесь в службу поддержки (см. Уход).
- Устройство установлено вблизи источника тепла (плита, система отопления и т. д.).
- ▶ Изменить место установки устройства или источника тепла.

## Внутреннее освещение не работает.

- Устройство не включено.
- ▶ Включить устройство.
- Дверца была открыта дольше 15 минут.
- ▶ При открытой двери внутреннее освещение автоматически выключается приблизительно через 15 минут.
- Неисправен светодиод освещения или повреждена крышка:



### ПРЕДУПРЕЖДЕНИЕ

Опасность удара электрическим током!  
Под крышкой находятся токоведущие узлы.

- ▶ Для замены или ремонта светодиодов внутреннего освещения привлекайте только специалистов сервисной службы или персонал, имеющий соответствующую квалификацию.



### ПРЕДУПРЕЖДЕНИЕ

Светодиодная лампа: опасность для здоровья!  
Интенсивность света светодиодной подсветки соответствует классу лазера 1/1M.  
Если крышка повреждена:

- ▶ Не смотрите на лампу с близкого расстояния через оптические линзы. Это может привести к нарушению зрения.

## 8 Вывод из работы

### 8.1 Выключение устройства

- ▶ Нажимать кнопку «On/Off» Fig. 3 (1), пока дисплей не погаснет. Отпустить кнопку.
- ▷ Если устройство не выключается, это означает, что активна защита от детей .

### 8.2 Отключение

- ▶ Разгрузите устройство.
- ▶ Выключите устройство (см. Вывод из работы).
- ▶ Извлеките сетевую вилку.
- ▶ Вычистите устройство (см. 6.2) .



- ▶ Оставьте дверь устройства открытой, тогда не будут возникать неприятные запахи.

## 9 Утилизация устройства

Оно содержит материалы, представляющие ценность, и поэтому должно быть доставлено на пункт сбора, отличный от пункта сбора обычных бытовых отходов. Утилизация старого оборудования должна быть выполнена надлежащим образом в соответствии с действующими на месте использования предписаниями.



При вывозе устройства, отслужившего свой срок, не повредите контур хладагента, т.к. в результате этого хладагент (тип указан на заводской табличке) и масло могут неконтролируемо выйти наружу.

- ▶ Приведите устройство в состояние, непригодное для употребления.
- ▶ Извлеките сетевую вилку.
- ▶ Отрежьте соединительный кабель.

## 10 Информация об изготовителе

Liebherr-Hausgeraete Ochsenhausen GmbH
D-88411 Оксенхаузен
Меммингер Штрассе 77-79
Германия

RU





**Liebherr-Hausgeräte Ochsenhausen GmbH**

Memminger Straße 77-79

88416 Ochsenhausen

Deutschland

[home.liebherr.com](http://home.liebherr.com)