



**Belangrijk! Lees deze instructies voor gebruik!**  
**Important! Lire les instructions avant utilisation!**  
**Wichtig! Lesen Sie die Gebrauchsanleitung vor dem Gebrauch!**  
**Important! Read these instructions before use!**

Velg het taalboekje bij de Koffiemachine  
Nominal: Machine à café  
Slovenščina: Koffieemaschine  
Slovensky: Coffee machine

Preberite si vse navodila pred uporabo!  
Vажно! Прочитайте внимательно инструкцию перед использованием!  
Важно! Прочитайте инструкцию перед использованием!  
Important! Read these instructions before use!

Če ne veste, katero navodilo izbrati, si oglejte seznam.  
Если вы не знаете, какую инструкцию выбрать, посмотрите на этот список.  
Wenn Sie nicht wissen, welche Anleitung Sie wählen sollen, schauen Sie sich diese Liste an.  
If you do not know which instruction to choose, please refer to this list.

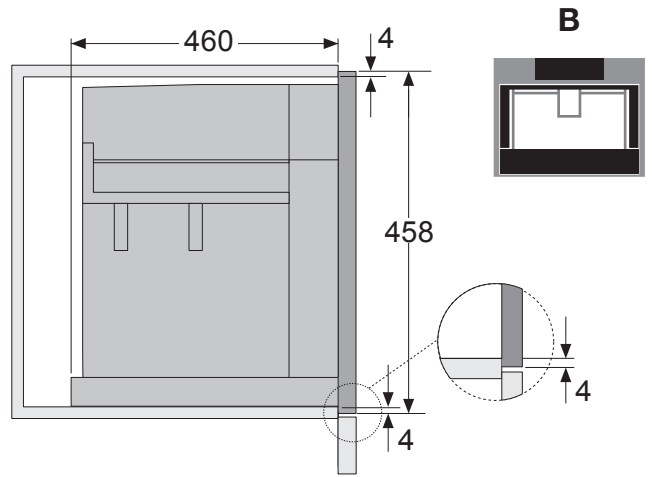
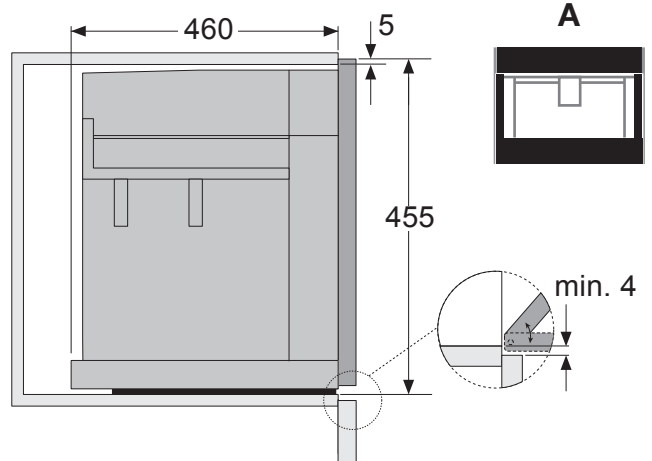
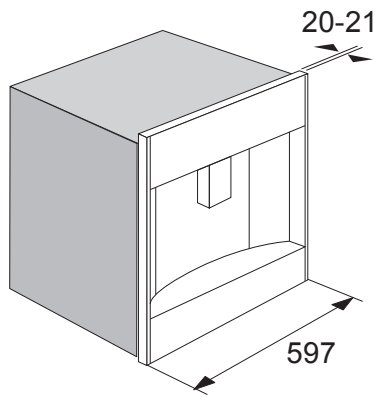
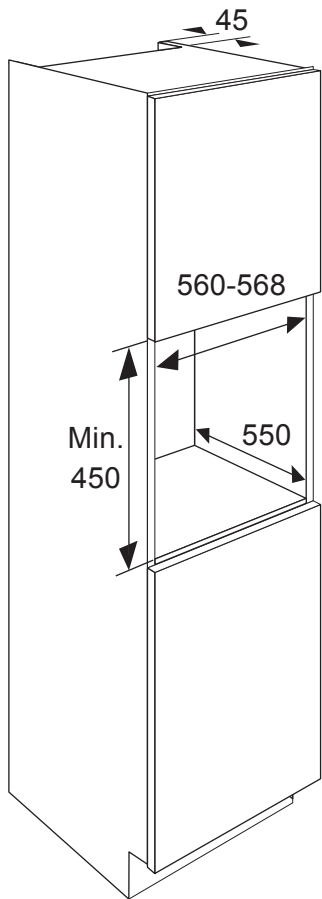
Če ne veste, katero navodilo izbrati, si oglejte seznam.  
Если вы не знаете, какую инструкцию выбрать, посмотрите на этот список.  
Wenn Sie nicht wissen, welche Anleitung Sie wählen sollen, schauen Sie sich diese Liste an.  
If you do not know which instruction to choose, please refer to this list.

Če ne veste, katero navodilo izbrati, si oglejte seznam.  
Если вы не знаете, какую инструкцию выбрать, посмотрите на этот список.  
Wenn Sie nicht wissen, welche Anleitung Sie wählen sollen, schauen Sie sich diese Liste an.  
If you do not know which instruction to choose, please refer to this list.

Če ne veste, katero navodilo izbrati, si oglejte seznam.  
Если вы не знаете, какую инструкцию выбрать, посмотрите на этот список.  
Wenn Sie nicht wissen, welche Anleitung Sie wählen sollen, schauen Sie sich diese Liste an.  
If you do not know which instruction to choose, please refer to this list.

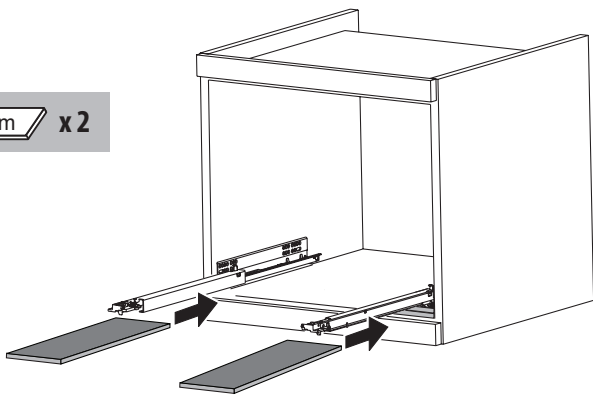
**Important! Read these instructions before use!**  
**重要! 使用前请务必阅读说明书!**

Safety symbols:  
Coffee machine  
咖啡机  
咖啡機

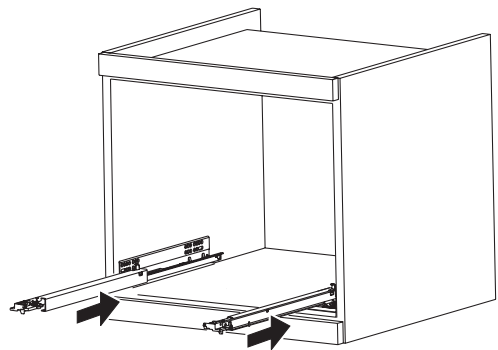


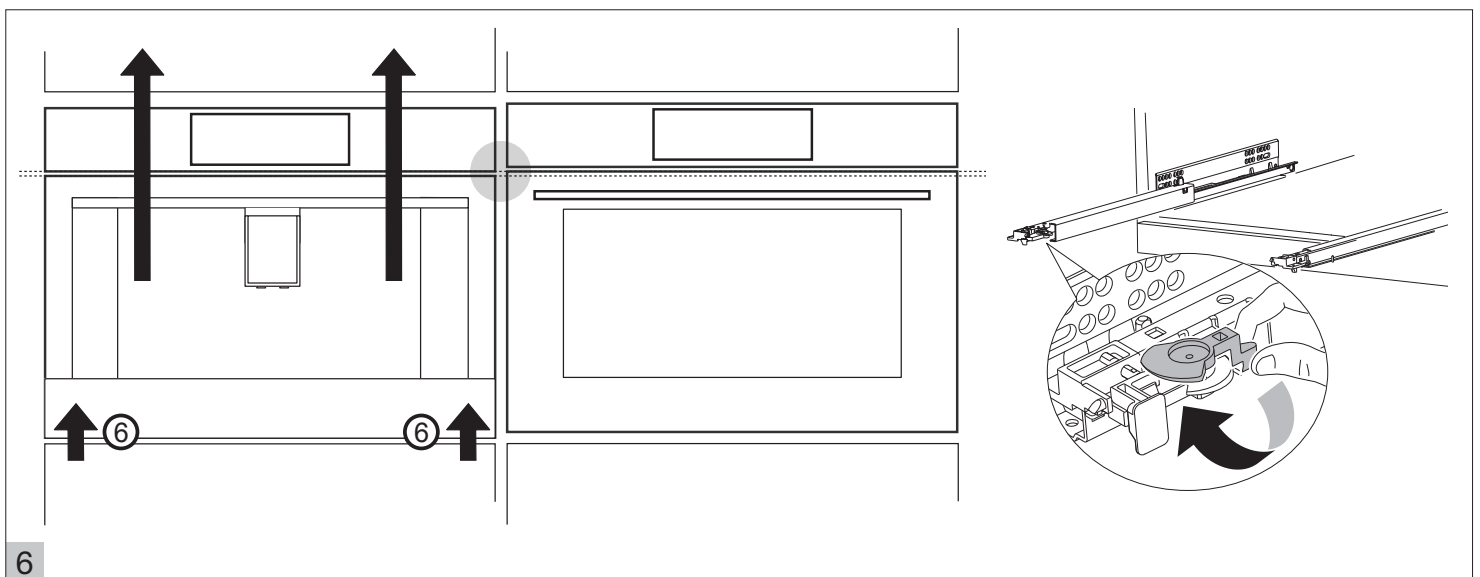
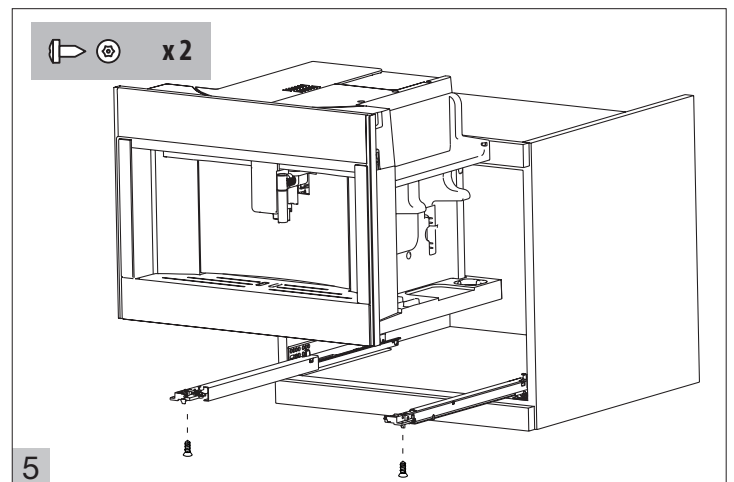
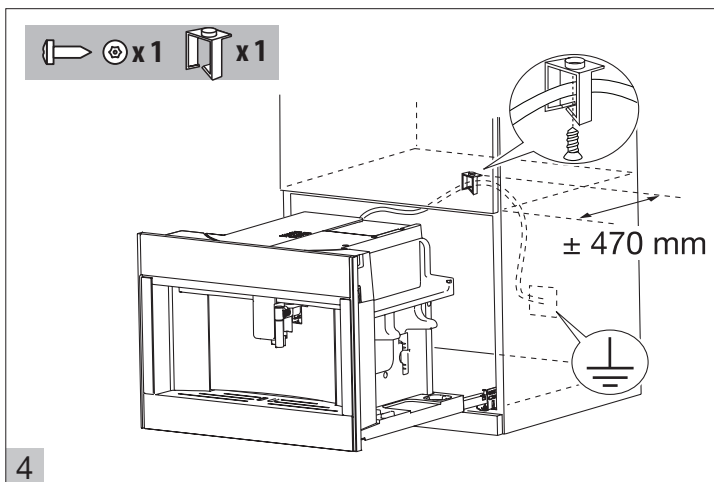
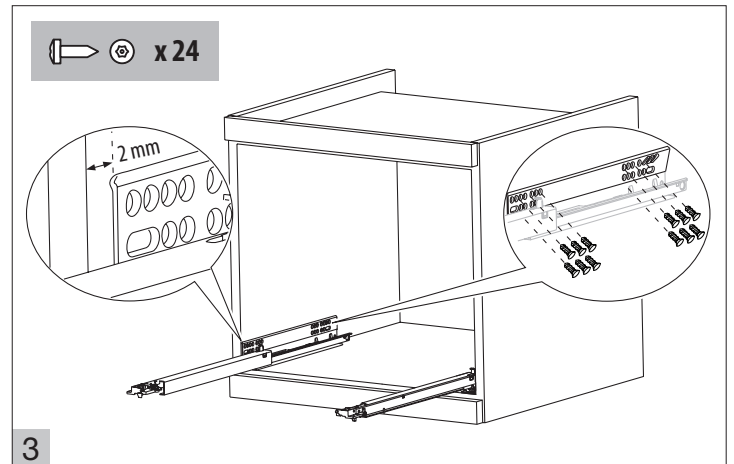
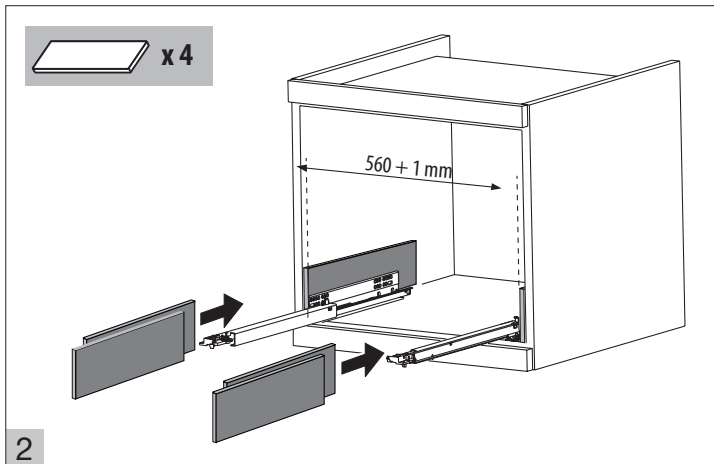
A

2 mm x 2



B





688874